

УДК 629.7.087.2

Группа Д18

# ОТРАСЛЕВОЙ СТАНДАРТ

ОСТ 1 14288-83

## УГОЛОК Конструкция и размеры

На 3 страницах

Введен впервые

ОКП 75 9569 8631 03

*без ограничения срока действия*

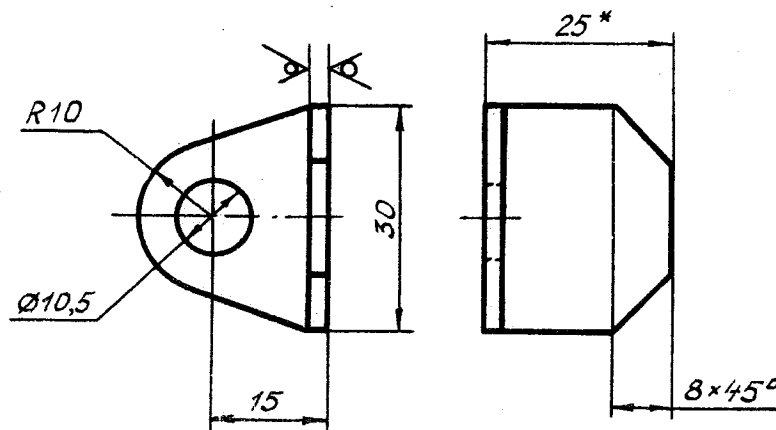
*(шт 1-30001-89)*

Распоряжением Министерства от 16 февраля 1983 г. № 298-89  
срок действия установлен с 1 января 1984 г.  
до 1 января 1989 г.

Несоблюдение стандарта преследуется по закону

1. Конструкция и размеры уголка должны соответствовать указанным на чертеже.

Rz40/  
√(√)



2. Материал: уголок 410058 ГОСТ 13737-80 .  
Д16Т ОСТ 1 90113-74

3. Неуказанные предельные отклонения размеров, формы и расположения поверхностей - по ОСТ 1 00022-80.

4. Покрытие: Ан.Окс.хр.\*\*\*

5. Маркировать обозначение и клеймить окончательную приемку на бирке.

6. Масса - 0,0049 кг.

7. Технические условия - по ОСТ 1 00561-83.

Наименование и обозначение уголка:

Уголок ОСТ 1 14288-83

№ изм.  
№ изв.

инв. № дубликата  
№. № подлинника  
5017

\*Размер для справок.

\*\*\* По действующему в отрасли документу.

ЛИСТ РЕГИСТРАЦИИ ИЗМЕНЕНИЙ

№ изм.	Номера страниц				Номер "Изв. об изм."	Подпись	Дата	Срок введения изменения
	изме- ненных	замене- нных	новых	анну- лиро- ванных				
8	1	-	-	-	12721	<i>Л. Фед</i>	10.11.2000	

5017

№. № подлинника