

УДК 629.7.087.2

Группа Д18

# АВИАЦИОННЫЙ СТАНДАРТ

ОСТ 1 14287-83

## ТРУБКА

На 4 страницах

### Конструкция и размеры

Введен впервые

ОКП 75 9569 8621 05

Распоряжением Министерства от 16 февраля 1983 г.

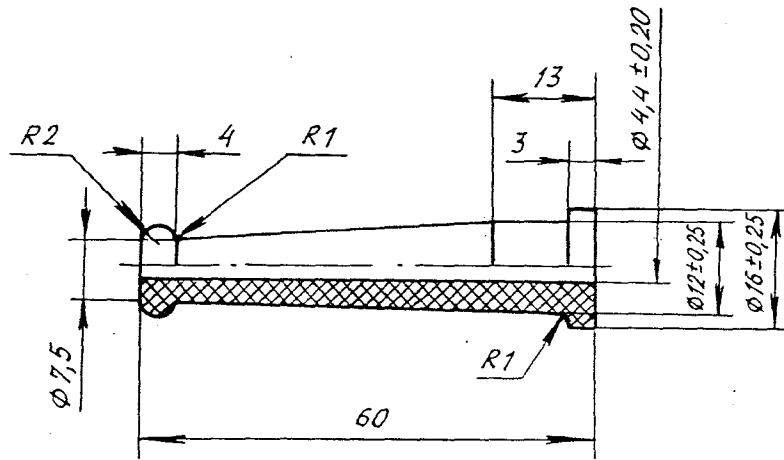
№ 298-89

дата введения 1984-01-01

1. Конструкция и размеры трубки должны соответствовать указанным на чертеже.

№ изм.	1	6	2
№ изв.	10932	12721	13222
Изм. № дубликата	5016		
Изм. № подлинника			

$\sqrt{Ra0,80}$



2. Материал: резиновая смесь НО-68-1 ТУ 38 0051166-98.
3. Размеры и шероховатость поверхности обеспеч. INSTR.
4. Неуказанные предельные отклонения размеров - по действующей в отрасли документации в соответствии с приложением.
5. Маркировать обозначение и клеймить окончательную приемку на бирке.
6. Масса - 0,009 кг.
7. Технические условия - по ОСТ 38 1051959-90 (группа 1У).

Наименование и обозначение трубки:

Трубка ОСТ 1 14287-83

№ изм.	1	2
№ изв.	10932	13222

Инв. № дубликата	
Инв. № подлинника	5016



