

Для служебного пользования

Экз. № _____

УДК 629.7.087.2

Группа Д18

АВИАЦИОННЫЙ СТАНДАРТ

ОСТ 1 14286-83

КЛЕММА Конструкция и размеры

На 3 страницах

Введен впервые

ОКП 75 9569 8611 07

Распоряжением Министерства от 16 февраля 1983 г.

№ 298-89

дата введения 1984-01-01

1. Конструкция и размеры клеммы должны соответствовать указанным на чертеже.

Инв. № дубликата

Инв. № подлинника

5015

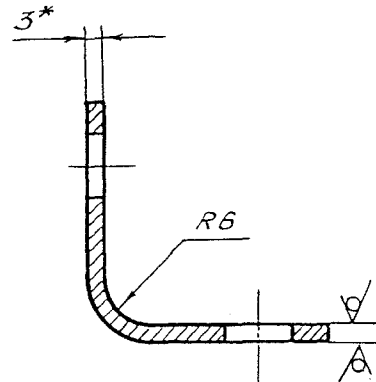
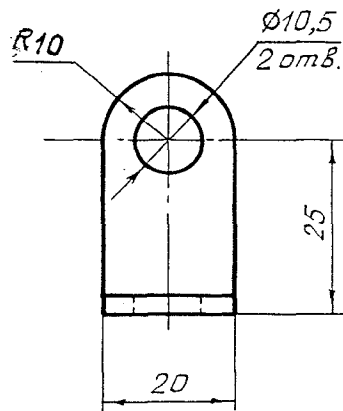
Издание официальное



ГР 8281179 от 13.04.83

Перепечатка воспрещена

$\sqrt{Ra6,3(\sqrt{V})}$



2. Материал: лист ДПРНП 3 Л63 ГОСТ 931-90.

3. Неуказанные предельные отклонения размеров, формы и расположения поверхностей – по ОСТ 1 00022-80.

4. Покрытие: 0.9^{жж}.

5. Маркировать обозначение и клеймить окончательную приемку на бирке.

6. Масса – 0,024 кг.

7. Технические условия – по ОСТ 1 00561-83.

Наименование и обозначение клеммы:

Клемма ОСТ 1 14286-83

№ кзм.	1	2
№ кзв.	10932	13222

Кв. № дубликата	5015
Кв. № подлинника	

* Размер для справок.

^{жж} По действующему в отрасли документу.

