

					6				
					5				
					4				
					3				
					2				
					1				
					0018				
					9249				
					10697				
					11779				
					12954				
					13024				

УДК 629.7.042.2:683.36

Группа Д15

## ОТРАСЛЕВОЙ СТАНДАРТ

### СТВОРКИ ИЗ ПЛОСКО-ВЫПУКЛЫХ ПРОФИЛЕЙ Конструкция и размеры

ОСТ 1 14238-82

На 7 страницах

Взамен 1341С56  
1342С56  
1343С56  
1344С56

ОКП 75 9520

Распоряжением Министерства от 22 июня 1982 г.  
дата введения 1 июля 1983 г.

№ 087-16

1. Настоящий стандарт распространяется на створки, предназначенные для создания шарнирных соединений у крышек, люков и щитков.

KOC-3748  
B/B KOC-1853

Издание официальное

ГР 8256337 от 06.09.82

Перепечатка воспрещена

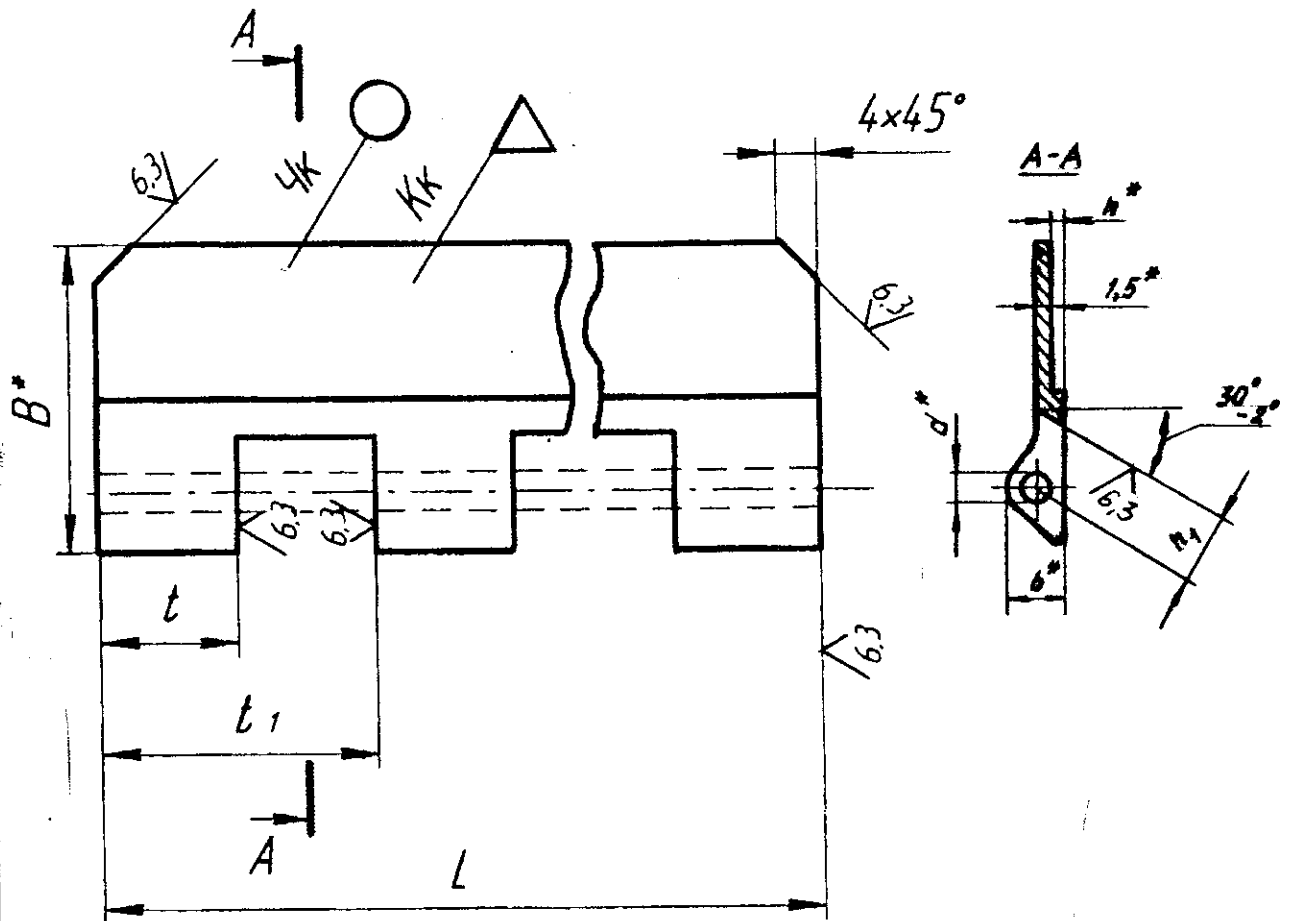
Изм. № дубляжата	
Изм. № подлинника	4897

2. Конструкция и размеры створок должны соответствовать указанным:

- исполнение 1 - на черт. 1 и в таблице;
- исполнение 2 - на черт. 2 и в таблице.

Исполнение 1

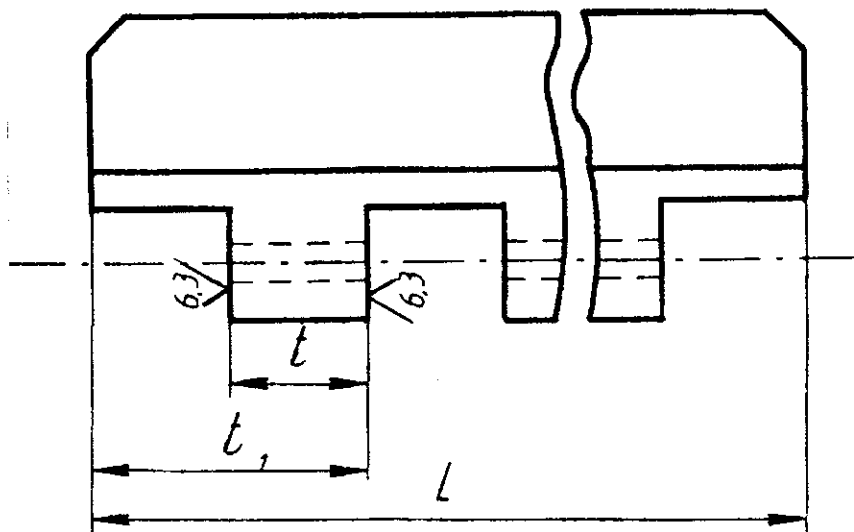
√(√)



Черт. 1

Исполнение 2

Остальное - см. черт. 1



Черт. 2

\* Размер для справок.

№ изм.	2	3	4	6
№ вв.	8248	10537	11779	13024

Ив. № дубинката	4837
Ив. № подлинника	

Инв. № дубликата	№ изм.	1	3	6			
Инв. № подлинника	№ изв.	9048	10537	13024			

Размеры, мм

h	h <sub>1</sub> Пред. откл. +0,2	L	d	B	b	z		z <sub>1</sub> Пред. откл. ±0,1	Номер профиля	Масса 1 м створ- ки, кг
						Номин.	Пред. откл.			
0,8									116421 (ПР335-1)	0,135
1,0									116422 (ПР335-2)	0,136
1,2									116423 (ПР335-3)	0,138
1,4									116424 (ПР335-4)	0,140
1,6		От 45 до 1995 с интерва- лом 30				15	-0,095	30	116425 (ПР335-5)	0,142
1,7							-0,205		116426 (ПР335-6)	0,143
2,2									116427 (ПР335-7)	0,146
2,5									116428 (ПР335-8)	0,149
2,7									116429 (ПР335-9)	0,151
0,8	7,1		3,2	33	6,5				116421 (ПР335-1)	0,134
1,0									116422 (ПР335-2)	0,135
1,2									116423 (ПР335-3)	0,137
1,4									116424 (ПР335-4)	0,139
1,6		От 60 до 1980 с интерва- лом 40				20	-0,160	40	116425 (ПР335-5)	0,141
1,7							-0,290		116426 (ПР335-6)	0,142
2,2									116427 (ПР335-7)	0,145
2,5									116428 (ПР335-8)	0,148
2,7									116429 (ПР335-9)	0,150

Инв. № дубликата						
Инв. № подлинника	4837					
№ изм.	1	3	6			
№ изв.	9048	10587	13024			

Продолжение

Размеры, мм

h	h <sub>1</sub> Пред. откл. +0,2	L	d	B	b	z		Пред. откл. ±0,1	Номер профиля	Масса 1 м створ- ки, кг	
						Номинал.	Пред. откл.				
0,8									116421 (ПР335-1)	0,135	
1,0									116422 (ПР335-2)	0,136	
1,2									116423 (ПР335-3)	0,138	
1,4									116424 (ПР335-4)	0,140	
1,6	7,1	От 90 до 1950 с интерва- лом 60	3,2	33	6,5	30	-0,160 -0,290	60		116425 (ПР335-5)	0,142
1,7										116426 (ПР335-6)	0,143
2,2									116427 (ПР335-7)	0,146	
2,5									116428 (ПР335-8)	0,149	
2,7									116429 (ПР335-9)	0,151	
0,8									116433 (ПР336-1)	0,193	
1,0									116435 (ПР336-2)	0,194	
1,2									116437 (ПР336-3)	0,195	
1,4	9,4	От 45 до 1995 с интерва- лом 30	4,3	40	8,5	15	-0,095 -0,205	30		116439 (ПР336-4)	0,198
1,6										116441 (ПР336-5)	0,199
1,7									116443 (ПР336-6)	0,200	
2,2									116445 (ПР336-7)	0,204	
2,5									116447 (ПР336-8)	0,207	
2,7									116449 (ПР336-9)	0,209	

Инв. № дубликата	№ изм.	1	3	6				
Инв. № родлинника	№ изв.	9048	10537	13024				

Продолжение

Размеры, мм

h	h <sub>1</sub> Пред. откл. +0,2	L	d	β	b	z		z <sub>1</sub> Пред. откл. +0,1	Номер профиля	Масса 1 м створ- ки, кг
						Номинал.	Пред. откл.			
0,8									116433 (ПР336-1)	0,192
1,0									116435 (ПР336-2)	0,193
1,2									116437 (ПР336-3)	0,195
1,4									116439 (ПР336-4)	0,197
1,6		От 60 до 1980 с интерва- лом 40			20			40	116441 (ПР336-5)	0,198
1,7									116443 (ПР336-6)	0,199
2,2									116445 (ПР336-7)	0,203
2,5									116447 (ПР336-8)	0,206
2,7	9,4						-0,160		116449 (ПР336-9)	0,208
0,8				4,3	40	8,5		-0,290	116433 (ПР336-1)	0,193
1,0									116435 (ПР336-2)	0,194
1,2									116437 (ПР336-3)	0,195
1,4		От 90 до 1950 с интерва- лом 60						60	116439 (ПР336-4)	0,198
1,6									116441 (ПР336-5)	0,199
1,7									116443 (ПР336-6)	0,200
2,2									116445 (ПР336-7)	0,204
2,5									116447 (ПР336-8)	0,207
2,7									116449 (ПР336-9)	0,209

3. Материал: (номер профиля - см. таблицу) Д16.Т.ПП ОСТ 1 92067-78, заменитель - Д16ч.Т. Д19ч.Т ОСТ 1 92067-78.

4. Предельные отклонения расстояний между двумя любыми несмежными выступами  $\pm 0,1$  мм.

5. Неуказанные предельные отклонения размеров, формы и расположения поверхностей - по ОСТ 1 00022-80.

6. Покрытие<sup>к</sup>:  $\frac{\text{Ан.Окс.хр.}}{\text{лкп ОСТ 1 90368-86}}$ , Ан.Окс.нв.

7. Для обозначения створки в зависимости от покрытия приняты следующие коды:

- 1 - для створки с покрытием  $\frac{\text{Ан.Окс.хр.}}{\text{лкп}}$ ;
- 2 - для створки с покрытием Ан.Окс.нв.

8. Примеры соединения створок шомполом приведены в рекомендуемом приложении к ОСТ 1 14237-82.

9. Коды на створки выдаются по заявкам предприятий в порядке, установленном в отрасли.

10. Технические условия - по ОСТ 1 00642-77.

11. Для обозначения створки из материала Д19ч.Т принять код "3".

Наименование и обозначение створки из плоско-выпуклого профиля, исполнения 1 с размерами  $h = 0,8$  мм,  $d = 3,2$  мм,  $t = 15$  мм,  $L = 75$  мм с покрытием Ан.Окс.хр/лкп из сплава марки Д16.Т.ПП:

Створка 1-0,8-3,2-15-75-1-ОСТ 1 14238-82

То же из сплава марки Д19ч.Т:

Створка 1-0,8-3,2-15-75-1-3-ОСТ 1 14238-82

<sup>к</sup> По действующему в отрасли документу.

№ изм.	1	3	4
№ изв.	9048	10537	11779

Изм. № дубликата  
Изм. № подлинника

ЛИСТ РЕГИСТРАЦИИ ИЗМЕНЕНИЙ

№ изм.	Номера страниц				Номер "Изв. об изм."	Подпись	Дата	Срок введения изменения
	измененных	замененных	новых	аннулированных				
Переиздан с учетом изменений 1 - 6.								

Инв. № дубликата	
Инв. № подлинника	4837