

УДК 621.316.933:629.7.064

Группа Д15

ОТРАСЛЕВОЙ СТАНДАРТ

**РАЗРЯДНИК ЭЛЕКТРОСТАТИЧЕСКИЙ
САМОЛЕТНЫЙ**
Конструкция и размеры

ОСТ 1 14228-82

На 4 страницах

Взамен 5767А

ОКП 75 9588 8911 02

Распоряжением Министерства от 16 июня 1982 г. № 087-16
срок введения установлен 1 января 1983 г.

Несоблюдение стандарта преследуется по закону

Стандарт применять только для изготовления изделий серийного производства, запасных частей и ремонта изделий, находящихся в эксплуатации.

1. Настоящий стандарт распространяется на самолетные электростатические игольчатые разрядники (в дальнейшем изложении - разрядники), предназначенные для снятия статического электричества с самолетов со сверхзвуковыми скоростями полета.

2. Конструкция и размеры разрядника должны соответствовать указанным на чертеже и в таблице.

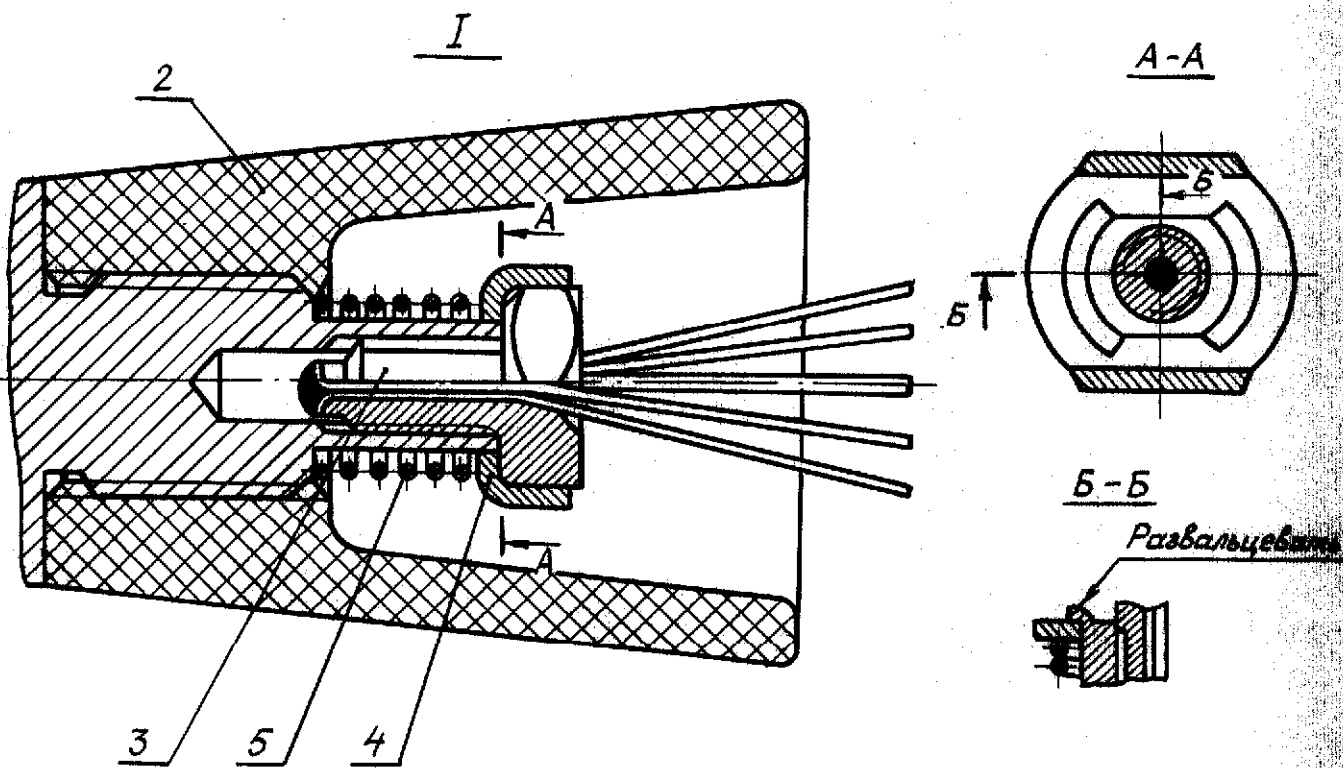
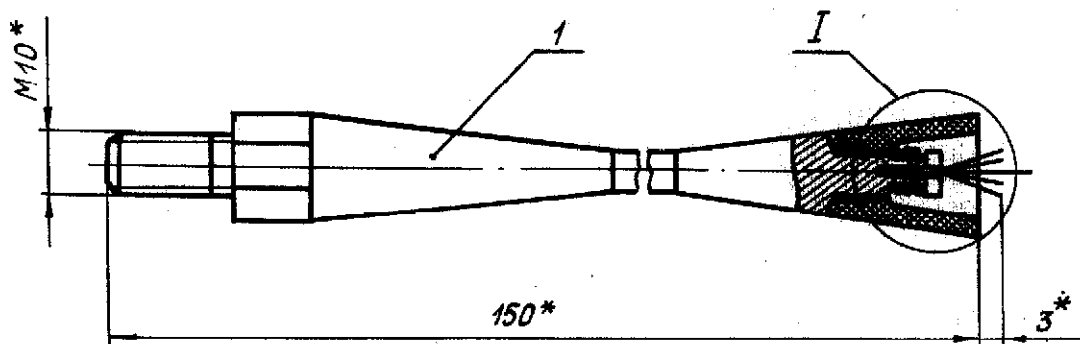
Издание официальное

ГР 8253907 от 15.07.82

Перепечатка воспрещена

№ изм.	1	2
№ изв.	10477	11053

Изм. № дубликата	4850
Изм. № оригинала	



Поз.	Обозначение	Наименование	Кол.
1	ОСТ 1 14281-82	Стержень	1
2	ОСТ 1 14223-82	Изолятор	1
3	ОСТ 1 14220-82	Вставка	1
4	ОСТ 1 14232-82	Шайба	1
5	4-1-1-8-21 ОСТ 1 13553-79	Пружина	1

* Размер для справок.

№ изд. 2
№ 11063

4850

Изд. № дубликата
Изд. № изменения

3. Неуказанные предельные отклонения размеров, формы и расположения поверхностей - по ОСТ 1 00022-80.

4. Перед сборкой резьбу стержня и вставки обезжирить.

5. При заворачивании вставки до упора лепестки шайбы (поз. 4) должны охватить грани головки вставки. При несовпадении граней головки вставки с лепестками шайбы вставку повернуть на отворачивание до совмещения лепестков шайбы с гранями головки вставки.

6. Изолятор (поз. 2) ставить на клее ВК-9.*

7. Иглы равномерно развести по окружности диаметром 5 - 7 мм в плоскости обреза.

8. Маркировать обозначение и клеймить окончательную приемку на бирке для партии деталей.

9. Электрическое сопротивление разрядника между хвостовиком и концом любой из игл должно быть не более 0,6 Ом.

10. Масса - 0,072 кг.

Наименование и обозначение самолетного электростатического разрядника:

Разрядник электростатический ОСТ 1 14228-82

№ изм.	2
№ изд.	11053

Изм. № дубликата	4850
Изм. № подлинника	

* По действующему в отрасли документу.

ЛИСТ РЕГИСТРАЦИИ ИЗМЕНЕНИЙ

№ ИЗМ.	Номера страниц				Номер "Изв. об ИЗМ."	Подпись	Дата	Срок введения изменения
	ИЗМЕ- НЕНИЯ	ЗАМЕ- НЕНИЯ	НОВЫХ	АНКУ- ЛПРО- ВАННЫХ				

Изм. № дубликата
Изм. № оригинала
4850