

УДК 621.316.933:629.7.064

Группа Д15

ОТРАСЛЕВОЙ СТАНДАРТ

СТЕРЖЕНЬ Конструкция и размеры

ОСТ 1 14221-82

На 3 страницах

Взамен 1909А

ОКП 75 9588 8831 01

Распоряжением Министерства от 16 июня 1982 г. № 087-16
срок введения установлен 1 января 1983 г.

Несоблюдение стандарта преследуется по закону

1. Конструкция и размеры стержня разрядника должны соответствовать указанным на чертеже.

6-6 СИ 812.92 Ломока 30.10.82 ЛС

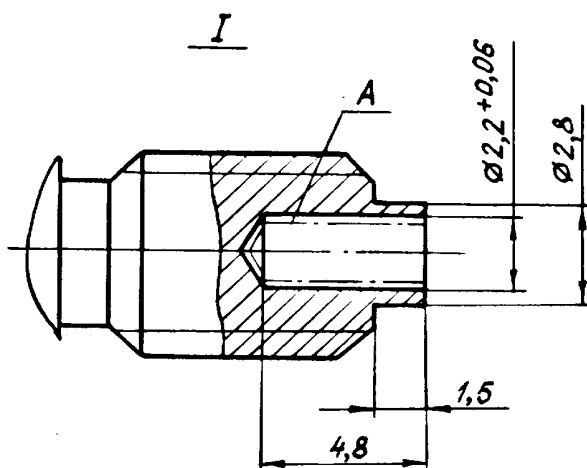
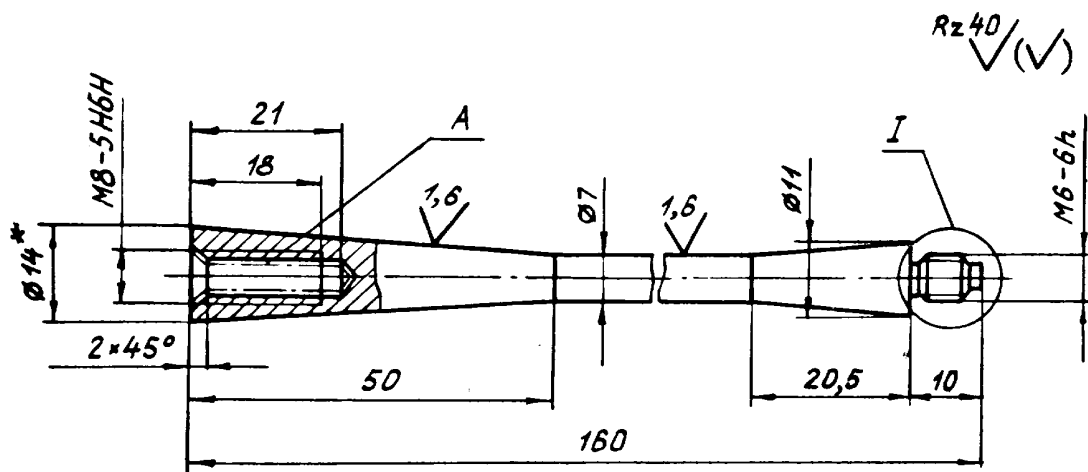
Издание официальное

ГР 8253839 от 15.07.82

Перепечатка воспрещена

№ изм.	1	2
№ изв.	10477	11053

Инв. № дубликата	4843
Инв. № подлинника	



2. Материал: пруток Д16Т.КР 14хНД ГОСТ 21488-76.

3. Неуказанные предельные отклонения размеров, формы и расположения поверхностей - по OCT 1 00022-80.

4. Сбег резьбы, недорез и фаски - по OCT 1 00010-81.

5. Покрытие: Ан.Окс.хр^{xx}, кроме поверхностей А.

Поверхности А защитить пластичной смазкой К-17 ГОСТ 10877-76.

6. Маркировать обозначение и клеймить окончательную приемку на бирке для партии деталей.

7. Масса - 0,025 кг.

Наименование и обозначение стержня разрядника:

Стержень OCT 1 14221-82

*Размер для справок.

xx По действующему в отрасли документу.

№ изм. 2
№ 11053

4843

Изм. № дубликата
Изм. № подлинника

ЛИСТ РЕГИСТРАЦИИ ИЗМЕНЕНИЙ

№ ИЗМ.	Номера страниц				Номер "Изв. об ИЗМ."	Подпись	Дата	Срок введения ИЗМЕНЕНИЯ
	ИЗМЕННЫХ	ЗАМЕННЫХ	НОВЫХ	АННУЛИРОВАННЫХ				
1	1				10477	Коссу	10.11.87	01.01.88
2	1,2				11053	Коссу	14.07.89	01.07.89

Изм. № дубликата	4843
Изм. № подлинника	

6-6 сч. 878.98. 10.10.88 Коссу