

УДК 621.643.4.062:629.7

Группа Д15

ОТРАСЛЕВЫЕ СТАНДАРТЫ

УГОЛЬНИКИ ПРОХОДНЫЕ
С УГЛОМ НАКЛОНА 120° В СБОРЕ
Конструкция

ОСТ 1 14040-88
ОСТ 1 14041-88
ОСТ 1 14042-88
ОСТ 1 14043-88
ОСТ 1 14581-88
ОСТ 1 14789-92

На 7 страницах

ОКП 75 9510

Дата введения 01.01.89

Несоблюдение стандарта преследуется по закону

Настоящие стандарты распространяются на проходные угольники с углом наклона 120° в сборе (далее по тексту - угольники), предназначенные для соединений трубопроводов с углом конуса 24°.

6 кн. 785,93 Николаева 19.11.93 ШМ

Издание официальное

Перепечатка воспрещена

Изм. № дубликата

Изм. № подлинника

5697

1

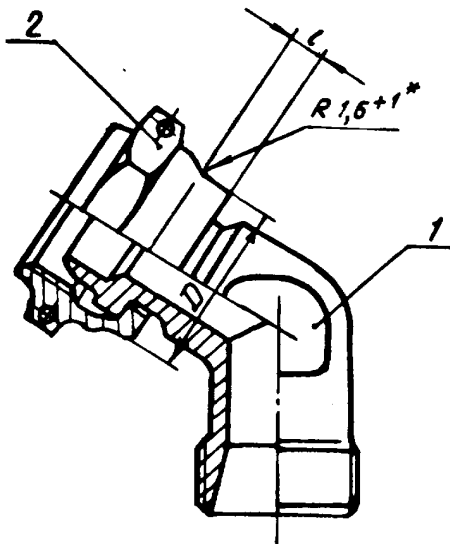
11792

№ изм.

№ изв.

ОСТ 1 14040-88 — ОСТ 1 14043-88, с. 2
ОСТ 1 14581-88, ОСТ 1 14789-92

1. Конструкция, размеры и коды ОКП угольников должны соответствовать указанным на чертеже и в таблице.



№ изм.	1
№ изв.	11792

Инв. № дубликата	
Инв. № подлинника	5697

*Размер обеспеч. инстр.

71

В/сц. 785.93 Николаева 19.11.93

Иив. № дубликата		№ изм.	1																	
Иив. № подлинника		№ изм.	11792	В	св. 785.93	Нижнекамск	19.11.93													

Размеры, мм

Наружный диаметр трубы D [*]	Обозначение угольника	Код ОКП	D		l ±0,5	Поз. 1 Угольник проходной с углом наклона 120°	Поз. 2 Гайка обжимная	Масса, г
			Номи.	Пред. откл.		Количество		
						1		
						Обозначение		
6	6-ОСТ 1 14040-88	75 9519 4101 04	14,1		±0,5	6-ОСТ 1 14037-88	6-ОСТ 1 14028-88	31,8
	6-ОСТ 1 14041-88	75 9519 4201 01				6-ОСТ 1 14039-88		24,1
	6-ОСТ 1 14042-88	75 9519 4301 09				6-ОСТ 1 14038-88	6-ОСТ 1 14029-88	31,8
	6-ОСТ 1 14043-88	75 9519 4401 06				6-ОСТ 1 14039-88		24,1
	6-ОСТ 1 14581-88	75 9513 7501 10				6-ОСТ 1 14580-88	6-ОСТ 1 14577-88	20,1
	6-ОСТ 1 14789-92	75 9512 9701 01				6-ОСТ 1 14580-88	6-ОСТ 1 14787-92	14,2
8	8-ОСТ 1 14040-88	75 9519 4102 03	16,1		±0,5	8-ОСТ 1 14037-88	8-ОСТ 1 14028-88	39,3
	8-ОСТ 1 14041-88	75 9519 4202 00				8-ОСТ 1 14039-88		29,3
	8-ОСТ 1 14042-88	75 9519 4302 08				8-ОСТ 1 14038-88	8-ОСТ 1 14029-88	39,3
	8-ОСТ 1 14043-88	75 9519 4402 05				8-ОСТ 1 14039-88		29,3
	8-ОСТ 1 14581-88	75 9513 7502 09				8-ОСТ 1 14580-88	8-ОСТ 1 14577-88	23,9
	8-ОСТ 1 14789-92	75 9512 9702 00				8-ОСТ 1 14580-88	8-ОСТ 1 14787-92	17,2
10	10-ОСТ 1 14040-88	75 9519 4103 02	19,1		±0,5	10-ОСТ 1 14037-88	10-ОСТ 1 14028-88	54,3
	10-ОСТ 1 14041-88	75 9519 4203 10				10-ОСТ 1 14039-88		40,2
	10-ОСТ 1 14042-88	75 9519 4303 07				10-ОСТ 1 14038-88	10-ОСТ 1 14029-88	54,3
	10-ОСТ 1 14043-88	75 9519 4403 04				10-ОСТ 1 14039-88		40,2
	10-ОСТ 1 14581-88	75 9513 7503 08				10-ОСТ 1 14580-88	10-ОСТ 1 14577-88	32,6
	10-ОСТ 1 14789-92	75 9512 9703 10				10-ОСТ 1 14580-88	10-ОСТ 1 14787-92	23,6
12	12-ОСТ 1 14040-88	75 9519 4104 01	21,1	±0,1	4,0	12-ОСТ 1 14037-88	12-ОСТ 1 14028-88	71,0
	12-ОСТ 1 14041-88	75 9519 4204 09				12-ОСТ 1 14039-88		51,0
	12-ОСТ 1 14042-88	75 9519 4304 06				12-ОСТ 1 14038-88	12-ОСТ 1 14029-88	71,0
	12-ОСТ 1 14043-88	75 9519 4404 03				12-ОСТ 1 14039-88		51,0
	12-ОСТ 1 14581-88	75 9513 7504 07				12-ОСТ 1 14580-88	12-ОСТ 1 14580-88	40,4
	12-ОСТ 1 14789-92	75 9512 9704 09				12-ОСТ 1 14580-88	12-ОСТ 1 14787-92	30,3
14	14-ОСТ 1 14040-88	75 9519 4105 00	23,2		±0,5	14-ОСТ 1 14037-88	14-ОСТ 1 14028-88	82,3
	14-ОСТ 1 14041-88	75 9519 4205 08				14-ОСТ 1 14039-88		59,5
	14-ОСТ 1 14042-88	75 9519 4305 05				14-ОСТ 1 14038-88	14-ОСТ 1 14029-88	82,3
	14-ОСТ 1 14043-88	75 9519 4405 02				14-ОСТ 1 14039-88		59,5
	14-ОСТ 1 14581-88	75 9513 7505 06				14-ОСТ 1 14580-88	14-ОСТ 1 14577-88	47,8
	14-ОСТ 1 14789-92	75 9512 9705 08				14-ОСТ 1 14580-88	14-ОСТ 1 14787-92	35,6
16	16-ОСТ 1 14040-88	75 9519 4106 10	25,2		±0,5	16-ОСТ 1 14037-88	16-ОСТ 1 14028-88	96,3
	16-ОСТ 1 14041-88	75 9519 4206 07				16-ОСТ 1 14039-88		69,9
	16-ОСТ 1 14042-88	75 9519 4306 04				16-ОСТ 1 14038-88	16-ОСТ 1 14029-88	96,3
	16-ОСТ 1 14043-88	75 9519 4406 01				16-ОСТ 1 14039-88		69,9
	16-ОСТ 1 14581-88	75 9513 7506 05				16-ОСТ 1 14580-88	16-ОСТ 1 14577-88	55,9
	16-ОСТ 1 14789-92	75 9512 9706 07				16-ОСТ 1 14580-88	16-ОСТ 1 14787-92	41,6
18	18-ОСТ 1 14040-88	75 9519 4107 09	27,2		±0,5	18-ОСТ 1 14037-88	18-ОСТ 1 14028-88	109,8
	18-ОСТ 1 14041-88	75 9519 4207 06				18-ОСТ 1 14039-88		77,4
	18-ОСТ 1 14042-88	75 9519 4307 03				18-ОСТ 1 14038-88	18-ОСТ 1 14029-88	109,8
	18-ОСТ 1 14043-88	75 9519 4407 00				18-ОСТ 1 14039-88		77,4
	18-ОСТ 1 14581-88	75 9513 7507 04				18-ОСТ 1 14580-88	18-ОСТ 1 14577-88	63,4
	18-ОСТ 1 14789-92	75 9512 9707 06				18-ОСТ 1 14580-88	18-ОСТ 1 14787-92	47,9
20	20-ОСТ 1 14040-88	75 9519 4108 08	29,1		±0,5	20-ОСТ 1 14037-88	20-ОСТ 1 14028-88	137,5
	20-ОСТ 1 14041-88	75 9519 4208 05				20-ОСТ 1 14039-88		93,8
	20-ОСТ 1 14042-88	75 9519 4308 02				20-ОСТ 1 14038-88	20-ОСТ 1 14029-88	137,5
	20-ОСТ 1 14043-88	75 9519 4408 10				20-ОСТ 1 14039-88		93,8
	20-ОСТ 1 14581-88	75 9513 7508 03				20-ОСТ 1 14580-88	20-ОСТ 1 14577-88	75,2
	20-ОСТ 1 14789-88	75 9512 9708 05				20-ОСТ 1 14580-88	20-ОСТ 1 14787-92	58,8
(22)	22-ОСТ 1 14040-88	75 9519 4109 07	32,4	+0,1 -0,2	4,5	22-ОСТ 1 14037-88	22-ОСТ 1 14028-88	180,1
	22-ОСТ 1 14041-88	75 9519 4209 04				22-ОСТ 1 14039-88		123,0
	22-ОСТ 1 14042-88	75 9519 4309 01				22-ОСТ 1 14038-88	22-ОСТ 1 14029-88	180,1

* Размер для справок.

ОСТ 1 14040-88 — ОСТ 1 14043-88, ОСТ 1 14581-88, ОСТ 1 14789-92 г. 3

Инд. № дубликата		№ изм.	1															
Инд. № подлинника		№ изм.	11792															

Размеры, мм

Продолжение

Наружный диаметр трубы D_H	Обозначение угольника	Код ОКП	D		l	Поз. 1	Поз. 2	Масса, г
			Номян.	Пред. откл.		Угольник проходной с углом наклона 120°	Гайка обжимная	
						Количество		
						1		
Обозначение								
(22)	22-ОСТ 1 14043-88	75 9519 4409 09	32,4		±0,5	22-ОСТ 1 14039-88	22-ОСТ 1 14029-88	123,0
	22-ОСТ 1 14581-88	75 9513 7509 02				22-ОСТ 1 14580-88	22-ОСТ 1 14577-88	95,9
	22-ОСТ 1 14789-92	75 9512 9709 04				22-ОСТ 1 14580-88	22-ОСТ 1 14787-92	75,2
25	25-ОСТ 1 14040-88	75 9519 4110 03	35,4		±0,5	25-ОСТ 1 14037-88	25-ОСТ 1 14028-88	212,3
	25-ОСТ 1 14041-88	75 9519 4210 00				25-ОСТ 1 14039-88		146,8
	25-ОСТ 1 14042-88	75 9519 4310 08				25-ОСТ 1 14038-88	25-ОСТ 1 14029-88	212,3
	25-ОСТ 1 14043-88	75 9519 4410 05				25-ОСТ 1 14039-88	146,8	
	25-ОСТ 1 14581-88	75 9513 7510 09				25-ОСТ 1 14580-88	25-ОСТ 1 14577-88	115,2
(28)	28-ОСТ 1 14040-88	75 9519 4111 02	39,0	+0,1 -0,2	4,5	28-ОСТ 1 14037-88	28-ОСТ 1 14028-88	258,3
	28-ОСТ 1 14041-88	75 9519 4211 10				28-ОСТ 1 14039-88		170,6
	28-ОСТ 1 14042-88	75 9519 4311 07				28-ОСТ 1 14038-88	28-ОСТ 1 14029-88	258,3
	28-ОСТ 1 14043-88	75 9519 4411 04				28-ОСТ 1 14039-88	170,6	
	28-ОСТ 1 14581-88	75 9513 7511 08				28-ОСТ 1 14580-88	28-ОСТ 1 14577-88	127,2
	28-ОСТ 1 14789-92	75 9512 9711 10				28-ОСТ 1 14580-88	28-ОСТ 1 14787-92	104,6
(30)	30-ОСТ 1 14040-88	75 9519 4112 01	42,0		±0,5	30-ОСТ 1 14037-88	30-ОСТ 1 14028-88	296,9
	30-ОСТ 1 14041-88	75 9519 4212 09				30-ОСТ 1 14039-88		198,4
	30-ОСТ 1 14042-88	75 9519 4312 06				30-ОСТ 1 14038-88	30-ОСТ 1 14029-88	296,9
	30-ОСТ 1 14043-88	75 9519 4412 03				30-ОСТ 1 14039-88	198,4	
	30-ОСТ 1 14581-88	75 9513 7512 07				30-ОСТ 1 14580-88	30-ОСТ 1 14577-88	149,0
	30-ОСТ 1 14789-92	75 9512 9712 09				30-ОСТ 1 14580-88	30-ОСТ 1 14787-92	121,0
32	32-ОСТ 1 14040-88	75 9519 4113 00	43,5		±0,5	32-ОСТ 1 14037-88	32-ОСТ 1 14028-88	355,6
	32-ОСТ 1 14041-88	75 9519 4213 08				32-ОСТ 1 14039-88		230,1
	32-ОСТ 1 14042-88	75 9519 4313 05				32-ОСТ 1 14038-88	32-ОСТ 1 14029-88	355,6
	32-ОСТ 1 14043-88	75 9519 4413 02				32-ОСТ 1 14039-88	230,1	
	32-ОСТ 1 14581-88	75 9513 7513 06				32-ОСТ 1 14580-88	32-ОСТ 1 14577-88	150,9
	32-ОСТ 1 14789-92	75 9512 9713 08				32-ОСТ 1 14580-88	32-ОСТ 1 14787-92	125,5

Примечание. Размеры в скобках применять в технически обоснованных случаях.

* Размер для справок.

ОСТ 1 14040-88 — ОСТ 1 14043-88, ОСТ 1 14581-88, ОСТ 1 14789-92 с. 4

01.04.2005 г. 14:00:00

ОСТ 1 14040-88 — ОСТ 1 14043-88, с. 5
ОСТ 1 14581-88, ОСТ 1 14789-92

2. Гайку (поз. 2) обжать, обеспечив ее свободное вращение. Перед обжатием на наружную поверхность гайки в зоне обжима должна быть нанесена смазка ПВК ГОСТ 19537-83.

3. Маркировать обозначение и клеймить окончательную приемку на бирке для партии угольников.

4. Общие технические условия - по ОСТ 1 00943-79.

Пример наименования и обозначения проходного угольника с углом наклона 120° в сборе к трубопроводу $D_H = 12$ мм из стали 13X11H2B2MФ-Ш с гайкой из стали 13X11H2B2MФ-Ш:

Угольник проходной 12-ОСТ 1 14040-88

То же, угольника из титанового сплава с гайкой из стали 13X11H2B2MФ-Ш:

Угольник проходной 12-ОСТ 1 14041-88

То же, угольника из стали 03X11H10M2T-ВД с гайкой из стали 15X18H12C4TЮ-Ш:

Угольник проходной 12-ОСТ 1 14042-88

То же, угольника из титанового сплава с гайкой из стали 15X18H12C4TЮ-Ш:

Угольник проходной 12-ОСТ 1 14043-88

То же, угольника из алюминиевого сплава с гайкой из стали 30ХГСА-СШ:

Угольник проходной 12-ОСТ 1 14581-88

То же, угольника из алюминиевого сплава с гайкой из титанового сплава:

Угольник проходной 12-ОСТ 1 14789-92

№ изм.	1	№ изм.	11792
№ дубликата		№ подлинника	5607

ОСТ 1 14040-88 — ОСТ 1 14043-88, с. 6
ОСТ 1 14581-88, ОСТ 1 14789-92

ИНФОРМАЦИОННЫЕ ДАННЫЕ

1. УТВЕРЖДЕН Министерством
 ЗАРЕГИСТРИРОВАН ЦГФСТУ
 за № 8417731, 8417747, 8417752, 8417768, 841777 от 25.05.88
2. ВЗАМЕН ОСТ 1 14040-81 - ОСТ 1 14043-81; ОСТ 1 14581-88,
 ОСТ 1 14789-92 введены впервые.
3. ССЫЛОЧНЫЕ НОРМАТИВНО-ТЕХНИЧЕСКИЕ ДОКУМЕНТЫ

Обозначение НТД, на который дана ссылка	Номер пункта
ГОСТ 19537-83	2
ОСТ 1 00943-79	4

		1							
№ ИЗМ.									
№ ИЗВ.		11792							

		5697
Инв. № дубляжката		
Инв. № подлинника		

ОСТ 1 14040-88 — ОСТ 1 14043-88.с. 8
ОСТ 1 14581-88, ОСТ 1 14789-92

ЛИСТ РЕГИСТРАЦИИ ИЗМЕНЕНИЙ

Номер изме- нения	Номер листа (страницы)				Номер доку- мента	Подпись	Дата внесе- ния изм.	Дата введения изм.
	изме- ненного	заме- ненного	нового	аннули- рован- ного				
Перездан с учетом изменения № 1.								

	5697

6 СИ. 385.93 Николаева 19.11.93