

УДК 62-762:629.7.063

Группа Д15

ОТРАСЛЕВОЙ СТАНДАРТ

ОСТ 1 14023-81

УСТРОЙСТВА УПЛОТНИТЕЛЬНЫЕ СОЕДИНЕНИЙ ФЛАНЦЕВЫХ ШТУЦЕРОВ Конструкция и размеры

На 15 страницах

Введен впервые

ОКП 75 9690

Распоряжением Министерства от 30 сентября 1981 г. № 087-16

срок введения установлен с 1 июля 1982 г.

Несоблюдение стандарта преследуется по закону

1. Настоящий стандарт распространяется на уплотнительные устройства соединений фланцевых штуцеров (в дальнейшем изложении - штуцера) в сборе с корпусами изделий, комплектующие гидравлические, топливные и масляные системы, работающие при давлениях рабочей среды не более 27,5 МПа (280 кгс/см²) и интервале температур от минус 60 до плюс 200 °С в зависимости от применяемой резины.

Издание официальное

ГР 8229722 от 04.12.81

Перепечатка воспрещена

№ изм.

1

2

№ изв.

10184

11590

Изм. № дубликата

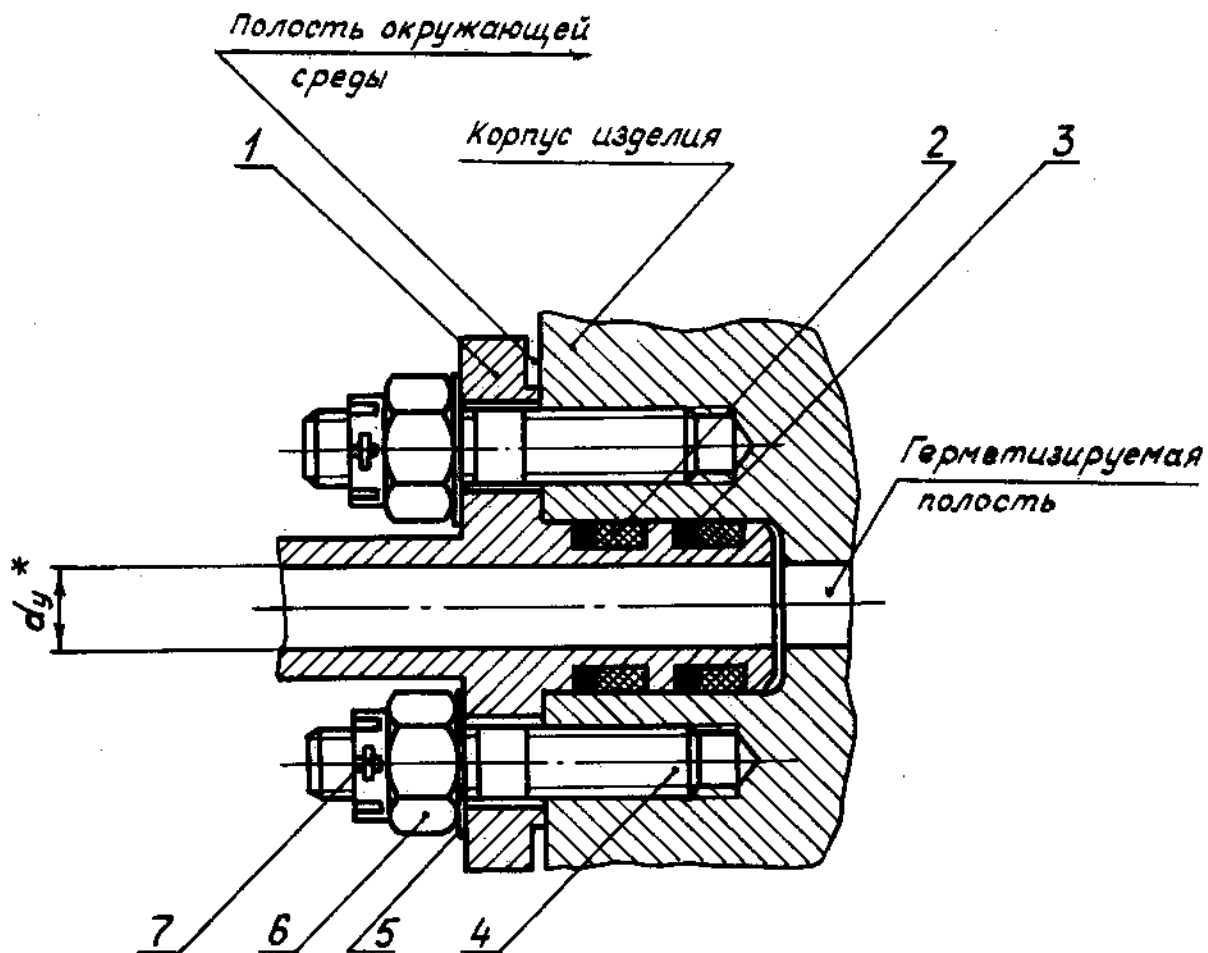
Изм. № подлинника

4679

2. Конструкция и размеры штуцеров в сборе с корпусами должны соответствовать указанным:

- исполнение 1 - на черт. 1 и в табл. 1;
- исполнение 2 - на черт. 2 и в табл. 2;
- исполнение 3 - на черт. 3 и в табл. 3;
- исполнение 4 - на черт. 4 и в табл. 4.

Исполнение 1



Черт. 1

* Размер для справок.

d _y , мм	Поз. 1 Штуцер	Поз. 2 Кольцо уплот- нительное	Поз. 3 Кольцо за- щитное	Поз. 4 Шпилька	Поз. 5 Шайба	Поз. 6 Гайка	Поз. 7 Шпигит	Копичество	
								1	2
Обозначение		Обозначение по ГОСТ 9893-73	Обозначение типоразмера по ГОСТ 23825-79	Обозначение					Обозначение типоразмера по ГОСТ 397-79
4	1-1-ОСТ 1 14024-81			2-5-20-Кд-ОСТ 1 31808-80	1-5-10-Кд-ОСТ 1 34505-80	5-Кд-ОСТ 1 33042-80	1x16.029		
	2-1-ОСТ 1 14024-81								
	3-1-ОСТ 1 14024-81								
	1-1-ОСТ 1 14025-81	005-009-25	53-90						
	2-1-ОСТ 1 14025-81			2-5-20-Хим.Пас-ОСТ 1 31809-80	1-5-10-Хим.Пас-ОСТ 1 34508-80	5-Хим.Пас-ОСТ 1 33044-80	1x16.2.05		
	3-1-ОСТ 1 14025-81								
	1-1-ОСТ 1 14026-81								
	2-1-ОСТ 1 14026-81				2-6-24-Кд-ОСТ 1 31808-80	1-6-12-Кд-ОСТ 1 34505-80	6-Кд-ОСТ 1 33042-80	1,2x18.029	
	3-1-ОСТ 1 14026-81								
6	1-2-ОСТ 1 14024-81								
	2-2-ОСТ 1 14024-81								
	3-2-ОСТ 1 14024-81								
	1-2-ОСТ 1 14025-81	007-011-25	73-110						
	2-2-ОСТ 1 14025-81			2-6-24-Хим.Пас-ОСТ 1 31809-80	1-6-12-Хим.Пас-ОСТ 1 34508-80	6-Хим.Пас-ОСТ 1 33044-80	1,2x18.2.05		
	3-2-ОСТ 1 14025-81								
	1-2-ОСТ 1 14026-81								
	2-2-ОСТ 1 14026-81				2-6-24-Кд-ОСТ 1 31808-80	1-6-12-Кд-ОСТ 1 34505-80	6-Кд-ОСТ 1 33042-80	1,2x18.029	
	3-2-ОСТ 1 14026-81								
8	1-3-ОСТ 1 14024-81								
	2-3-ОСТ 1 14024-81								
	3-3-ОСТ 1 14024-81								
	1-3-ОСТ 1 14025-81	009-013-25	93-130						
	2-3-ОСТ 1 14025-81			2-6-24-Хим.Пас-ОСТ 1 31809-80	1-6-12-Хим.Пас-ОСТ 1 34508-80	6-Хим.Пас-ОСТ 1 33044-80	1,2x18.2.05		
	3-3-ОСТ 1 14025-81								
	1-3-ОСТ 1 14026-81								
	2-3-ОСТ 1 14026-81								
	3-3-ОСТ 1 14026-81								
10	1-4-ОСТ 1 14024-81								
	2-4-ОСТ 1 14024-81	011-015-25	113-150	2-6-24-Кд-ОСТ 1 31808-80	1-6-12-Кд-ОСТ 1 34505-80	6-Кд-ОСТ 1 33042-80	1,2x18.029		
	3-4-ОСТ 1 14024-81								

№ кн.
№ зв.

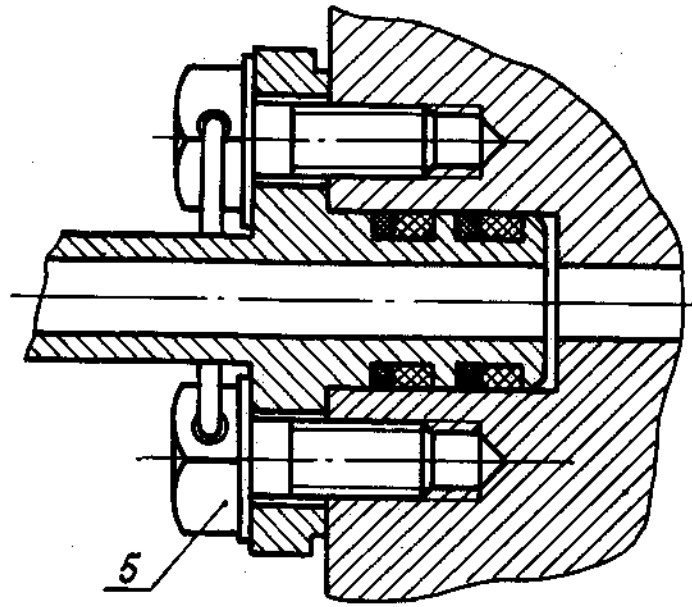
4679

№ кн. № документа
№ зв. № документа

Поз. 1 Штуцер	Поз. 2 Кольцо уплотнительное	Поз. 3 Кольцо защитное	Поз. 4 Шпилька	Поз. 5 Шайба	Поз. 6 Гайка	Поз. 7 Шплинт	Обозначение типоразмера по ГОСТ 397-79						
								Обозначение					
Количество													
2													
10	1-4-ОСТ 1 14025-81	011-015-25	113-150	2-6-24-Хим.Пас-ОСТ 1 31809-80	1-6-12-Хим.Пас-ОСТ 1 33044-80	6-Хим.Пас-ОСТ 1 33044-80	1,2x18.2.05						
	2-4-ОСТ 1 14025-81												
	3-4-ОСТ 1 14025-81												
	1-4-ОСТ 1 14026-81												
	2-4-ОСТ 1 14026-81												
	3-4-ОСТ 1 14026-81												
	1-5-ОСТ 1 14024-81							013-017-25	133-170	2-8-26-Кл-ОСТ 1 31808-80	1-8-14-Кл-ОСТ 1 34505-80	8-Кл-ОСТ 1 33042-80	1,6x20.0.29
	2-5-ОСТ 1 14024-81												
	3-5-ОСТ 1 14024-81												
1-5-ОСТ 1 14025-81													
2-5-ОСТ 1 14025-81													
3-5-ОСТ 1 14025-81													
1-6-ОСТ 1 14026-81	016-020-25	163-200	2-8-26-Кл-ОСТ 1 31808-80	1-8-14-Кл-ОСТ 1 34505-80	8-Кл-ОСТ 1 33042-80	1,6x20.0.29							
2-6-ОСТ 1 14024-81													
3-6-ОСТ 1 14024-81													
1-6-ОСТ 1 14025-81													
2-6-ОСТ 1 14025-81													
3-6-ОСТ 1 14025-81													
1-6-ОСТ 1 14026-81							1-8-14-Хим.Пас-ОСТ 1 31809-80	169-200	2-8-26-Хим.Пас-ОСТ 1 31809-80	1-8-14-Хим.Пас-ОСТ 1 34508-80	8-Хим.Пас-ОСТ 1 33044-80	1,6x20.2.05	
2-6-ОСТ 1 14026-81													
3-6-ОСТ 1 14026-81													

dy,
мм

Исполнение 2
Остальное - см. черт. 1



Черт. 2

№ 238.	№ 238.
4679	
№ 238.	№ 238.

ИИС. № 4679
ИИС. № 4679

Таблица 2

d _y , мм	Поз. 1 Штуцер	Поз. 2 Кольцо уплотни- тельное	Поз. 3 Кольцо защитное	Поз. 4 Шайба	Поз. 5 Винт	Количество	
						2	2
Обозначение		Обозначение типоразмера		Обозначение			
		по ГОСТ 9833-73	по ГОСТ 23825-79				
4	1-1-ОСТ 1 14024-81	005-009-25	53-90	1-5-10-Кл-ОСТ 1 34505-80	(3)-5-16-Кл-ОСТ 1 31502-80		
	2-1-ОСТ 1 14024-81						
	3-1-ОСТ 1 14024-81						
	1-1-ОСТ 1 14025-81						
	2-1-ОСТ 1 14025-81						
	3-1-ОСТ 1 14025-81						
	1-1-ОСТ 1 14026-81						
	2-1-ОСТ 1 14026-81						
	3-1-ОСТ 1 14026-81						
6	1-2-ОСТ 1 14024-81	007-011-25	73-110	1-6-12-Кл-ОСТ 1 34505-80	(3)-6-18-Кл-ОСТ 1 31502-80		
	2-2-ОСТ 1 14024-81						
	3-2-ОСТ 1 14024-81						
	1-2-ОСТ 1 14025-81						
	2-2-ОСТ 1 14025-81						
	3-2-ОСТ 1 14025-81						
	1-2-ОСТ 1 14026-81						
	2-2-ОСТ 1 14026-81						
	3-2-ОСТ 1 14026-81						
8	1-3-ОСТ 1 14024-81	009-013-25	93-130	1-6-12-Кл-ОСТ 1 34505-80	(3)-6-18-Кл-ОСТ 1 31502-80		
	2-3-ОСТ 1 14024-81						
	3-3-ОСТ 1 14024-81						
	1-3-ОСТ 1 14025-81						
	2-3-ОСТ 1 14025-81						
	3-3-ОСТ 1 14025-81						
	1-3-ОСТ 1 14026-81						
	2-3-ОСТ 1 14026-81						
	3-3-ОСТ 1 14026-81						
10	1-4-ОСТ 1 14024-81	011-015-25	113-150	1-6-12-Кл-ОСТ 1 34505-80	(3)-6-18-Кл-ОСТ 1 31502-80		
	2-4-ОСТ 1 14024-81						
	3-4-ОСТ 1 14024-81						

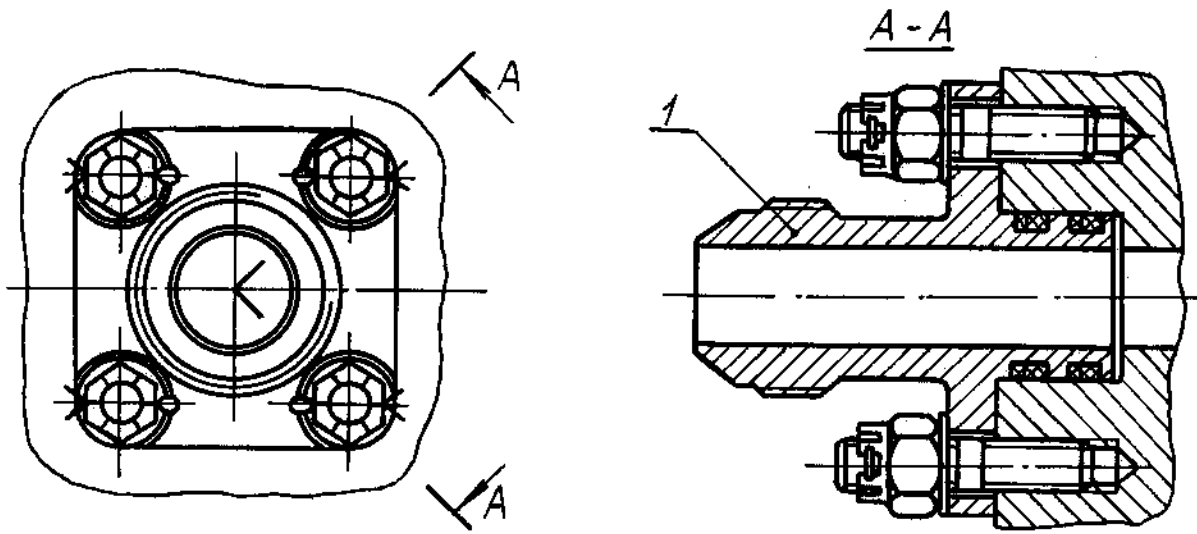
Продолжение табл. 2

Поз. 1 Штуцер	Поз. 2 Кольцо уплотни- тельное	Поз. 3 Кольцо защитное	Поз. 4 Шайба	Поз. 5 Вит	Обозначение	Колличество	
						1	2
Обозначение		Обозначение типоразмера по ГОСТ		Обозначение			
		по ГОСТ 8833-73	по ГОСТ 23825-79				
10	1-4-ОСТ 1 14025-81	0 11-015-25	113-150	1-6-12-Хим.Пас-ОСТ 1 34508-80	(3)-6-18-Хим.Пас-ОСТ 1 31504-80		
	2-4-ОСТ 1 14025-81						
	3-4-ОСТ 1 14025-81						
	1-4-ОСТ 1 14026-81						
	2-4-ОСТ 1 14026-81						
	3-4-ОСТ 1 14026-81						
12	1-5-ОСТ 1 14024-81	0 13-017-25	133-170	1-8-14-Кд-ОСТ 1 34505-80	(3)-8-22-Кд-ОСТ 1 31502-80		
	2-5-ОСТ 1 14024-81						
	3-5-ОСТ 1 14024-81						
	1-5-ОСТ 1 14025-81						
	2-5-ОСТ 1 14025-81						
	3-5-ОСТ 1 14025-81						
14	1-5-ОСТ 1 14026-81	0 16-020-25	163-200	1-8-14-Хим.Пас-ОСТ 1 34508-80	(3)-8-22-Хим.Пас-ОСТ 1 31504-80		
	2-5-ОСТ 1 14026-81						
	3-5-ОСТ 1 14026-81						
	1-6-ОСТ 1 14024-81						
	2-6-ОСТ 1 14024-81						
	3-6-ОСТ 1 14024-81						
14	1-6-ОСТ 1 14025-81	0 16-020-25	163-200	1-8-14-Кд-ОСТ 1 34505-80	(3)-8-22-Кд-ОСТ 1 31502-80		
	2-6-ОСТ 1 14025-81						
	3-6-ОСТ 1 14025-81						
	1-6-ОСТ 1 14026-81						
	2-6-ОСТ 1 14026-81						
	3-6-ОСТ 1 14026-81						

dy,

мм

Исполнение 3
Остальное - см. черт. 1



Черт. 3

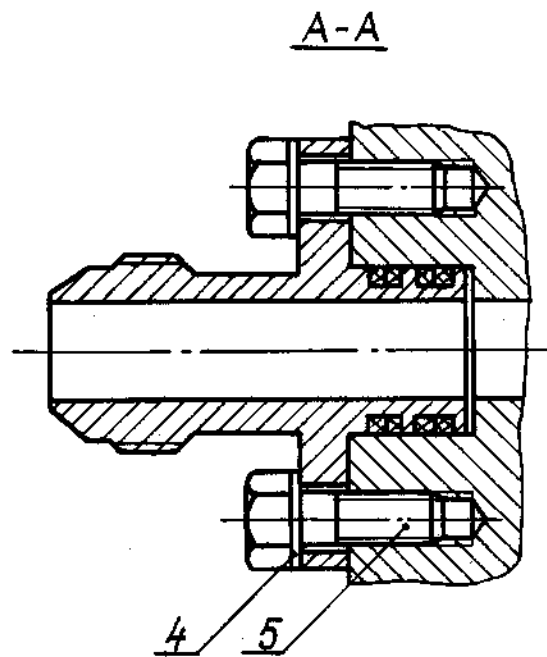
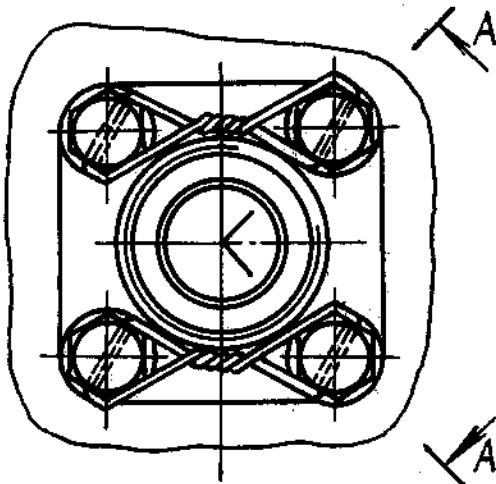
№ изм.
№ 138.

Изм. № дубляжата
Изм. № подлинника

4678

d _г , мм	Поз. 1 Штуцер	Поз. 2 Кольцо уплотнительное	Поз. 3 Кольцо запорное	Поз. 4 Шпилька	Поз. 5 Шайба	Поз. 6 Гайка	Поз. 7 Шпигит	Количество		Обозначение типоразмера по ГОСТ 397-79
								4		
								1	2	
16	4-1-ОСТ 1 14024-81	9833-73	192-220	2-6-24-Хим.Пас-ОСТ 1 31808-80	1-6-12-Кл-ОСТ 1 34505-80	6-Кл-ОСТ 1 33042-80	1,2x18,029			
	5-1-ОСТ 1 14024-81									
	4-1-ОСТ 1 14025-81									
	5-1-ОСТ 1 14025-81									
	4-1-ОСТ 1 14026-81									
	5-1-ОСТ 1 14026-81									
18	4-2-ОСТ 1 14024-81	021-025-25	213-250	2-8-26-Кл-ОСТ 1 31808-80	1-8-14-Кл-ОСТ 1 34505-80	8-Кл-ОСТ 1 33042-80	1,6x20,029			
	5-2-ОСТ 1 14024-81									
	4-2-ОСТ 1 14025-81									
	5-2-ОСТ 1 14025-81									
	4-2-ОСТ 1 14026-81									
	5-2-ОСТ 1 14026-81									
20	4-3-ОСТ 1 14024-81	024-028-25	243-280	2-8-26-Кл-ОСТ 1 31808-80	1-8-14-Кл-ОСТ 1 34505-80	8-Кл-ОСТ 1 33042-80	1,6x20,029			
	5-3-ОСТ 1 14024-81									
	4-3-ОСТ 1 14025-81									
	5-3-ОСТ 1 14025-81									
	4-3-ОСТ 1 14026-81									
	5-3-ОСТ 1 14026-81									
22	4-4-ОСТ 1 14024-81	026-030-25	263-300	2-8-26-Кл-ОСТ 1 31808-80	1-8-14-Кл-ОСТ 1 34505-80	8-Кл-ОСТ 1 33042-80	1,6x20,029			
	5-4-ОСТ 1 14024-81									
	4-4-ОСТ 1 14025-81									
	5-4-ОСТ 1 14025-81									
	4-4-ОСТ 1 14026-81									
	5-4-ОСТ 1 14026-81									
25	4-5-ОСТ 1 14024-81	028-032-25	283-320	2-8-26-Кл-ОСТ 1 31808-80	1-8-14-Кл-ОСТ 1 34505-80	8-Кл-ОСТ 1 33042-80	1,6x20,029			
	5-5-ОСТ 1 14024-81									
	4-5-ОСТ 1 14025-81									
	5-5-ОСТ 1 14025-81									
	4-5-ОСТ 1 14026-81									
	5-5-ОСТ 1 14026-81									

Исполнение 4
Остальное - см. черт. 3



Черт. 4

№ изм.	
№ 139.	

Изм. № дубликата	4679
Изм. № подлинника	

Поз. 1 Штуцер	Поз. 2 Кольцо уплотнительное	Поз. 3 Кольцо защитное	Поз. 4 Шайба	Поз. 5 Винт	Обозначение	Количество
Обозначение	Обозначение по ГОСТ 9833-73	по ГОСТ 23825-79				
16	4-1-ОСТ 1 14024-81	019-022-19	192-220	6-Кл-ОСТ 1 34505-80	(3)-6-16-Кл-ОСТ 1 31502-80	
	5-1-ОСТ 1 14024-81					
	4-1-ОСТ 1 14025-81					
	5-1-ОСТ 1 14025-81					
	4-1-ОСТ 1 14026-81					
18	5-1-ОСТ 1 14026-81	021-025-25	213-250	8-Кл-ОСТ 1 34505-80	(3)-8-18-Кл-ОСТ 1 31502-80	
	4-2-ОСТ 1 14024-81					
	5-2-ОСТ 1 14024-81					
	4-2-ОСТ 1 14025-81					
	5-2-ОСТ 1 14025-81					
20	4-2-ОСТ 1 14026-81	024-028-25	243-280	8-Хлм.Пас-ОСТ 1 34508-80	(3)-8-18-Хлм.Пас-ОСТ 1 31504-80	
	5-2-ОСТ 1 14026-81					
	4-3-ОСТ 1 14024-81					
	5-3-ОСТ 1 14024-81					
	4-3-ОСТ 1 14025-81					
22	5-3-ОСТ 1 14025-81	026-030-25	263-300	8-Хлм.Пас-ОСТ 1 34508-80	(3)-8-18-Хлм.Пас-ОСТ 1 31504-80	
	4-3-ОСТ 1 14026-81					
	5-3-ОСТ 1 14026-81					
	4-4-ОСТ 1 14024-81					
	5-4-ОСТ 1 14024-81					
25	4-4-ОСТ 1 14025-81	028-032-25	283-320	8-Кл-ОСТ 1 34505-80	(3)-8-22-Кл-ОСТ 1 31502-80	
	5-4-ОСТ 1 14025-81					
	4-4-ОСТ 1 14026-81					
	5-4-ОСТ 1 14026-81					
	4-5-ОСТ 1 14024-81					
	5-5-ОСТ 1 14024-81			8-Хлм.Пас-ОСТ 1 34508-80	(3)-8-22-Хлм.Пас-ОСТ 1 31504-80	
	4-5-ОСТ 1 14025-81					
	5-5-ОСТ 1 14025-81					
	4-5-ОСТ 1 14026-81					
	5-5-ОСТ 1 14026-81					

dy,
мм

№ кат.
№ инв.

4679

№ № Аукциона
№ № Аукциона

3. Исполнения 1 и 3 применяются для монтажа штуцеров к деталям из алюминевых и магниевых сплавов.

4. Исполнения 2 и 4 применяются для монтажа штуцеров к деталям из стали и титановых сплавов.

5. В канавки штуцеров со стороны герметизируемых полостей с рабочей средой должны устанавливаться уплотнительные кольца из морозостойких резин на основе каучуков СКН.

6. В канавки штуцеров со стороны полостей с окружающей средой должны устанавливаться кольца из теплостойких резин на основе каучуков СКФ.

7. Монтаж уплотнительных и защитных колец - по ГОСТ 9833-73.

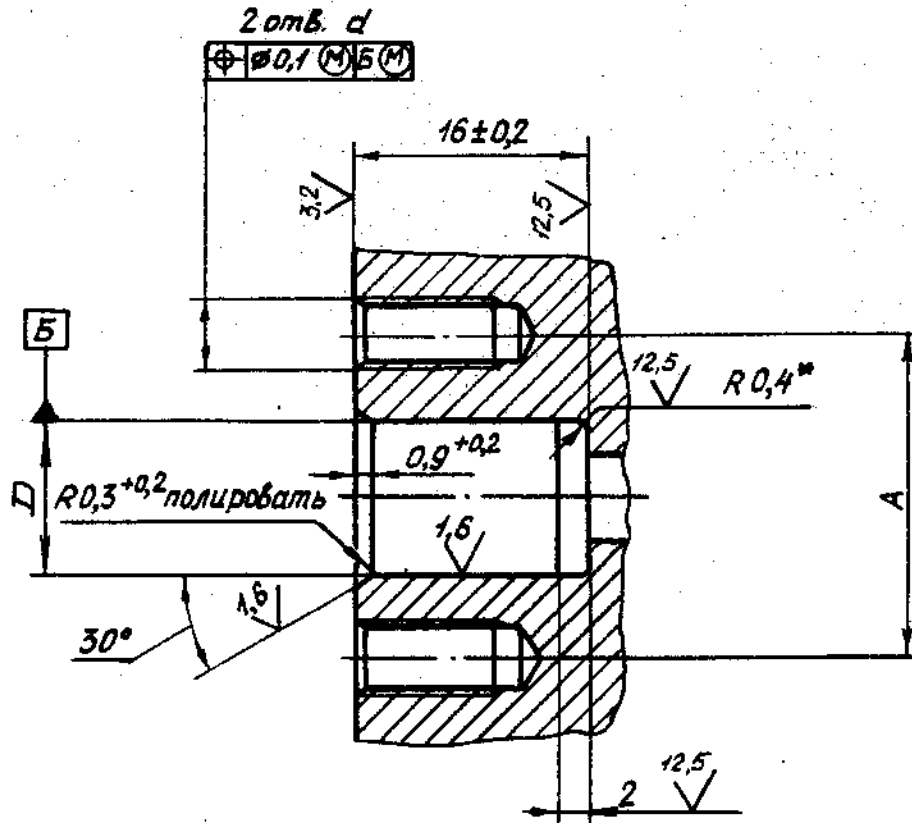
8. Технические требования на уплотнительные кольца - по ОСТ 1 00980-80.

9. Стопорение винтов и гаек - по ОСТ 1 39502-77.

10. Конструкция и размеры посадочных мест для монтажа штуцеров должны соответствовать указанным:

- исполнение 1 - на черт. 5 и в табл. 5;
- исполнение 2 - на черт. 6 и в табл. 6.

Исполнение 1



Черт. 5

* Размер обеспеч. инстр.

№ изм. 2
№ изв. 11590

4879

Изм. № дубликата
Изм. № подлинника

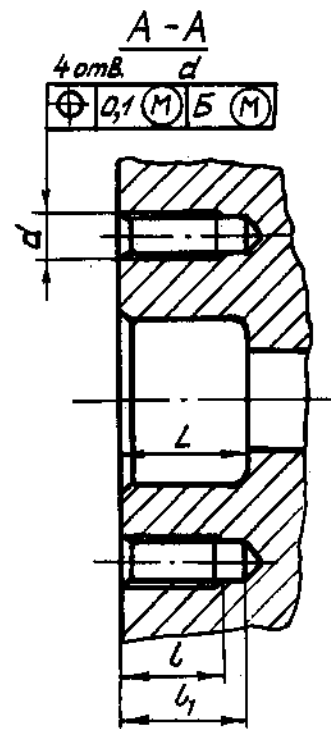
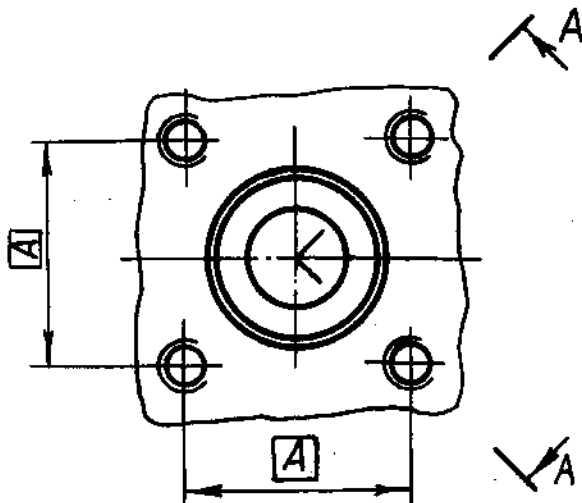
Таблица 5

мм

d	D Пред. откл. Н9	A
M5	9	18
M6	11	22
	13	24
	15	26
M8	17	28
	20	31

Исполнение 2

Остальное - см. черт. 5



Черт. 6

№ изм.
№ изв.

4878

Ив. № дубликата
Ив. № подлинника

Таблица 6

мм

<i>d</i>	<i>D</i>	<i>l</i>	<i>l₁</i>	<i>L</i>	A
	Пред. откл.				
	H7	+1,0 -0,5		±0,3	
M6	22	12	14	18	30
M8	25	14	17	21	32
	28				34
	30				
	32				

11. Резьбовые отверстия под шпильки - по ОСТ 1 03696-74.

12. Резьба в отверстиях под винты - по ОСТ 1 00105-83, поле допуска резьбы - 5H6H.

13. Фаска и сбеги резьбы - по ОСТ 1 00010-81.

№ изм. 1
№ изв. 10184

Изм. № дубликата
Изм. № подлинника
4679

ЛИСТ РЕГИСТРАЦИИ ИЗМЕНЕНИЙ

№ изм.	Номера страниц				Номер "Изв. об изм."	Подпись	Дата	Срок введения изменения
	изме- ненных	замене- нных	новых	анну- лиро- ванных				