

УДК 621.882.3:678.5

Группа Л26

# ОТРАСЛЕВОЙ СТАНДАРТ

ГАЙКИ САМОКОНТРЯЩИЕСЯ  
ДВУХУШКОВЫЕ ИЗ ПОЛИАМИДА

ОСТ 1 14008-81

Конструкция и размеры

На 3 страницах

Введен впервые

ОКП 75 9560

Проверено в 1986 г.

Срок действия продлен до 01.07.96

Распоряжением Министерства от 21 сентября 1981 г. № 087-16

срок действия установлен с 1 июля 1982 г.

до 1 июля 1987 г.

Несоблюдение стандарта преследуется по закону

1. Конструкция, размер, коды ОКП и масса самоконтрящихся двухушковых гаек из полиамида должны соответствовать указанным на чертеже и в таблице.

№ изм.	1
№ изв.	10323

Ив. № дубликата	
Ив. № подлинника	4664

19

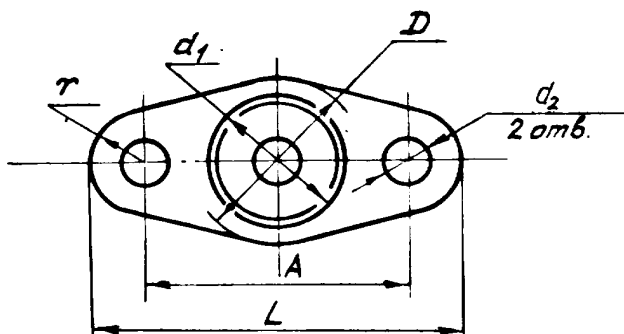
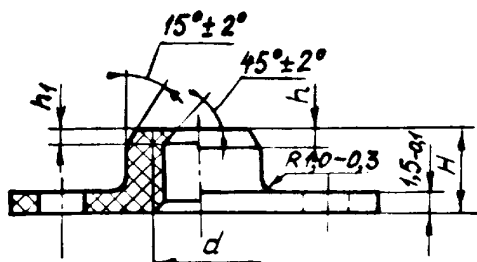
Б-В СЧ. 776.89 Ломова Н.О. 89/103

Издание официальное

ГР 8221477 от 02.10.81

Перепечатка воспрещена

Rz20/



Размеры, мм

d	Код ОКП	D	d <sub>1</sub>	d <sub>2</sub>	H	h	h <sub>1</sub>	r	L	A	Масса 100 шт., кг	
		Пред. откл.										
		по h14	по h12	+0,12	по h 14	±0,05	по h14	±0,3	±0,2			
M3	75 9569 7691 06	7,0	5	2,8	3,5	0,5	0,3	3,0	18	12	0,023	
M4	75 9569 7692 05	9,0	7		4,5				23	16	0,039	
M5	75 9569 7693 04	10,5	8		5,0	0,7	0,4	3,5	25	18	0,045	
M6	75 9569 7694 03	11,5	9		6,0						0,5	0,062
M8	75 9569 7695 02	13,0	11,5		3,0	8,0	4,0	0,8	4,0	28	20	0,081

2. Материал: полиамид ПА610-1-108 OCT 6-05-408-75.

3. Поле допуска резьбы - 5Н6Н.

4. Фаски резьбы - по OCT 1 00010-81.

5. Технические условия - по OCT 1 01008-81.

Пример наименования и обозначения самоконтрящейся двушкковой гайки из полиамида с диаметром резьбы  $d = 6$  мм:

Гайка 6-OCT 1 14008-81

№ изм. 1  
№ изв. 10323

4684

Ив. № дубликата  
Ив. № подлинника

19

В-В СЧ. 776.89 Ломова 11.07.89 д.е.

ЛИСТ РЕГИСТРАЦИИ ИЗМЕНЕНИЙ

№ изм.	Номера страниц				Номер "Изв. об изм."	Подпись	Дата	Срок введения изменения
	изме- ненных	замене- нных	новых	анну- лиро- ванных				
1	1, 2				10323	Лосев -	02.06.87	01.07.87

Изм. № дубликата	
Изм. № подлинника	4884

9