

УДК 621.882.3:678.5

Группа Л26

ОТРАСЛЕВОЙ СТАНДАРТ

ГАЙКИ САМОКОНТРЯЩИЕСЯ
ШЕСТИГРАННЫЕ ИЗ ПОЛИАМИДА

ОСТ 1 14007-81

Конструкция и размеры

На 3 страницах

Введен впервые

Проверено в 1986 г.

ОКП 75 9560

Срок действия продлен до 01.07.96

Распоряжением Министерства от 17 сентября 1981 г. № 087-16

срок действия установлен с 1 июля 1982 г.

до 1 июля 1987 г.

Несоблюдение стандарта преследуется по закону

1. Конструкция, размеры, коды ОКП и масса самоконтрящихся шестигранных гаек из полиамида должны соответствовать указанным на чертеже и в таблице.

В-6 Ви. 738. 87 Колова 02.06.87 Лес

Издание официальное

ГР 8221461 от 02.10.81

Перепечатка воспрещена

Действует с 04.07.86.

Инв. № дубликата

Инв. № подлинника

4663

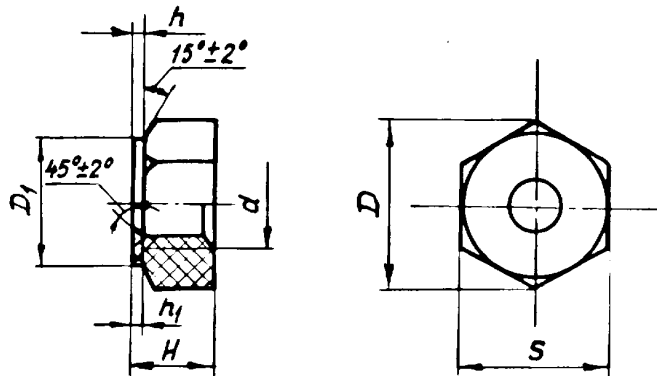
№ изм.

1

№ изв.

10324

Rz20



Размеры, мм

d	Код ОКП	D, не более	D ₁	S	H	h	h ₁	Масса 100 шт., кг	
			Пред. откл.						
			по h 12		по h 14		+0,05		
M3	75 9569 7681 08	6,3	5,0	5,5	3,5	0,5	0,3	0,008	
M4	75 9569 7682 07	8,1	6,0	7,0	4,0			0,019	
M5	75 9569 7683 06	9,2	7,0	8,0	4,5	0,7	0,4	0,030	
M6	75 9569 7684 05	11,5	9,0	10,0	5,5			0,043	
M8	75 9569 7685 04	13,2	9,5	12,0	8,0	2,5	0,8	0,058	

2. Материал: полиамид ПА610-1-108 ОСТ 6-05-408-75.

3. Поле допуска резьбы - 5H6H.

4. Фаски резьбы - по ОСТ 1 00010-81.

5. Технические условия - по ОСТ 1 01008-81.

Пример наименования и обозначения самоконтрящейся шестигранной гайки из полиамида с диаметром резьбы $d=6$ мм:

Гайка 6-ОСТ 1 14007-81

№ изм. 1
№ изв. 10322

Инв. № дубликата
Инв. № подлинника
4663

ЛИСТ РЕГИСТРАЦИИ ИЗМЕНЕНИЙ

№ ИЗМ.	Номера страниц				Номер "Изв. об ИЗМ."	Подпись	Дата	Срок введения изменения
	ИЗМЕНЕННЫХ	ЗАМЕНЕННЫХ	НОВЫХ	АННУЛИРОВАННЫХ				
1	1, 2				10322	Левелс	22.06.87	01.07.87

Ис. № дубликата
Ис. № подлинника
4883

40