

УДК 621.882.215.091.6

Группа Л26

# ОТРАСЛЕВОЙ СТАНДАРТ

## ВИНТЫ С ПОТАЙНОЙ ГОЛОВКОЙ $\angle 90^\circ$ ИЗ ПОЛИАМИДА

ОСТ 1 14005-81

На 4 страницах

### Конструкция и размеры

Введен впервые

Проверено в 1986 г.

ОКП 75 9560

Срок действия продлен до 01.07.96

Распоряжением Министерства от 17 сентября 1981 г.

№ 087-16

срок действия установлен с 1 июля 1982 г.

до 1 июля 1987 г.

Несоблюдение стандарта преследуется по закону

1. Конструкция, размеры и масса винтов с потайной головкой  $\angle 90^\circ$  из полиамида должны соответствовать указанным на чертеже и в табл. 1, 2.

6-6 09.738.84 Вологда 02.06.87 1003

Издание официальное

ГР 8221440 от 02.10.81

Перепечатка воспрещена

*Действует с 01.5.86. П.Ч.86*

Инв. № дубликата  
Инв. № подлинника

4661

№ изм. 1  
№ изв. 10320

40

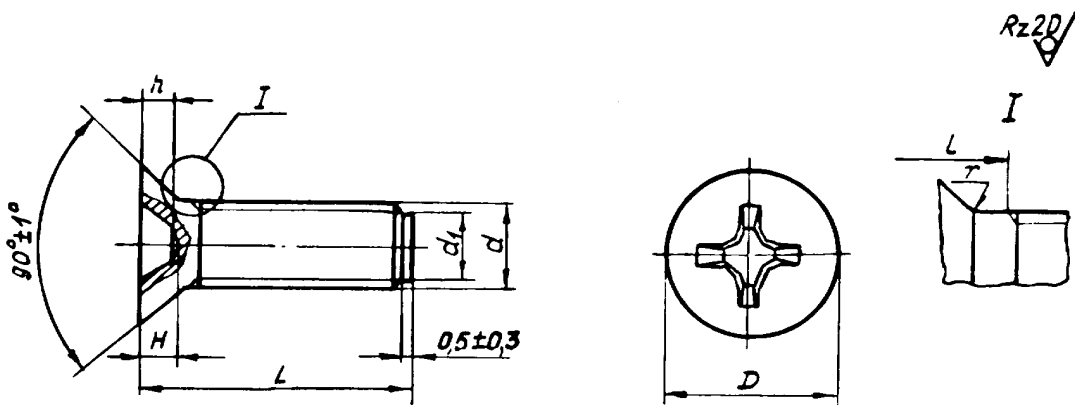


Таблица 1

| мм |                |      |     |     |      |                       |       |                         |
|----|----------------|------|-----|-----|------|-----------------------|-------|-------------------------|
| d  | d <sub>1</sub> | D    | H   | L   | r    | Шлиц по ГОСТ 10753-80 |       |                         |
|    | Пред. откл.    |      |     |     | ±0,1 | +0,1<br>-0,2          | Номер | h<br>Пред. откл. по h14 |
|    | h14            |      |     |     |      |                       |       |                         |
| M3 | 2,4            | 5,4  | 1,7 | 2,2 | 0,4  | 1                     | 1,25  |                         |
| M4 | 3,2            | 7,5  | 2,2 | 2,9 |      | 2                     | 1,70  |                         |
| M5 | 4,1            | 9,0  | 2,5 | 3,3 | 0,6  | 3                     | 2,20  |                         |
| M6 | 4,9            | 11,0 | 3,0 | 4,0 |      |                       | 2,40  |                         |

Размеры, мм

Таблица 2

| L        |             | d             |                   |               |                   |               |                   |               |                   |
|----------|-------------|---------------|-------------------|---------------|-------------------|---------------|-------------------|---------------|-------------------|
|          |             | M3            |                   | M4            |                   | M5            |                   | M6            |                   |
| Номинал. | Пред. откл. | Применяемость | Масса 100 шт., кг | Применяемость | Масса 100 шт., кг | Применяемость | Масса 100 шт., кг | Применяемость | Масса 100 шт., кг |
| 6        | ±0,2        |               | 0,006             |               | -                 |               | -                 |               | -                 |
| 8        |             |               | 0,008             |               | 0,014             |               | -                 |               | -                 |
| 10       |             |               | -                 |               | -                 |               | 0,028             |               | -                 |
| 12       |             |               | 0,011             |               | 0,020             |               | -                 |               | 0,048             |
| 14       |             |               |                   |               | -                 |               | 0,035             |               | -                 |
| 16       |             |               | 0,014             |               | 0,026             |               | -                 |               | -                 |
| 18       |             |               | -                 |               | -                 |               | -                 |               | 0,066             |
| 20       | ±0,3        |               |                   |               | 0,032             |               | 0,050             |               | -                 |
| 24       |             |               | -                 |               | -                 |               | 0,059             |               | 0,086             |
| 30       |             |               | -                 |               | -                 |               | -                 |               | 0,106             |
|          |             |               | -                 |               | -                 |               | -                 |               | -                 |

1

№ изм. 10320

№ изм.

№ изм.

Инв. № дубликата

4661  
Инв. № подлинника

2. Классификационная характеристика кода ОКП винтов - 75 9566 33, регистрационный номер кода с КЧ приведен в табл. 3.

мм                      Таблица 3

| L  | d                               |       |       |       |
|----|---------------------------------|-------|-------|-------|
|    | M3                              | M4    | M5    | M6    |
|    | Регистрационный номер кода с КЧ |       |       |       |
| 6  | 01 09                           | -     | -     | -     |
| 8  | 02 08                           | 05 05 | -     | -     |
| 10 | -                               | -     | 09 01 | -     |
| 12 | 03 07                           | 06 04 | -     | 13 05 |
| 14 | -                               | -     | 10 08 | -     |
| 16 | 04 06                           | 07 03 | -     | -     |
| 18 | -                               | -     | -     | 14 04 |
| 20 | -                               | 08 02 | 11 07 | -     |
| 24 | -                               | -     | 12 06 | 15 03 |
| 30 | -                               | -     | -     | 16 02 |

3. Материал: полиамид ПА610-1-108 ОСТ 6-05-408-75.

4. Резьба - по ОСТ 1 00105-83, поле допуска резьбы 6h с закругленной впадиной R 0,144P-0,180P.

5. Фаски и сбеги резьбы - по ОСТ 1 00010-81.

6. Технические условия - по ОСТ 1 01007-81.

Пример наименования и обозначения винта с потайной головкой  $\angle 90^\circ$  из полиамида с диаметром резьбы  $d=6$  мм, длиной  $L=18$  мм:

Винт 6-18-ОСТ 1 14005-81

№ изм. 1  
№ изв. 10320

Инв. № дубликата  
Инв. № подлинника  
4661

В-6 | Ст. 738.87 | Колмова | 02.06.87 | Акут

ЛИСТ РЕГИСТРАЦИИ ИЗМЕНЕНИЙ

| №<br>изм. | Номера страниц  |                 |       |                          | Номер<br>"Изв.<br>об<br>изм." | Подпись      | Дата     | Срок<br>введения<br>изменения |
|-----------|-----------------|-----------------|-------|--------------------------|-------------------------------|--------------|----------|-------------------------------|
|           | изме-<br>ненных | замене-<br>нных | новых | анну-<br>лиро-<br>ванных |                               |              |          |                               |
| 1         | 1, 2, 3         |                 |       |                          | 10320                         | <i>Лосев</i> | 02.06.87 | 01.07.87.                     |

|                   |      |
|-------------------|------|
| Изм. № дубликата  | 4881 |
| Изм. № подлинника |      |

8-8 | СИ. 547.86 | Сыбарев | 22.01.86 | *Зинь*