

ММ 7 мес.

81-1, 13, мех. каб., 14

отд. 2850	Исполн.	Проверил	Нач. отд.	Д. П. Чини.
302.747-07	Соколова	Степанова	Цыпов	Родун
19.10.2007	Сорокин	Шимши	Сорокин	24.10.07

Основание: сп. зап. 33/1124 от 10.10.2007  
 Разработчик: ИИЧ, 2850, ЯИ5, 2612



УДК 669.14-272.272:629.7

Группа Д15

# ОТРАСЛЕВОЙ СТАНДАРТ

ОСТ 1 14003-81

## ПРУЖИНЫ СЖАТИЯ Конструкция и размеры

На 7 страницах

Взамен 1330А53

ОКП 75 9570

Распоряжением Министерства от 29 июля 1981 г.

№ 087-16

дата введения 1 июля 1982 г.

1. Настоящий стандарт распространяется на винтовые цилиндрические пружины сжатия из стальной углеродистой пружинной проволоки с механическими свойствами класса 2А (в дальнейшем изложении - пружины), работающие при температуре от минус 60 до плюс 150°С.

KOC-3666  
 B.B. KOC-3283

Издание официальное

ГР 8221519 от 02.10.81

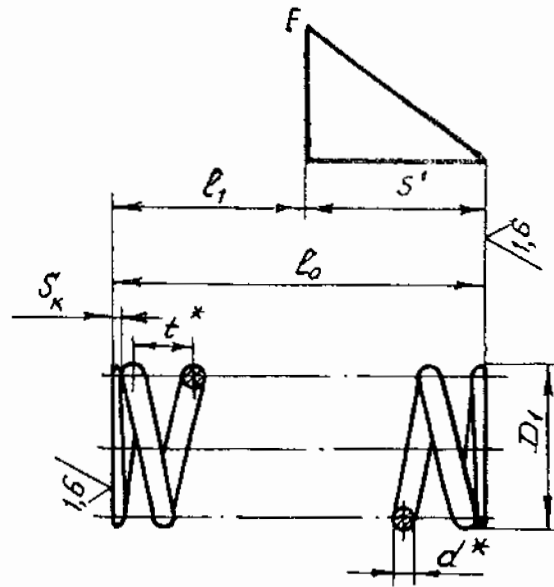
Перепечатка воспрещена

№ изм.	1	2	3
№ изв.	8980	10598	12624

Иив. № дубликата	4629
Иив. № подлинника	

2. Конструкция, размеры и основные параметры пружин должны соответствовать указанным на чертеже и в таблице.

✓ (✓)



№ изм.	3
№ изв.	12624

Инв. № дубликата	4629
Инв. № подлинника	

\* Размер для справок.

Размеры, мм

Типоразмер	Осевое усилие пружины, F, Н (кгс)			D <sub>1</sub>		d	S <sub>k1</sub> , не менее	Число рабочих витков n		l <sub>0</sub>			Высота пружины под нагрузкой F, l <sub>1</sub>	Высота пружины при соприкосновении витков l <sub>2</sub> , не более	Длина развинутой пружины l, Пред. откл. ±0,5	Осевая деформация пружины под нагрузкой F, λ, Пред. откл. не более ±0,1	Зазор между витками пружины λ <sub>1</sub> , Пред. откл. ±0,1	Масса, г
	Номен.	Пред. откл. для пружин класса точности		Номен.	Пред. откл.			Номен.	Пред. откл.	1	2	3						
		1	2															
1	0,98	-0,098	±0,176	±0,390	2,7	±0,150	0,20	0,030	2,25	±0,125	4,0	1,5	0,7	33	2,2	0,3	1,5	0,01
2	(0,10)	(-0,010)	(±0,018)	(±0,04)					3,75	±0,125	6,0	2,2	1,1	45	3,7			
3									5,25	±0,250	8,0	3,1	1,4	57	5,1			
4									2,25	±0,125	5,5	2,2	1,0	43	3,1			
5									3,75	±0,125	8,5	3,4	1,3	59	5,2			
6	1,56	-0,156	±0,294	±0,580	3,5	±0,200	0,25	0,038	5,25	±0,250	12,0	4,6	1,7	74	7,3			
7	(0,16)	(-0,016)	(±0,030)	(±0,06)					2,25	±0,125	7,5	2,6	1,1	63	4,8			
8					5,0				4,00	±0,125	13,0	4,8	1,6	89	8,0			
9									5,50	±0,250	17,5	6,3	2,1	111	11,2			
10							0,30	0,045	2,50	±0,125	5,0	2,5	1,2	45	2,4			
11					3,5	±0,150			4,00	±0,125	7,5	3,7	1,6	60	3,9			
12	2,45	-0,245	±0,441	±0,880					5,50	±0,250	10,5	4,8	2,1	75	5,5			
13	(0,25)	(-0,025)	(±0,045)	(±0,10)					2,50	±0,125	12,5	3,7	1,6	100	8,7			
14					7,5	±0,250			4,25	±0,250	20,5	6,1	2,3	139	14,5			
15									6,00	±0,250	29,0	8,3	3,0	178	20,5			
16							0,40	0,060	2,50	±0,125	7,0	3,0	1,6	65	3,8			
17					5,0	±0,200			4,25	±0,250	11,0	4,9	2,3	90	6,3			
18	3,92	-0,392	±0,588	±1,970					6,00	±0,250	15,5	6,8	3,0	116	8,8			
19	(0,40)	(-0,040)	(±0,060)	(±0,14)					2,75	±0,125	12,0	5,0	2,1	112	7,0			
20					8,0	±0,250			4,50	±0,250	19,0	7,5	3,0	153	11,7			
21									6,50	±0,250	26,5	9,9	3,9	194	16,5			
22							0,50	0,075	2,75	±0,125	7,5	4,2	2,1	75	3,1			
23					5,5	±0,200			4,50	±0,250	11,5	6,4	3,0	102	5,2			
24	5,88	-0,588	±0,980	±1,960					7,00	±0,250	17,5	9,3	4,3	141	8,3			
25	(0,60)	(-0,060)	(±0,100)	(±0,20)					2,75	±0,125	18,0	5,4	3,0	183	12,7			
26					13,0	±0,400	0,70	0,105	4,75	±0,250	30,5	13,5	4,4	261	21,0			
27									7,50	±0,500	47,5	13,5	6,3	367	34,0			

№ п/п 1 2 3  
 № инв. 8980 10593 12624  
 № инв. 4629

№ инв. 4629  
 № инв. 8980 10593 12624

Продолжение

Размеры, мм

Типоразмер	Осевое усилие пружины F, Н (кгс)			D <sub>1</sub>		d	S <sub>к</sub> , не менее	Число рабочих витков n		l <sub>0</sub>			Высота пружины при сжатии под нагрузкой F, кой F <sub>1</sub>	Высота пружины при сжатии косвенными витками l <sub>2</sub> , не более	Длина развернутой пружины l	Осевая деформация пружины под нагрузкой кой F <sub>1</sub> , S <sub>1</sub> , не более	Зазор между витками пружины при нагрузке F, кой F <sub>1</sub> , λ <sub>1</sub> , Пред. откл. ±0,1	τ	Масса, г
	Номин.	Пред. откл. для пружин класса точности		Номин.	Пред. откл.			Номин.	Пред. откл. для пружин класса точности										
		1	2						3	1	2	3							
28								2,75	±0,125	11,5	±1,2	±0,6	5,0	3,0	124	6,5			0,36
29				9,0	±0,300	0,70	0,105	4,75	±0,250	19,0	±1,5	±0,8	8,3	4,4	176	10,8	0,8	3,8	0,52
30								7,50	±0,500	29,5	±2,0	±1,0	12,2	6,3	248	17,3			0,73
31				13,0		0,80	0,120	3,00	±0,125	19,0	±1,5	±0,8	6,7	3,6	192	12,5			0,74
32								4,75	±0,250	29,5	±2,0	±1,0	9,2	5,0	259	20,5	1,0	6,0	1,00
33								7,75	±0,500	47,5	±2,5	±1,2	14,7	7,4	374	33,0			1,43
34					±0,400			3,00	±0,125	29,5	±2,0	±1,0	8,0	4,1	269	21,5			1,31
35				18,0		0,90	0,135	4,75	±0,250	46,0	±2,5	±1,2	10,0	5,6	362	36,0	1,3	9,4	1,76
36								7,75	±0,500	74,0	±3,0	±1,5	16,2	8,3	523	58,0			2,54
37								2,75	±0,125	7,5	±1,0	±0,4	4,9	3,0	79	2,5			0,23
38				6,0	±0,200	0,70	0,105	5,50	±0,250	13,5	±1,2	±0,6	8,7	4,9	125	5,0	0,7	2,3	0,38
39								8,50	±0,500	20,5	±1,5	±0,8	13,0	7,0	174	7,6			0,51
40								2,75	±0,125	11,5	±1,2	±0,6	5,8	3,4	123	5,6			0,47
41				9,0	±0,250	0,80	0,120	5,75	±0,250	22,5	±1,5	±0,8	11,3	5,8	200	11,2		3,7	0,76
42								8,50	±0,500	32,5	±2,0	±1,0	15,8	8,0	270	18,8	1,0		1,04
43								2,75	±0,125	15,0	±1,2	±0,6	6,1	3,8	166	5,7			0,81
44	14,70 (1,50)	-1,170 (-0,120)	±1,960 (±0,20)	12,0	±0,300	0,90	0,135	5,75	±0,250	29,5	±2,0	±1,0	12,0	6,5	270	17,5		4,9	1,31
45								8,50	±0,500	43,0	±2,5	±1,2	17,0	9,0	366	26,0			1,80
46				16,0	±0,400	1,00	0,150	3,00	±0,125	23,5	±1,5	±0,8	8,9	4,5	236	14,5			1,41
47								5,75	±0,250	43,5	±2,5	±1,2	14,5	7,3	365	29,0	1,3	7,3	2,20
48								9,00	±0,500	67,0	±3,0	±1,5	23,2	10,5	518	44,0			3,12
49				23,0	±0,600	1,20	0,180	3,00	±0,125	32,5	±2,0	±1,0	10,4	5,4	342	22,0			3,00
50								6,00	±0,250	63,0	±3,0	±1,5	19,0	9,0	547	44,0	1,6	10,2	4,73
51								8,75	±0,500	91,0	±3,0	±1,5	25,0	12,3	736	66,0			6,36
52								2,75	±0,125	6,5	±1,0	±0,4	5,0	3,4	70	1,7			0,27
53	24,50 (2,50)	-1,960 (-0,200)	±2,940 (±0,30)	5,5	±0,150	0,80	0,120	5,75	±0,250	12,5	±1,2	±0,6	9,2	5,8	114	3,5	0,6	2,0	0,44
54								8,50	±0,500	18,0	±1,5	±0,8	13,0	8,0	155	5,2			0,60

Продолжение

Размеры, мм

Типоразмер	Осевое усилие пружины F <sub>н</sub> (кгс)			D <sub>1</sub>		d	S <sub>к1</sub> не менее	Число рабочих витков n		b <sub>0</sub>			Высота пружины под нагрузкой F <sub>1</sub>	Высота витков при соприкосновении витков b <sub>2</sub> не более	Длина резервной пружины l	Осевая деформация пружины под нагрузкой F <sub>1</sub> не более	Зазор между витками пружины к F <sub>1</sub> Пред. откл. ±0,1	Масса, г	
	Номинал	Пред. откл. для пружин класса точности			Номинал			Пред. откл.	Номинал	Пред. откл.	Пред. откл. для пружин класса точности								
		1	2	3							1	2							3
55								2,75	±0,125	8,0	±1,0	±0,4	5,8	3,8	91	2,4		0,44	
56				7,0	±0,150	0,90	0,135	5,75	±0,250	15,5	±1,2	±0,6	10,9	6,5	148	4,8	0,8	0,72	
57								8,50	±0,500	22,5	±1,5	±0,8	15,4	9,0	201	7,2		1,00	
58								3,00	±0,125	12,0	±1,2	±0,6	7,7	4,5	141	5,2		0,85	
59	24,50	-1,960	±2,940	10,0	±0,250	1,00	0,150	6,00	±0,250	24,5	±1,5	±0,8	13,8	7,5	226	10,3	1,0	1,36	
60	(250)	(-0,200)	(±0,300)					9,00	±0,500	35,5	±2,0	±1,0	19,7	10,5	311	10,0		1,86	
61								3,00	±0,125	18,5	±1,5	±0,8	9,1	5,4	217	9,2		1,90	
62				15,0	±0,400	1,20	0,180	5,75	±0,250	33,5	±2,0	±1,0	15,1	8,7	336	18,3	1,2	3,00	
63								8,75	±0,500	50,0	±2,5	±1,2	22,5	12,3	466	27,5		4,01	
64								3,00	±0,125	11,0	±1,2	±0,6	8,4	5,4	123	2,7		1,10	
65				9,0	±0,200	1,20	0,180	5,75	±0,250	19,5	±1,5	±0,8	14,3	8,7	190	5,3	1,0	1,64	
66								8,75	±0,500	29,0	±2,0	±1,0	21,0	12,3	263	8,0		2,30	
67								3,00	±0,125	26,5	±2,0	±1,0	11,2	7,2	320	15,5		5,00	
68	39,20	-3,130	±4,700	22,0		1,60	0,240	6,00	±0,250	51,0	±2,5	±1,2	20,5	12,0	513	30,5	1,5	7,90	
69	(4,00)	(-0,320)	(±0,480)					9,00	±0,500	75,5	±3,0	±1,5	29,3	16,8	705	46,0		11,00	
70								3,00	±0,125	33,5	±2,0	±1,0	12,8	8,1	411	20,5		8,00	
71				28,0	±0,600	1,80	0,270	6,00	±0,250	64,0	±3,0	±1,5	23,4	13,5	658	40,5	1,8	12,80	
72								9,00	±0,500	94,5	±3,0	±1,5	33,5	18,9	905	61,0		17,60	
73								3,00	±0,125	15,5	±1,2	±0,6	10,2	7,2	195	5,1		3,00	
74				14,0	±0,300	1,60	0,240	6,00	±0,250	28,0	±2,0	±1,0	17,9	12,0	312	10,3	1,1	4,80	
75	58,80	-4,700	±7,840					9,00	±0,500	41,0	±2,5	±1,2	25,6	16,8	428	15,5		6,60	
76	(6,00)	(-0,480)	(±0,800)					3,00	±0,125	19,0	±1,5	±0,8	12,0	8,1	254	7,2		4,94	
77				18,0		1,80	0,270	6,00	±0,250	35,5	±2,0	±1,0	21,2	13,5	407	14,5	1,3	7,91	
78								8,75	±0,500	51,0	±2,5	±1,2	29,3	18,4	547	21,5		10,63	
79								3,00	±0,125	27,0	±2,0	±1,0	13,5	9,0	361	13,5		8,70	
80				25,0	±0,600	2,00	0,300	6,00	±0,250	51,0	±2,5	±1,2	24,0	15,0	578	27,0	1,6	13,87	
81								9,00	±0,500	75,0	±3,0	±1,5	34,0	21,0	794	41,0		19,10	

Продолжение

Размеры, мм

Типоразмер	Осевое усилие пружины F, Н (кгс)			D <sub>1</sub>		d	s <sub>к1</sub> , не менее	Число рабочих витков n		l <sub>0</sub>			Высота пружины под нагрузкой F, l <sub>1</sub>	Высота при соприкосновении витков l <sub>2</sub> , не более	Длина развинутой пружины l, Пред. откл. ±0,5	Осевая деформация пружины под нагрузкой F, s', s'', не более	Зазор между витками пружины при нагрузке R, Пред. откл. ±0,1	t	Масса, г			
	Применяемость	Номян.	Пред. откл. класса точности	Номян.	Пред. откл.			Номян.	1	2	3	Пред. откл. для пружин класса точности								1	2	3
82								3,00	±0,125	13,0	±1,2	±0,6	11,3	8,1	129	1,6			2,51			
83				10,0	±0,200	1,80	0,270	6,00	±0,250	23,0	±1,5	±0,8	20,0	13,5	206	3,1	1,1	3,4	4,10			
84								8,75	±0,500	32,5	±2,0	±1,0	27,8	18,4	277	4,6			5,38			
85								3,00	±0,125	16,0	±1,5	±0,8	13,0	9,0	188	3,2			4,52			
86				14,0	±0,250	2,00	0,300	6,00	±0,250	29,5	±2,0	±1,0	23,0	15,0	302	6,4	1,3	4,4	7,24			
87	98,00	-7,840	±11,760	±14,700				8,75	±0,500	41,5	±2,5	±1,2	32,0	20,5	405	9,5			9,72			
88	(10,00)	(-0,800)	(±1,200)	(±1,50)				3,00	±0,125	28,0	±2,0	±1,0	16,5	11,2	385	11,5			14,42			
89				27,0	±0,400	2,50	0,375	6,00	±0,250	52,5	±2,5	±1,2	29,8	18,7	615	23,0	1,8	8,1	23,08			
90								9,00	±0,500	76,5	±3,0	±1,5	42,0	26,2	846	34,5			31,73			
91				46,0	±0,800	3,00	0,450	3,00	±0,125	50,0	±2,5	±1,2	19,8	13,5	675	30,0			36,45			
92								6,00	±0,250	95,0	±3,0	±1,5	35,1	22,5	1080	60,0	2,2	15,1	58,33			
93								9,00	±0,500	140,5	±4,0	±2,0	50,4	31,5	1485	90,0			80,20			
94				16,0	±0,250	2,50	0,375	3,00	±0,125	18,5	±1,5	±0,8	15,7	11,2	212	3,0			8,00			
95								5,75	±0,250	32,5	±2,0	±1,0	26,5	18,1	329	6,0	1,5	5,0	12,30			
96	156,90	-11,760	±19,600	±23,530				8,75	±0,500	47,5	±2,5	±1,2	38,5	25,6	456	9,0			17,10			
97	(16,00)	(-1,200)	(±2,000)	(±2,40)				3,00	±0,125	29,5	±2,0	±1,0	19,0	13,5	408	10,7			22,04			
98				29,0	±0,400	3,00	0,450	6,00	±0,250	55,0	±2,5	±1,2	33,4	22,5	653	21,5	1,9	8,4	35,27			
99								9,00	±0,500	80,0	±3,0	±1,5	48,1	31,5	898	32,0			48,50			

3. Материал: проволока 2А ГОСТ 9389-75.

4. Число поджатых витков - 1 - 1,25 с каждой стороны пружины.

5. Опорные поверхности для  $d$ , свыше 0,3 мм шлифовать не менее 0,75 длины витка.

6. Значения осевых усилий пружин 1 и 2 классов точности в пределах предельных отклонений разрешается обеспечивать за счет расширения пределов изменения числа рабочих витков по сравнению с указанными (компенсация погрешностей).

7. Термическая обработка\*: отпуск, группа контроля Б по ОСТ 1 00021-78.

8. Покрытие\*: Кд3-6.хр. хлористоаммонийный для пружин с диаметром проволоки от 0,20 до 0,40 мм включительно; Кд6-9.хр. хлористоаммонийный для пружин с диаметром проволоки свыше 0,40 до 0,90 мм включительно; Кд9.хр. хлористоаммонийный для пружин с диаметром проволоки свыше 0,90 мм; Хим.Фос.окс.

9. Режимы закаливания пружин - по ОСТ 1 13553-79, приложение.

10. Технические условия - по ОСТ 1 01006-81.

11. Для обозначения навивки пружин приняты коды:

- правая - 1;
- левая - 2.

12. Для обозначения покрытия приняты коды:

- кадмирование - 1;
- Хим.Фос.окс - 2.

13. Коды ОКП на конкретные пружины выдаются по заявкам в установленном порядке.

Пример наименования и обозначения пружины сжатия типоразмера 3, 1 класса точности, с правой навивкой, кадмированной:

Пружина 3-1-1-1-ОСТ 1 14003-81

\* По действующей в отрасли документации.