

УДК 621.643.4.062

Группа Г18

ОТРАСЛЕВЫЕ СТАНДАРТЫ

УГОЛЬНИКИ ПЕРЕХОДНЫЕ С ОБЖИМНЫМИ ГАЙКАМИ Конструкция и размеры

ОСТ 1 13845-81
ОСТ 1 13846-81
ОСТ 1 13847-81
ОСТ 1 13848-81
ОСТ 1 14881-95
На 10 страницах
Взамен 6487А, 6488А,
6489А, 6490А

ОКП 75 9510

Распоряжением Министерства от 25 декабря 1980 г. № 087-16
срок введения установлен с 1 января 1983 г.

Несоблюдение стандарта преследуется по закону

1. Настоящие стандарты распространяются на переходные угольники с обжимными гайками для соединения трубопроводов по наружному конусу.

Издание официальное

ГР 8220211, 8220227, 8220232,
8220248 от 25.09.81

Перепечатка воспрещена

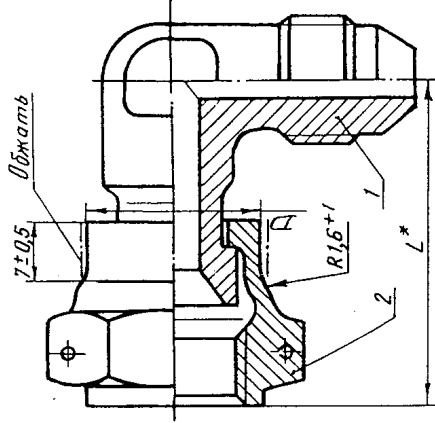
№ изм.	1	2
№ изв.	10467	12546
Инв. № дубликата	4634	
Инв. № подлинника		

2. Конструкция, размеры и коды ОКП переходных угольников с обжимными

гайками должны соответствовать указанным:

- исполнение 1 - на черт. 1 и в табл. 1;
- исполнение 2 - на черт. 2 и в табл. 2.

Исполнение 1



Черт. 1

Размеры, мм

Наружный диаметр трубы	Код ОКП	Материал переходного угольника	D Пред. откл. +0,2 -0,1	L	Поз. 1		Поз. 2		Масса 100 шт., кг
					Угольник переходной	Количество	Гайка обжимная	Количество	
6	75 9518 7001 00	Алюминиевый сплав	15,6	30	1-6-8-ОСТ 1 13875-81	1	6-ОСТ 1 13865-81	2,84	
	75 9518 7101 08	Титановый сплав ВТ3-1			1-6-8-ОСТ 1 13876-81		6-ОСТ 1 13866-81	3,41	
	75 9518 7201 05	Сталь 30ХГСА			1-6-8-ОСТ 1 13877-81		6-ОСТ 1 13865-81	4,45	
	75 9518 7301 02	Сталь 13Х11Н2В2МФ-Ш			1-6-8-ОСТ 1 13878-81		6-ОСТ 1 13866-81	3,41	
8	75 9514 6001 02	Титановый сплав ВТ6	17,6	31	1-8-6-ОСТ 1 13875-81	1	8-ОСТ 1 13865-81	3,30	
	75 9518 7002 10	Алюминиевый сплав			1-8-6-ОСТ 1 13876-81		8-ОСТ 1 13866-81	3,87	
	75 9518 7102 07	Титановый сплав ВТ3-1			1-8-6-ОСТ 1 13877-81		8-ОСТ 1 13865-81	4,91	
	75 9518 7202 04	Сталь 30ХГСА			1-8-6-ОСТ 1 13878-81		8-ОСТ 1 13866-81	3,87	
	75 9518 7302 01	Сталь 13Х11Н2В2МФ-Ш			1-8-6-ОСТ 1 13878-81		8-ОСТ 1 13866-81	4,91	
	75 9514 6002 01	Титановый сплав ВТ6			1-8-6-ОСТ 1 14888-85		8-ОСТ 1 13866-81	3,87	

* Размер для справок.

№ изм.	1	№ изм.	10467
	2	№ изм.	12546

№ изм.	4634	№ изм.	12546
		№ изм.	10467

Продолжение табл. 1

Размеры, мм

Наружный диаметр трубы	Код ОКП	Материал переходного утолщителя	D Пред. откл. +0,2 -0,1	L	Поз. 1		Поз. 2		Масса 10С шт., кг
					Угольник переходной	Гайка обжимная	Количество	Обозначение	
8	75 9518 7003 09	Алюминиевый сплав	17,6	30	1-8-10-ОСТ 1 13875-81	8-ОСТ 1 13865-81			3,48
	75 9518 7103 06	Титановый сплав BT3-1			1-8-10-ОСТ 1 13876-81	8-ОСТ 1 13866-81			4,16
	75 9518 7203 03	Сталь 30ХГСА			1-8-10-ОСТ 1 13877-81	8-ОСТ 1 13865-81			5,41
	75 9518 7303 00	Сталь 13Х11Н2В2МФ-Ш			1-8-10-ОСТ 1 13878-81	8-ОСТ 1 13866-81			4,16
	75 9514 6003 00	Титановый сплав BT6			1-8-10-ОСТ 1 14888-95	8-ОСТ 1 13866-81			3,59
	75 9518 7004 08	Алюминиевый сплав			1-10-6-ОСТ 1 13875-81	10-ОСТ 1 13865-81			4,27
6	75 9518 7104 05	Титановый сплав BT3-1	19,3	34	1-10-6-ОСТ 1 13876-81	10-ОСТ 1 13866-81			4,27
	75 9518 7204 02	Сталь 30ХГСА			1-10-6-ОСТ 1 13877-81	10-ОСТ 1 13865-81			5,52
	75 9518 7304 10	Сталь 13Х11Н2В2МФ-Ш			1-10-6-ОСТ 1 13878-81	10-ОСТ 1 13866-81			4,27
	75 9514 6004 10	Титановый сплав BT6			1-10-6-ОСТ 1 14888-95	10-ОСТ 1 13866-81			3,70
	75 9518 7005 07	Алюминиевый сплав			1-10-8-ОСТ 1 13875-81	10-ОСТ 1 13865-81			4,45
	75 9518 7105 04	Титановый сплав BT3-1			1-10-8-ОСТ 1 13876-81	10-ОСТ 1 13866-81			5,82
10	75 9518 7205 01	Сталь 30ХГСА	19,3	34	1-10-8-ОСТ 1 13877-81	10-ОСТ 1 13865-81			4,45
	75 9518 7305 09	Сталь 13Х11Н2В2МФ-Ш			1-10-8-ОСТ 1 13878-81	10-ОСТ 1 13866-81			3,77
	75 9514 6005 09	Титановый сплав BT6			1-10-8-ОСТ 1 14888-95	10-ОСТ 1 13866-81			4,57
	75 9518 7006 06	Алюминиевый сплав			1-10-12-ОСТ 1 13875-81	10-ОСТ 1 13865-81			6,02
	75 9518 7106 03	Титановый сплав BT3-1			1-10-12-ОСТ 1 13876-81	10-ОСТ 1 13866-81			4,57
	75 9518 7206 00	Сталь 30ХГСА			1-10-12-ОСТ 1 13877-81	10-ОСТ 1 13865-81			6,02
12	75 9518 7306 08	Сталь 13Х11Н2В2МФ-Ш	22,6	38	1-10-12-ОСТ 1 13878-81	10-ОСТ 1 13866-81			4,57
	75 9514 6006 08	Титановый сплав BT6			1-10-12-ОСТ 1 14888-95	10-ОСТ 1 13866-81			5,06
	75 9518 7007 05	Алюминиевый сплав			1-12-6-ОСТ 1 13875-81	12-ОСТ 1 13865-81			5,94
	75 9518 7107 02	Титановый сплав BT3-1			1-12-6-ОСТ 1 13876-81	12-ОСТ 1 13866-81			7,56
	75 9518 7207 10	Сталь 30ХГСА			1-12-6-ОСТ 1 13877-81	12-ОСТ 1 13865-81			5,94
	75 9518 7307 07	Сталь 13Х11Н2В2МФ-Ш			1-12-6-ОСТ 1 13878-81	12-ОСТ 1 13866-81			5,16
6	75 9514 6007 07	Титановый сплав BT6	22,6	38	1-12-6-ОСТ 1 14888-95	12-ОСТ 1 13866-81			6,12
	75 9518 7008 04	Алюминиевый сплав			1-12-8-ОСТ 1 13875-81	12-ОСТ 1 13865-81			7,86
	75 9518 7108 01	Титановый сплав BT3-1			1-12-8-ОСТ 1 13876-81	12-ОСТ 1 13866-81			6,12
	75 9518 7208 09	Сталь 30ХГСА			1-12-8-ОСТ 1 13877-81	12-ОСТ 1 13865-81			7,86
	75 9518 7308 06	Сталь 13Х11Н2В2МФ-Ш			1-12-8-ОСТ 1 13878-81	12-ОСТ 1 13866-81			6,12
	75 9514 6008 06	Титановый сплав BT6			1-12-8-ОСТ 1 14888-95	12-ОСТ 1 13866-81			6,12

* Размер для справок.

Продолжение табл. 1

Размеры, мм

Наружный диаметр трубы	Код ОКП	Материал переднего угольника	D Пред. откл. +0,2 -0,1	L	Поз. 1		Поз. 2		Марка 100 шт., кг
					Угольник переходной	Количество	Гайка обжимная	Количество	
10	75 9518 7009 03	Алюминиевый сплав	22,6	38	1-12-10-ОСТ 1 13875-81	1	12-ОСТ 1 13865-81	5,23	
	75 9518 7109 00	Титановый сплав BT3-1			1-12-10-ОСТ 1 13876-81	1	12-ОСТ 1 13866-81	6,24	
	75 9518 7209 08	Сталь 30ХГСА			1-12-10-ОСТ 1 13877-81	1	12-ОСТ 1 13865-81	8,06	
	75 9518 7309 05	Сталь 13X11H2B2MФ-Ш			1-12-10-ОСТ 1 13878-81	1	12-ОСТ 1 13866-81	6,24	
	75 9514 6009 05	Титановый сплав BT6			1-12-10-ОСТ 1 14888-95	1	12-ОСТ 1 13866-81	5,70	
	75 9518 7010 10	Алюминиевый сплав			1-12-14-ОСТ 1 13875-81	1	12-ОСТ 1 13865-81	7,00	
	75 9518 7110 07	Титановый сплав BT3-1			1-12-14-ОСТ 1 13876-81	1	12-ОСТ 1 13866-81	9,36	
	75 9518 7210 04	Сталь 30ХГСА			1-12-14-ОСТ 1 13877-81	1	12-ОСТ 1 13865-81	7,00	
	75 9518 7310 01	Сталь 13X11H2B2MФ-Ш			1-12-14-ОСТ 1 13878-81	1	12-ОСТ 1 13866-81	6,75	
	75 9514 6010 01	Титановый сплав BT6			1-12-14-ОСТ 1 14888-95	1	12-ОСТ 1 13866-81	8,16	
14	75 9518 7011 09	Алюминиевый сплав	24,4	39	1-14-10-ОСТ 1 13875-81	1	14-ОСТ 1 13865-81	10,73	
	75 9518 7111 06	Титановый сплав BT3-1			1-14-10-ОСТ 1 13876-81	1	14-ОСТ 1 13866-81	8,16	
	75 9518 7211 03	Сталь 30ХГСА			1-14-10-ОСТ 1 13877-81	1	14-ОСТ 1 13865-81	6,89	
	75 9518 7311 00	Сталь 13X11H2B2MФ-Ш			1-14-10-ОСТ 1 13878-81	1	14-ОСТ 1 13866-81	8,39	
	75 9514 6011 00	Титановый сплав BT6			1-14-10-ОСТ 1 14888-95	1	14-ОСТ 1 13866-81	11,13	
	75 9518 7012 08	Алюминиевый сплав			1-14-12-ОСТ 1 13875-81	1	14-ОСТ 1 13865-81	8,39	
	75 9518 7112 05	Титановый сплав BT3-1			1-14-12-ОСТ 1 13876-81	1	14-ОСТ 1 13866-81	8,39	
	75 9518 7212 02	Сталь 30ХГСА			1-14-12-ОСТ 1 13877-81	1	14-ОСТ 1 13865-81	11,13	
	75 9518 7312 10	Сталь 13X11H2B2MФ-Ш			1-14-12-ОСТ 1 13878-81	1	14-ОСТ 1 13866-81	8,39	
	75 9514 6012 10	Титановый сплав BT6			1-14-12-ОСТ 1 14888-95	1	14-ОСТ 1 13866-81	8,39	

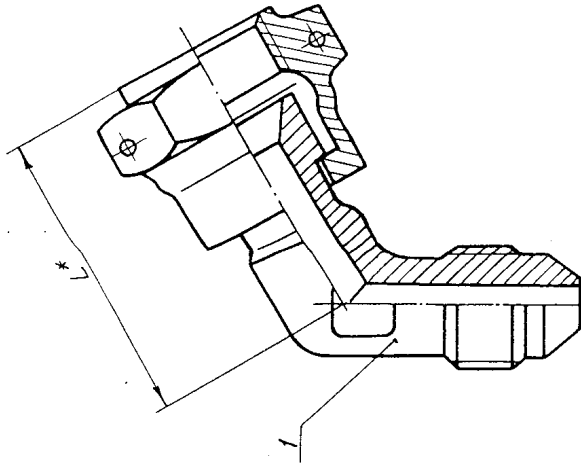
* Размер для справок.

№ п/п	1	2
№ кв.	10467	12346

№ п/п	1	2
№ кв.	4634	

№ п/п	1	2
№ кв.	4634	

Исполнение 2
Остальное - см. черт. 1



Черт. 2

Размеры, мм

Таблица 2

Наружный диаметр трубы	Код ОКП	Материал переходного угольника	D Пред. откл. +0,2 -0,1	L	Поз. 1		Поз. 2		Масса 100 шт., кг
					Угольник переходной	Гайка обжимная	Количество	Количество	
	75 9518 7013 07	Алюминиевый сплав				2-6-8-ОСТ 1 13875-81	6-ОСТ 1 13865-81		2,84
	75 9518 7113 04	Титановый сплав BT3-1				2-6-8-ОСТ 1 13876-81	6-ОСТ 1 13866-81		3,41
6	75 9518 7213 01	Сталь 30ХГСА	15,6			2-6-8-ОСТ 1 13877-81	6-ОСТ 1 13865-81		4,45
	75 9518 7313 09	Сталь 13X11H2B2MФ-Ш				2-6-8-ОСТ 1 13878-81	6-ОСТ 1 13866-81		3,41
	75 9514 6013 09	Титановый сплав BT6				2-6-8-ОСТ 1 14888-95	6-ОСТ 1 13866-81		3,30
	75 9518 7014 06	Алюминиевый сплав		28		2-8-6-ОСТ 1 13875-81	8-ОСТ 1 13865-81		3,87
	75 9518 7114 03	Титановый сплав BT3-1				2-8-6-ОСТ 1 13876-81	8-ОСТ 1 13866-81		3,87
8	75 9518 7214 00	Сталь 30ХГСА	17,6			2-8-6-ОСТ 1 13877-81	8-ОСТ 1 13865-81		4,91
	75 9518 7314 08	Сталь 13X11H2B2MФ-Ш				2-8-6-ОСТ 1 13878-81	8-ОСТ 1 13866-81		3,87
	75 9514 6014 08	Титановый сплав BT6				2-8-6-ОСТ 1 14888-95	8-ОСТ 1 13866-81		3,87

* Размер для справок.

№ км.	1	10467	№ кз.	12546
№ км.	2		№ кз.	

№ в. № документа	4634	№ в. № подлинника
------------------	------	-------------------

Продолжение табл. 2

Размеры, мм

Наружный диаметр трубы	Код ОКП	Материал переходного угольника	D	L	Угольник переходной	Поз. 2		Масса 100 шт., кг
						Количество	Гайка обжимная	
D _н [*]			Пред. откл. +0,2 -0,1			Обозначение		
8	75 9518 7015 05	Алюминиевый сплав	17,6	28	2-8-10-ОСТ 1 13875-81	8-ОСТ 1 13865-81	3,48	
	75 9518 7115 02	Титановый сплав BT3-1			2-8-10-ОСТ 1 13876-81	8-ОСТ 1 13866-81	4,16	
	75 9518 7215 10	Сталь 30ХГСА			2-8-10-ОСТ 1 13877-81	8-ОСТ 1 13865-81	5,41	
	75 9518 7315 07	Сталь 13Х11Н2В2МФ-Ш			2-8-10-ОСТ 1 13878-81	8-ОСТ 1 13866-81	4,16	
	75 9514 6015 07	Титановый сплав BT6			2-8-10-ОСТ 1 14888-95	8-ОСТ 1 13866-81	3,59	
	75 9518 7016 04	Алюминиевый сплав			2-10-6-ОСТ 1 13875-81	10-ОСТ 1 13865-81	4,27	
6	75 9518 7116 01	Титановый сплав BT3-1	19,3	32	2-10-6-ОСТ 1 13876-81	10-ОСТ 1 13866-81	5,52	
	75 9518 7216 09	Сталь 30ХГСА			2-10-6-ОСТ 1 13877-81	10-ОСТ 1 13865-81	4,27	
	75 9518 7316 06	Сталь 13Х11Н2В2МФ-Ш			2-10-6-ОСТ 1 13878-81	10-ОСТ 1 13866-81	3,70	
	75 9514 6016 06	Титановый сплав BT6			2-10-6-ОСТ 1 14888-96	10-ОСТ 1 13866-81	4,45	
	75 9518 7017 03	Алюминиевый сплав			2-10-8-ОСТ 1 13875-81	10-ОСТ 1 13865-81	5,82	
	75 9518 7117 00	Титановый сплав BT3-1			2-10-8-ОСТ 1 13876-81	10-ОСТ 1 13866-81	4,45	
10	75 9518 7217 08	Сталь 30ХГСА	22,6	36	2-10-8-ОСТ 1 13877-81	12-ОСТ 1 13865-81	7,56	
	75 9518 7317 05	Сталь 13Х11Н2В2МФ-Ш			2-10-8-ОСТ 1 13878-81	12-ОСТ 1 13866-81	5,94	
	75 9514 6017 05	Титановый сплав BT6			2-10-8-ОСТ 1 14888-95	12-ОСТ 1 13865-81	6,02	
	75 9518 7018 02	Алюминиевый сплав			2-10-12-ОСТ 1 13875-81	10-ОСТ 1 13866-81	4,57	
	75 9518 7118 10	Титановый сплав BT3-1			2-10-12-ОСТ 1 13876-81	10-ОСТ 1 13865-81	3,77	
	75 9518 7218 07	Сталь 30ХГСА			2-10-12-ОСТ 1 13877-81	10-ОСТ 1 13866-81	4,57	
12	75 9518 7318 04	Сталь 13Х11Н2В2МФ-Ш	22,6	36	2-10-12-ОСТ 1 13878-81	12-ОСТ 1 13865-81	7,56	
	75 9514 6018 04	Титановый сплав BT6			2-10-12-ОСТ 1 13878-81	12-ОСТ 1 13866-81	5,94	
	75 9518 7019 01	Алюминиевый сплав			2-10-12-ОСТ 1 14888-95	12-ОСТ 1 13865-81	6,02	
	75 9518 7119 09	Титановый сплав BT3-1			2-12-6-ОСТ 1 13875-81	12-ОСТ 1 13866-81	4,57	
	75 9518 7219 06	Сталь 30ХГСА			2-12-6-ОСТ 1 13876-81	12-ОСТ 1 13865-81	5,06	
	75 9518 7319 03	Сталь 13Х11Н2В2МФ-Ш			2-12-6-ОСТ 1 13877-81	12-ОСТ 1 13866-81	5,94	
8	75 9514 6019 03	Титановый сплав BT6	22,6	36	2-12-6-ОСТ 1 13878-81	12-ОСТ 1 13865-81	7,56	
	75 9518 7020 08	Алюминиевый сплав			2-12-6-ОСТ 1 14888-95	12-ОСТ 1 13866-81	5,94	
	75 9518 7120 05	Титановый сплав BT3-1			2-12-8-ОСТ 1 13875-81	12-ОСТ 1 13865-81	5,16	
	75 9518 7220 02	Сталь 30ХГСА			2-12-8-ОСТ 1 13876-81	12-ОСТ 1 13866-81	6,12	
	75 9518 7320 10	Сталь 13Х11Н2В2МФ-Ш			2-12-8-ОСТ 1 13877-81	12-ОСТ 1 13865-81	7,86	
	75 9514 6020 10	Титановый сплав BT6			2-12-8-ОСТ 1 13878-81	12-ОСТ 1 13866-81	6,12	
10	75 9518 7021 07	Алюминиевый сплав	22,6	36	2-12-8-ОСТ 1 14888-95	12-ОСТ 1 13865-81	5,23	
	75 9518 7121 04	Титановый сплав BT3-1			2-12-10-ОСТ 1 13875-81	12-ОСТ 1 13866-81	6,24	
	75 9518 7219 06	Сталь 30ХГСА			2-12-10-ОСТ 1 13876-81	12-ОСТ 1 13865-81	5,23	
	75 9518 7319 03	Сталь 13Х11Н2В2МФ-Ш			2-12-10-ОСТ 1 13877-81	12-ОСТ 1 13866-81	6,24	
	75 9514 6019 03	Титановый сплав BT6			2-12-10-ОСТ 1 14888-95	12-ОСТ 1 13865-81	5,23	
	75 9518 7020 08	Алюминиевый сплав			2-12-10-ОСТ 1 13878-81	12-ОСТ 1 13866-81	6,24	

* Размер для справок.

Продолжение табл. 2

Наружный диаметр трубы	Код ОКП	Материал переходного угольника	D Пред. откл. +0,2 -0,1	Размеры, мм	Поз. 1		Поз. 2		Масса 100 шт., кг
					Угольник переходной	Количество	Гайка обжимная	Количество	
D _н [*]	D _н [*]				Обозначение				
	75 9518 7221 01	Сталь 30ХГСА			2-12-10-ОСТ 1 13877-81	12-ОСТ 1 13865-81			8,06
10	75 9518 7321 09	Сталь 13Х11Н2В2МФ-Ш			2-12-10-ОСТ 1 13878-81	12-ОСТ 1 13866-81			
	75 9514 6021 09	Титановый сплав ВТ6			2-12-10-ОСТ 1 14888-95	12-ОСТ 1 13866-81			6,24
12	75 9518 7022 06	Алюминиевый сплав	22,6		2-12-14-ОСТ 1 13875-81	12-ОСТ 1 13865-81			5,70
	75 9518 7122 03	Титановый сплав ВТ3-1			2-12-14-ОСТ 1 13876-81	12-ОСТ 1 13866-81			7,00
14	75 9518 7222 00	Сталь 30ХГСА			2-12-14-ОСТ 1 13877-81	12-ОСТ 1 13865-81			9,36
	75 9518 7322 08	Сталь 13Х11Н2В2МФ-Ш			2-12-14-ОСТ 1 13878-81	12-ОСТ 1 13866-81			7,00
	75 9514 6022 08	Титановый сплав ВТ6			2-12-14-ОСТ 1 14888-95	12-ОСТ 1 13866-81			6,75
	75 9518 7023 05	Алюминиевый сплав		36	2-14-10-ОСТ 1 13875-81	14-ОСТ 1 13865-81			8,16
	75 9518 7123 02	Титановый сплав ВТ3-1			2-14-10-ОСТ 1 13876-81	14-ОСТ 1 13866-81			10,73
10	75 9518 7223 10	Сталь 30ХГСА			2-14-10-ОСТ 1 13877-81	14-ОСТ 1 13865-81			8,16
	75 9518 7323 07	Сталь 13Х11Н2В2МФ-Ш	24,4		2-14-10-ОСТ 1 13878-81	14-ОСТ 1 13866-81			6,89
14	75 9514 6023 07	Титановый сплав ВТ6			2-14-10-ОСТ 1 14888-95	14-ОСТ 1 13866-81			8,39
	75 9518 7024 04	Алюминиевый сплав			2-14-12-ОСТ 1 13875-81	14-ОСТ 1 13865-81			11,13
	75 9518 7124 01	Титановый сплав ВТ3-1			2-14-12-ОСТ 1 13876-81	14-ОСТ 1 13866-81			8,39
12	75 9518 7224 09	Сталь 30ХГСА			2-14-12-ОСТ 1 13877-95	14-ОСТ 1 13865-81			11,13
	75 9518 7324 06	Сталь 13Х11Н2В2МФ-Ш			2-14-12-ОСТ 1 13878-81	14-ОСТ 1 13866-81			8,39
	75 9514 6024 06	Титановый сплав ВТ6			2-14-12-ОСТ 1 14888-95	14-ОСТ 1 13866-81			8,39

* Размер для справок.

3. Маркировать обозначение и клеить окончательную приемку на бирке для партии деталей.
4. Таблица соответствия переходных угольников с обжимными гайками по настоящему стандарту переходным угольникам по нормам 6487А - 6490А приведена в справочном приложении.
5. Технические требования - по ОСТ 1 00993-81.
Пример наименования и обозначения переходного угольника исполнения 1 с обжимной гайкой к трубопроводам с наружными диаметрами $D_H = 10$ мм и $D_{H1} = 6$ мм из алюминиевого сплава:
Угольник переходной с обжимной гайкой 1-10-6-ОСТ 1 13845-81

- То же, из титанового сплава ВТ3-1:
Угольник переходной с обжимной гайкой 1-10-6-ОСТ 1 13846-81
- То же, из титанового сплава ВТ6:
Угольник переходной с обжимной гайкой 1-10-6-ОСТ 1 14881-95
- То же, из стали 30ХГСА:
Угольник переходной с обжимной гайкой 1-10-6-ОСТ 1 13847-81
- То же, из стали 13Х11Н2В2МФ-Ш:
Угольник переходной с обжимной гайкой 1-10-6-ОСТ 1 13848-81.

№ 1	10467
№ 2	12546

№ 1	4634
№ 2	4634

ПРИЛОЖЕНИЕ
СправочноеТАБЛИЦА СООТВЕТСТВИЯ ПЕРЕХОДНЫХ УТОЛЬНИКОВ
С ОБЖИМНЫМИ ГАЙКАМИ ПО НАСТОЯЩИМ СТАНДАРТАМ
ПЕРЕХОДНЫМ УТОЛЬНИКАМ ПО НОРМАЛЯМ
6487А, 6488А, 6489А, 6490А

Обозначение	
по стандарту	по нормали
1-6-8-ОСТ 1 13847-81	6487А-4-6
1-8-6-ОСТ 1 13847-81	6487А-6-4
1-8-10-ОСТ 1 13847-81	6487А-6-8
1-10-6-ОСТ 1 13847-81	6487А-8-4
1-10-8-ОСТ 1 13847-81	6487А-8-6
1-10-12-ОСТ 1 13847-81	6487А-8-10
1-12-6-ОСТ 1 13847-81	6487А-10-4
1-12-8-ОСТ 1 13847-81	6487А-10-6
1-12-10-ОСТ 1 13847-81	6487А-10-8
1-12-14-ОСТ 1 13847-81	6487А-10-12
1-14-10-ОСТ 1 13847-81	6487А-12-8
1-14-12-ОСТ 1 13847-81	6487А-12-10
1-6-8-ОСТ 1 13848-81	6488А-4-6
1-8-6-ОСТ 1 13848-81	6488А-6-4
1-8-10-ОСТ 1 13848-81	6488А-6-8
1-10-6-ОСТ 1 13848-81	6488А-8-4
1-10-8-ОСТ 1 13848-81	6488А-8-6
1-10-12-ОСТ 1 13848-81	6488А-8-10
1-12-6-ОСТ 1 13848-81	6488А-10-4
1-12-8-ОСТ 1 13848-81	6488А-10-6
1-12-10-ОСТ 1 13848-81	6488А-10-8
1-12-14-ОСТ 1 13848-81	6488А-10-12
1-14-10-ОСТ 1 13848-81	6488А-12-8
1-14-12-ОСТ 1 13848-81	6488А-12-10
2-6-8-ОСТ 1 13847-81	6489А-4-6
2-8-6-ОСТ 1 13847-81	6489А-6-4
2-8-10-ОСТ 1 13847-81	6489А-6-8
2-10-6-ОСТ 1 13847-81	6489А-8-4
2-10-8-ОСТ 1 13847-81	6489А-8-6
2-10-12-ОСТ 1 13847-81	6489А-8-10

2

№ изм.

12546

№ изв.

4634

Изм. № дубликата

Изм. № подлинника

Продолжение

Обозначение	
по стандарту	по нормам
2-12-6-OCT 1 13847-81	6489A-10-4
2-12-8-OCT 1 13847-81	6489A-10-6
2-12-10-OCT 1 13847-81	6489A-10-8
2-12-14-OCT 1 13847-81	6489A-10-12
2-14-10-OCT 1 13847-81	6489A-12-8
2-14-12-OCT 1 13847-81	6489A-12-10
2-6-8-OCT 1 13848-81	6490A-4-6
2-8-6-OCT 1 13848-81	6490A-6-4
2-8-10-OCT 1 13848-81	6490A-6-8
2-10-6-OCT 1 13848-81	6490A-8-4
2-10-8-OCT 1 13848-81	6490A-8-6
2-10-12-OCT 1 13848-81	6490A-8-10
2-12-6-OCT 1 13848-81	6490A-10-4
2-12-8-OCT 1 13848-81	6490A-10-6
2-12-10-OCT 1 13848-81	6490A-10-8
2-12-14-OCT 1 13848-81	6490A-10-12
2-14-10-OCT 1 13848-81	6490A-12-8
2-14-12-OCT 1 13848-81	6490A-12-10

№ изм. 2
№ изв. 1254G

Ив. № дубликата
Ив. № подлинника 4634

ЛИСТ РЕГИСТРАЦИИ ИЗМЕНЕНИЙ

№ изм.	Номера страниц				Номер "Изв. об изм."	Подпись	Дата	Срок введения изменения
	измененных	замененных	новых	аннулированных				
Переиздан с учетом изменений 1, 2								

Инв. № дубликата	
Инв. № подлинника	4034