

УДК 621.643.414:629.7

Группа Д15

ОТРАСЛЕВЫЕ СТАНДАРТЫ

НИППЕЛИ УГЛОВЫЕ Конструкция и размеры

ОСТ 1 13826-81
ОСТ 1 13827-81

На 13 страницах

Взамен ОСТ 1 10861-72

ОСТ 1 10862-72

Проверено в 1989 г.

ОКП 75 951

Распоряжением Министерства от 19 августа 1981 г. № 087-16/3

срок введения установлен с 1 июля 1982 г.

Несоблюдение стандарта преследуется по закону

1. Настоящие стандарты распространяются на угловые ниппели присоединительной арматуры резиновых рукавов с хлопчатобумажными оплетками.

Издание официальное

ГР 8219667, 8219672 от 18.09.81

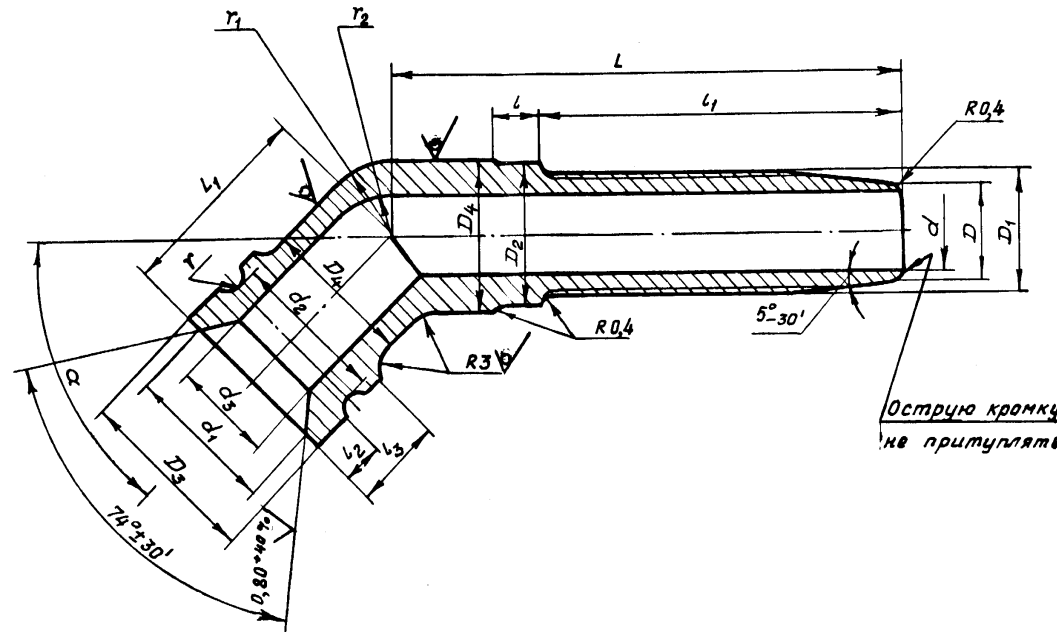
Перепечатка воспрещена



15-51 сч. 880.90 | Хлопчатобумажные | 27.08.90 | [signature]

2. Конструкция и размеры угловых ниппелей должны соответствовать указанным на чертеже и в таблице.

Rz 25^{+40%} $\sqrt{(\checkmark)}$



Размеры, мм

Типо-размер	d	d ₁	d ₂	d ₃	D	D ₁	D ₂	D ₃	D ₄	l	l ₁	l ₂	l ₃	L	L ₁	γ Пред. откл. +0,08	r ₁	r ₂	α	Масса, кг		
							Пред. откл. по d 11													из стали	из алюминиевого сплава	
1	3,0					M6 LH					26			38					45°	0,016	-	
2															18				60°			
3																			45°			
4	3,5	9,0	7,3	4	5,0	M7 LH	7,5	10,5	9	4	33			45					60°	0,017	-	
5	3,0					M6 LH					26			42					90°	0,019	-	
6	3,5					M7 LH					33	4	9	49	20	1,6				0,020	-	
7						M8x1 LH	9,5												45°	0,022	-	
8	5,0													43	19				60°			
9																			45°			
10	5,5	11,0	9,3	6	7,0	M10x1 LH	10,5	12,5	11	5	29								60°	0,026	-	
11	5,0					M8x1 LH	9,5												90°			
12	5,5					M10x1 LH	10,5							47	21						0,029	-

№ изм. 1 3
№ изд. 9127 11379

Изм. № дубликата 4624
Изм. № подлинника

В-Б/св.880,90/Хар.сб.а/27.08.90от

Продолжение

Размеры, мм

Типо- размер	d	d ₁	d ₂	d ₃	D	D ₁	D ₂	D ₃	D ₄	l	l ₁	l ₂	l ₃	L	L ₁	r	r ₁	r ₂	α	Масса, кг			
							Пред. откл. по d 11													из стали	из алюми- нивого сплава		
13	7,0	13,0	11,3	8	8,5	M10 x 1 LH	11,9	14,5	13	5	33	4	9	48	20	1,6	6,5	4,0	45°	0,031	-		
14						60°																	
15						M12 x 1 LH	12,5												53	22	45°	0,035	-
16						60°																	
17						M10 x 1 LH	11,9												51	20	90°	0,035	-
18						12,5																	
19	M12 x 1 LH	14,2	18,0	15	36	5	7,5	5,0	45°	0,044	-												
20	60°																						
21	M14 x 1 LH								57	24	45°	0,047	-										
22	60°																						
23	M12 x 1 LH								53	24	90°	0,058	-										
24	0,064																						
25	M14 x 1 LH	16,2	20,0	17	6	8,5	6,0	45°	0,058	0,020													
26	60°																						
27	M16 x 1 LH							60	28	45°	0,062	0,022											
28	60°																						
29	M14 x 1 LH							58	25	90°	0,077	0,027											
30	0,080																						
31	M16 x 1 LH	18,2	22,0	19	6	9,5	7,0	45°	0,075	0,026													
32	60°																						
33	M18 x 1,5 LH							66	30	45°	0,078	0,028											
34	60°																						
35	M16 x 1 LH							60	26	90°	0,090	0,032											
36	M18 x 1,5 LH																						
37	M18 x 1,5 LH	20,2	25,0	21	6	10,5	8,0	45°	0,083	0,030													
38	60°																						
39	M20 x 1,5 LH							69	30	45°	0,088	0,032											
40	60°																						
41	M18 x 1,5 LH							11,5	9,0	90°	0,100	0,036											
42	0,104																						
43	M20 x 1,5 LH	64	28	45°	0,111	0,039																	
44	60°																						
45	M22 x 1,5 LH	44	6	13	64	28	45°	0,118	0,041														
46	60°																						

№ изм. 3
№ 119. 9127 11378

Изм. № дубликата 4624
Изм. № подлинника

15-51 см. 880901/Хар. таб. 27.08.90/08

Размеры, мм

Типо-размер	d	d ₁	d ₂	d ₃	D	D ₁	D ₂	D ₃	D ₄	L	L ₁	L ₂	L ₃	L	L ₁	r	r ₁	r ₂	α	Масса, кг		
							Пред. откл. по d 11													из стали	из алюми-ниевового сплава	
47	16,0	26,0	24,8	18	18,0	M20 x 1,5 LH	22,2	28,0	23		44		13	73	33		11,5	9,0	90°	0,123	0,043	
48																					0,137	0,046
49						M22 x 1,5 LH														45°	0,123	0,043
50																				60°		
51	18,0			20	20,0	M24 x 1,5 LH	24,2		25		45		13		66	29		12,5	10,0	45°	0,139	0,049
52						M22 x 1,5 LH														60°		
53																				90°	0,141	0,050
54		27,0	27,3			M24 x 1,5 LH		30,5		6										90°	0,153	0,054
55							26,3													45°	0,146	0,050
56																				60°		
57																				45°		
58	20,0			22	22,0	M27 x 1,5 LH	27,0		27		48				70	31		13,5	11,0	60°	0,143	0,051
59						M24 x 1,5 LH	26,3															
60							27,0													90°	0,154	0,055
61						M27 x 1,5 LH															0,165	0,058
62							29,3					6								45°		
63																				60°	0,162	0,056
64	23,0			25	25,0	M30 x 1,5 LH	30,0		30		50		14							45°	0,171	0,061
65						M27 x 1,5 LH	29,3													60°		
66							30,0													90°	0,189	0,067
67		34,0	33,3			M30 x 1,5 LH		36,5													0,201	0,071
68							32,3													45°		
69																				60°	0,170	0,060
70	26,0			28	28,0	M33 x 1,5 LH	33,0		33		51									45°	0,173	0,061
71						M30 x 1,5 LH	32,3													60°		
72							33,0													90°	0,206	0,073
73																					0,203	0,074
74	28,0	40,0	39,3	30	30,0	M33 x 1,5 LH	35,3	42,5	36	7	54									45°	0,204	0,072
75																				60°		
76																				90°	0,281	0,101
77	30,0	42,0		32	32,0	M36 x 1,5 LH	37,6		38		58	8	16							45°	0,290	0,102
78																				60°		
79			42,3					45,5												90°	0,368	0,121
80	33,0	43,0		35	35,0	M42 x 1,5 LH	42,0		42		55									45°	0,345	0,122
81																				60°		
82																				90°	0,421	0,149
83	2,5	7,0	5,3	3	3,5	M5 LH	5,2	8,5	6	4	24	4	9	35	18		3,0	1,5	45°	0,009	-	
84																				60°		
																				90°		

№ изм. 3
№ изв. 9127 11379

№ дубликата 4624
№ подлинника

3. Материал: сталь 45, заготовка-штамповка ОСТ 1 90085-82, группа 3; алюминиевый сплав АК6, заготовка-штамповка ОСТ 1 90073-85, группа 3.

Предельные отклонения размеров необрабатываемых поверхностей - по ОСТ 1.41187-78, класс точности 5.

4. Поле допуска резьбы для ниппелей: из стали - 6e, из алюминиевого сплава - 6h.

5. Недорез (недокат) резьбы - по ОСТ 1 00010-81.

6. Неуказанные предельные отклонения размеров, формы и расположения поверхностей - по ОСТ 1 00022-80.

7. Покрытие: Кд9.фос.окс.гфж* или Ц9.фос.окс.гфж* - для ниппелей из стали; Ан.Окс.нхр* - для ниппелей из алюминиевого сплава.

8. Маркировать типоразмер и клеймить окончательную приёмку на бирке.

9. Коды ОКП ниппелей приведены в обязательном приложении к настоящему стандарту.

10. Технические условия - по ОСТ 1 00943-79.

11. Для условного обозначения покрытия приняты коды:

1 - кадмиевое;

2 - цинковое.

Пример наименования и обозначения углового ниппеля типоразмера 15 из стали с кадмиевым покрытием:

Ниппель 15-1-ОСТ 1 13826-81

То же, из стали с цинковым покрытием:

Ниппель 15-2-ОСТ 1 13826-81

То же, из алюминиевого сплава:

Ниппель 15-ОСТ 1 13827-81

* По действующему в отрасли документу.

№ изм.	1	3
№ изв.	9127	11379

Изм. № дубликата	4624
Изм. № подлинника	

ПРИЛОЖЕНИЕ

Обязательное

Коды ОКП на ниппели угловые

Обозначение ниппеля	Код ОКП
1-1-ОСТ 1 13826-81	75 9512 8201 09
2-1-ОСТ 1 13826-81	75 9512 8202 08
3-1-ОСТ 1 13826-81	75 9512 8203 07
4-1-ОСТ 1 13826-81	75 9512 8204 06
5-1-ОСТ 1 13826-81	75 9512 8205 05
6-1-ОСТ 1 13826-81	75 9512 8206 04
7-1-ОСТ 1 13826-81	75 9512 8207 03
8-1-ОСТ 1 13826-81	75 9512 8208 02
9-1-ОСТ 1 13826-81	75 9512 8209 01
10-1-ОСТ 1 13826-81	75 9512 8210 08
11-1-ОСТ 1 13826-81	75 9512 8211 07
12-1-ОСТ 1 13826-81	75 9512 8212 06
13-1-ОСТ 1 13826-81	75 9512 8213 05
14-1-ОСТ 1 13826-81	75 9512 8214 04
15-1-ОСТ 1 13826-81	75 95 12 8215 03
16-1-ОСТ 1 13826-81	75 9512 8216 02
17-1-ОСТ 1 13826-81	75 9512 8217 01
18-1-ОСТ 1 13826-81	75 9512 8218 00
19-1-ОСТ 1 13826-81	75 9512 8219 10
20-1-ОСТ 1 13826-81	75 9512 8220 06
21-1-ОСТ 1 13826-81	75 9512 8221 05
22-1-ОСТ 1 13826-81	75 9512 8222 04
23-1-ОСТ 1 13826-81	75 9512 8223 03
24-1-ОСТ 1 13826-81	75 9512 8224 02
25-1-ОСТ 1 13826-81	75 9512 8225 01
26-1-ОСТ 1 13826-81	75 9512 8226 00
27-1-ОСТ 1 13826-81	75 9512 8227 10
28-1-ОСТ 1 13826-81	75 9512 8228 09
29-1-ОСТ 1 13826-81	75 9512 8229 08
30-1-ОСТ 1 13826-81	75 9512 8230 04
31-1-ОСТ 1 13826-81	75 9512 8231 03
32-1-ОСТ 1 13826-81	75 9512 8232 02
33-1-ОСТ 1 13826-81	75 9512 8233 01
34-1-ОСТ 1 13826-81	75 9512 8234 00
35-1-ОСТ 1 13826-81	75 9512 8235 10

№ изм.
№ изв.

Ив. № дубликата
Ив. № подлинника
4624

19

Продолжение

Обозначение шипа	Код ОКП
36-1-ОСТ 1 13826-81	75 9512 8236 09
37-1-ОСТ 1 13826-81	75 9512 8237 08
38-1-ОСТ 1 13826-81	75 9512 8238 07
39-1-ОСТ 1 13826-81	75 9512 8239 06
40-1-ОСТ 1 13826-81	75 9512 8240 02
41-1-ОСТ 1 13826-81	75 9512 8241 01
42-1-ОСТ 1 13826-81	75 9512 8242 00
43-1-ОСТ 1 13826-81	75 9512 8243 10
44-1-ОСТ 1 13826-81	75 9512 8244 09
45-1-ОСТ 1 13826-81	75 9512 8245 08
46-1-ОСТ 1 13826-81	75 9512 8246 07
47-1-ОСТ 1 13826-81	75 9512 8247 06
48-1-ОСТ 1 13826-81	75 9512 8248 05
49-1-ОСТ 1 13826-81	75 9512 8249 04
50-1-ОСТ 1 13826-81	75 9512 8250 00
51-1-ОСТ 1 13826-81	75 9512 8251 10
52-1-ОСТ 1 13826-81	75 9512 8252 09
53-1-ОСТ 1 13826-81	75 9512 8253 08
54-1-ОСТ 1 13826-81	75 9512 8254 07
55-1-ОСТ 1 13826-81	75 9512 8255 04
56-1-ОСТ 1 13826-81	75 9512 8256 03
57-1-ОСТ 1 13826-81	75 9512 8257 02
58-1-ОСТ 1 13826-81	75 9512 8258 01
59-1-ОСТ 1 13826-81	75 9512 8259 00
60-1-ОСТ 1 13826-81	75 9512 8260 09
61-1-ОСТ 1 13826-81	75 9512 8261 08
62-1-ОСТ 1 13826-81	75 9512 8262 07
63-1-ОСТ 1 13826-81	73 9512 8263 06
64-1-ОСТ 1 13826-81	75 9512 8264 05
65-1-ОСТ 1 13826-81	75 9512 8265 04
66-1-ОСТ 1 13826-81	75 9512 8266 03
67-1-ОСТ 1 13826-81	75 9512 8267 02
68-1-ОСТ 1 13826-81	75 9512 8268 01
69-1-ОСТ 1 13826-81	75 9512 8269 00
70-1-ОСТ 1 13826-81	75 9512 8270 07
71-1-ОСТ 1 13826-81	75 9512 8271 06

№ изм.
№ изм.

Инв. № дубликата
Инв. № подлинника
4624

19

Продолжение

Обозначение ниппеля	Код ОКП
72-1-ОСТ 1 13826-81	75 9512 8272 05
73-1-ОСТ 1 13826-81	75 9512 8273 04
74-1-ОСТ 1 13826-81	75 9512 8274 03
75-1-ОСТ 1 13826-81	75 9512 8275 02
76-1-ОСТ 1 13826-81	75 9512 8276 01
77-1-ОСТ 1 13826-81	75 9512 8277 00
78-1-ОСТ 1 13826-81	75 9512 8278 10
79-1-ОСТ 1 13826-81	75 9512 8279 09
80-1-ОСТ 1 13826-81	75 9512 8280 05
81-1-ОСТ 1 13826-81	75 9512 8281 04
1-2-ОСТ 1 13826-81	75 9512 8301 06
2-2-ОСТ 1 13826-81	75 9512 8302 05
3-2-ОСТ 1 13826-81	75 9512 8303 04
4-2-ОСТ 1 13826-81	75 9512 8304 03
5-2-ОСТ 1 13826-81	75 9512 8305 02
6-2-ОСТ 1 13826-81	75 9512 8306 01
7-2-ОСТ 1 13826-81	75 9512 8307 00
8-2-ОСТ 1 13826-81	75 9512 8308 10
9-2-ОСТ 1 13826-81	75 9512 8309 09
10-2-ОСТ 1 13826-81	75 9512 8310 05
11-2-ОСТ 1 13826-81	75 9512 8311 04
12-2-ОСТ 1 13826-81	75 9512 8312 03
13-2-ОСТ 1 13826-81	75 9512 8313 02
14-2-ОСТ 1 13826-81	75 9512 8314 01
15-2-ОСТ 1 13826-81	75 9512 8315 00
16-2-ОСТ 1 13826-81	75 9512 8316 10
17-2-ОСТ 1 13826-81	75 9512 8317 09
18-2-ОСТ 1 13826-81	75 9512 8318 08
19-2-ОСТ 1 13826-81	75 9512 8319 07
20-2-ОСТ 1 13826-81	75 9512 8320 03
21-2-ОСТ 1 13826-81	75 9512 8321 02
22-2-ОСТ 1 13826-81	75 9512 8322 01
23-2-ОСТ 1 13826-81	75 9512 8323 00
24-2-ОСТ 1 13826-81	75 9512 8324 10
25-2-ОСТ 1 13826-81	75 9512 8325 09

№ изм.
№ изв.

4624

Име. № дубликата
Име. № подлинника

Продолжение

Обозначение ниппеля	Код ОКП
26-2-ОСТ 1 13826-81	75 9512 8326 08
27-2-ОСТ 1 13826-81	75 9512 8327 07
28-2-ОСТ 1 13826-81	75 9512 8328 06
29-2-ОСТ 1 13826-81	75 9512 8329 05
30-2-ОСТ 1 13826-81	75 9512 8330 01
31-2-ОСТ 1 13826-81	75 9512 8331 00
32-2-ОСТ 1 13826-81	75 9512 8332 10
33-2-ОСТ 1 13826-81	75 9512 8333 09
34-2-ОСТ 1 13826-81	75 9512 8334 08
35-2-ОСТ 1 13826-81	75 9512 8335 07
36-2-ОСТ 1 13826-81	75 9512 8336 06
37-2-ОСТ 1 13826-81	75 9512 8337 05
38-2-ОСТ 1 13826-81	75 9512 8338 04
39-2-ОСТ 1 13826-81	75 9512 8339 03
40-2-ОСТ 1 13826-81	75 9512 8340 10
41-2-ОСТ 1 13826-81	75 9512 8341 09
42-2-ОСТ 1 13826-81	75 9512 8342 08
43-2-ОСТ 1 13826-81	75 9512 8343 07
44-2-ОСТ 1 13826-81	75 9512 8344 06
45-2-ОСТ 1 13826-81	75 9512 8345 05
46-2-ОСТ 1 13826-81	75 9512 8346 04
47-2-ОСТ 1 13826-81	75 9512 8347 03
48-2-ОСТ 1 13826-81	75 9512 8348 02
49-2-ОСТ 1 13826-81	75 9512 8349 01
50-2-ОСТ 1 13826-81	75 9512 8350 08
51-2-ОСТ 1 13826-81	75 9512 8351 07
52-2-ОСТ 1 13826-81	75 9512 8352 06
53-2-ОСТ 1 13826-81	75 9512 8353 05
54-2-ОСТ 1 13826-81	75 9512 8354 04
55-2-ОСТ 1 13826-81	75 9512 8355 03
56-2-ОСТ 1 13826-81	75 9512 8356 02
57-2-ОСТ 1 13826-81	75 9512 8357 01
58-2-ОСТ 1 13826-81	75 9512 8358 00
59-2-ОСТ 1 13826-81	75 9512 8359 10
60-2-ОСТ 1 13826-81	75 9512 8360 06
61-2-ОСТ 1 13826-81	75 9512 8361 05

№ изм.
№ изв.

Изм. № дубликата
Изм. № подлинника
4624

19

15-Б/сч.880,90/Хохлова/27.08.90

Продолжение

Обозначение ниппея	Код ОКП
62-2-ОСТ 1 13826-81	75 9512 8362 04
63-2-ОСТ 1 13826-81	75 9512 8363 03
64-2-ОСТ 1 13826-81	75 9512 8364 02
65-2-ОСТ 1 13826-81	75 9512 8365 01
66-2-ОСТ 1 13826-81	75 9512 8366 00
67-2-ОСТ 1 13826-81	75 9512 8367 10
68-2-ОСТ 1 13826-81	75 9512 8368 09
69-2-ОСТ 1 13826-81	75 9512 8369 08
70-2-ОСТ 1 13826-81	75 9512 8370 04
71-2-ОСТ 1 13826-81	75 9512 8371 03
72-2-ОСТ 1 13826 81	75 9512 8372 02
73-2-ОСТ 1 13826-81	75 9512 8373 01
74-2-ОСТ 1 13826-81	75 9512 8374 00
75-2-ОСТ 1 13826-81	75 9512 8375 10
76-2-ОСТ 1 13826-81	75 9512 8376 09
77-2-ОСТ 1 13826-81	75 9512 8377 08
78-2-ОСТ 1 13826-81	75 9512 8378 07
79-2-ОСТ 1 13826-81	75 9512 8379 06
80-2-ОСТ 1 13826-81	75 9512 8380 02
81-2-ОСТ 1 13826-81	75 9512 8381 01
25-ОСТ 1 13827-81	75 9512 2901 01
26-ОСТ 1 13827-81	75 9512 2902 00
27-ОСТ 1 13827-81	75 9512 2903 10
28-ОСТ 1 13827-81	75 9512 2904 09
29-ОСТ 1 13827-81	75 9512 2905 08
30-ОСТ 1 13827-81	75 9512 2906 07
31-ОСТ 1 13827-81	75 9512 2907 06
32-ОСТ 1 13827-81	75 9512 2908 05
33-ОСТ 1 13827-81	75 9512 2909 04
34-ОСТ 1 13827-81	75 9512 2910 00
35-ОСТ 1 13827-81	75 9512 2911 10
36-ОСТ 1 13827-81	75 9512 2912 09
37-ОСТ 1 13827-81	75 9512 2913 08
38-ОСТ 1 13827-81	75 9512 2914 07
39-ОСТ 1 13827-81	75 9512 2915 06
40-ОСТ 1 13827-81	75 9512 2916 05

№ изм.
№ изв.

Инв. № дубликата
Инв. № подлинника
4624

19

В-Б/сер.880.90/Хохлова/27.08.90

Продолжение

Обозначение ниппеля	Код ОКП
41-ОСТ 1 13827-81	75 9512 2917 04
42-ОСТ 1 13827-81	75 9512 2918 03
43-ОСТ 1 13827-81	75 9512 2919 02
44-ОСТ 1 13827-81	75 9512 2920 09
45-ОСТ 1 13827-81	75 9512 2921 08
46-ОСТ 1 13827-81	75 9512 2922 07
47-ОСТ 1 13827-81	75 9512 2923 06
48-ОСТ 1 13827-81	75 9512 2924 05
49-ОСТ 1 13827-81	75 9512 2925 04
50-ОСТ 1 13827-81	75 9512 2926 03
51-ОСТ 1 13827-81	75 9512 2927 02
52-ОСТ 1 13827-81	75 9512 2928 01
53-ОСТ 1 13827-81	75 9512 2929 00
54-ОСТ 1 13827-81	75 9512 2930 07
55-ОСТ 1 13827-81	75 9512 2931 06
56-ОСТ 1 13827-81	75 9512 2932 05
57-ОСТ 1 13827-81	75 9512 2933 04
58-ОСТ 1 13827-81	75 9512 2934 03
59-ОСТ 1 13827-81	75 9512 2935 02
60-ОСТ 1 13827-81	75 9512 2936 01
61-ОСТ 1 13827-81	75 9512 2937 00
62-ОСТ 1 13827-81	75 9512 2938 10
63-ОСТ 1 13827-81	75 9512 2939 09
64-ОСТ 1 13827-81	75 9512 2940 05
65-ОСТ 1 13827-81	75 9512 2941 04
66-ОСТ 1 13827-81	75 9512 2942 03
67-ОСТ 1 13827-81	75 9512 2943 02
68-ОСТ 1 13827-81	75 9512 2944 01
69-ОСТ 1 13827-81	75 9512 2945 00
70-ОСТ 1 13827-81	75 9512 2946 10
71-ОСТ 1 13827-81	75 9512 2947 09
72-ОСТ 1 13827-81	75 9512 2948 08
73-ОСТ 1 13827-81	75 9512 2949 07
74-ОСТ 1 13827-81	75 9512 2950 03
75-ОСТ 1 13827-81	75 9512 2951 02
76-ОСТ 1 13827-81	75 9512 2952 01

№ изм.

№ изв.

4624

Изм. № дубликата

Изм. № подлинника

Продолжение

Обозначение ниппеля	Код ОКП
77-ОСТ 1 13827-81	75 9512 2953 00
78-ОСТ 1 13827-81	75 9512 2954 10
79-ОСТ 1 13827-81	75 9512 2955 09
80-ОСТ 1 13827-81	75 9512 2956 08
81-ОСТ 1 13827-81	75 9512 2957 07

№ изм.

№ изв.

4624

Изм. № дубликата

Изм. № подлинника

19

ЛИСТ РЕГИСТРАЦИИ ИЗМЕНЕНИЙ

№ изм.	Номера страниц				Номер "Изв. об изм."	Подпись	Дата	Срок введения изменения
	изме- ненных	саме- ненных	новых	анну- лиро- ванных				
1	1÷4	-	-	-	9127	Гомоф.	19.01.87	01.01.85
2	1	-	-	-	10231	Гомоф.	19.01.87	01.01.87
3	1÷5	-	-	-	11397	Исх. № 17	17.08.90	01.07.90

Изм. № дубликата	
Изм. № подлинника	4824

18-б) см. 880,90 | Хохлова | 27.08.90