

УДК 629.7.02-2

Группа Д15

# ОТРАСЛЕВОЙ СТАНДАРТ

ОСТ 1 13761-80

## ЗАМОК СТЯЖНОЙ КАПОТНЫЙ Конструкция и размеры

На 4 страницах

Введен впервые

ОКП 75 9527 8301 06

№ изм.	1	6
№ изд.	10258	12721

№№. № дубликата	4339
№№. № подлинника	

Распоряжением Министерства от 27 июня 1980 г.

№ 087-16

срок действия установлен с 1 июля 1981 г.

Несоблюдение стандарта преследуется по закону

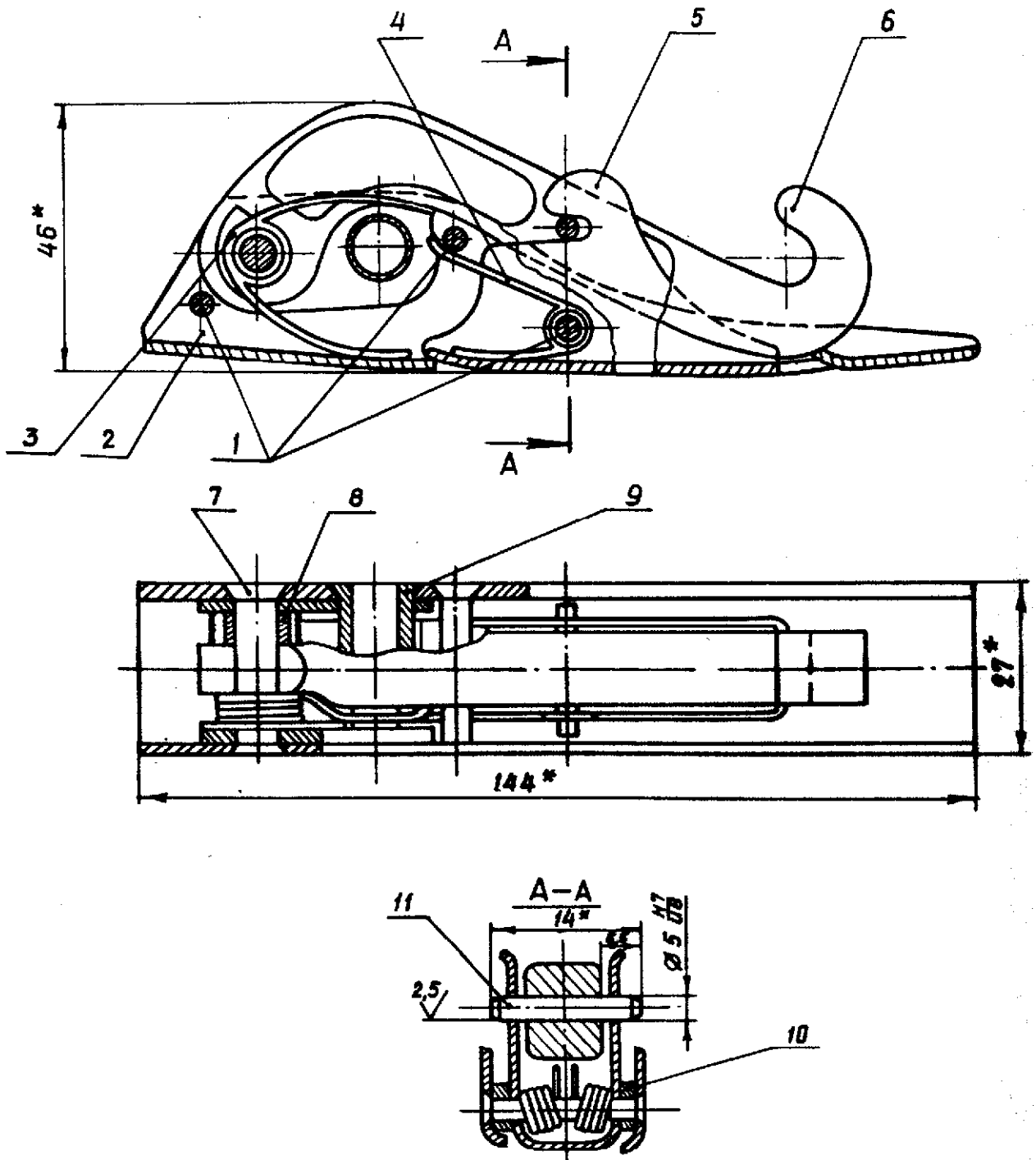
1. Настоящий стандарт распространяется на замок, предназначенный для стягивания и крепления капотов двигателей самолетов.

Издание официальное

ГР 8175269 от 23.09.80

Перепечатка воспрещена

2. Конструкция и размеры стяжного капотного замка должны соответствовать указанным на чертеже и в таблице.



\* Размер для справок.

№ 121.  
№ 130.

4338

Ил. № дубликата  
Ил. № оригинала

Поз.	Обозначение	Наименование	Кол.
1	1-ОСТ 1 13765-80	Ось	3
2	ОСТ 1 13767-80	Крышка	1
3	ОСТ 1 13763-80	Пружина	1
4	ОСТ 1 13764-80	Пружина	1
5	ОСТ 1 13766-80	Зашелка	1
6	ОСТ 1 13762-80	Рычаг	1
7	2-ОСТ 1 13765-80	Ось	1
8	8-10-6-ОСТ 1 11116-73	Втулка	2
9	ОСТ 1 13770-80	Втулка	1
10	5-8-3-ОСТ 1 11113-73	Втулка	2
11	5-14-ГОСТ 3128-70	Штифт	1

3. Ось (поз. 7) развальцевать с двух сторон и зачистить заодно.

4. Трущиеся поверхности замка должны быть смазаны смазкой ПВК по ГОСТ 19537-83.

5. Маркировать обозначение и клеймить окончательную приемку на бирке.

6. Масса 100 шт. - 20 кг.

7. Технические условия - по ОСТ 1 00975-80.

Наименование и обозначение стяжного капотного замка:

Замок стяжной капотный ОСТ 1 13761-80

1  
№ 131. 10258  
№ 131.

№. № дубликата  
№. № оригинала  
4338

ЛИСТ РЕГИСТРАЦИИ ИЗМЕНЕНИЙ

№ изм.	Номера страниц				Номер "Изм. об изм."	Подпись	Дата	Срок введения изменения
	изме- ненных	замене- нных	новых	анну- лиро- ванных				
						Переиздан с учетом изменений 1, б.		

Изм. № 13761-80  
Изм. № 13761-80  
4339