

УДК 531.717.51

Группа Д15

# ОТРАСЛЕВОЙ СТАНДАРТ

ОСТ 1 13646-79

## НАКОНЕЧНИК Конструкция и размеры

На 3 страницах

Введен впервые

ОКП 75 9588 8211 01

Распоряжением Министерства от 24 декабря 1979 г. № 087-16/5  
срок введения установлен с 1 января 1981 г.

Несоблюдение стандарта преследуется по закону

1. Конструкция и размеры наконечника должны соответствовать указанным на чертеже.

В-6 СЧ. 598.94 Чашкова 17.11.79/10

Издание официальное

ГР 8157009 от 26.02.80

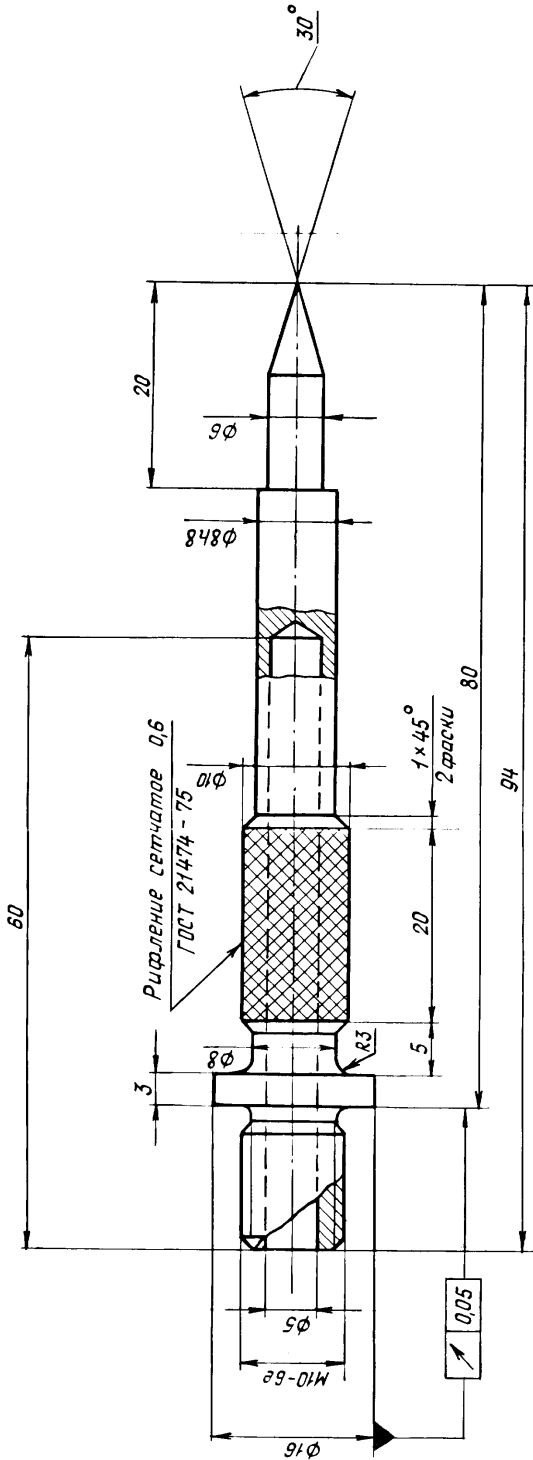
Перепечатка воспрещена



№ изм.	1	2
№ изд.	1012	1222

4251

Инв. № дубликата	
Инв. № оригинала	



- 2. Материал: сталь 45 ГОСТ 1050-88.
- 3. Термическая обработка: 45,5 ... 49,5 НРС<sub>9</sub>, группа контроля 3 ОСТ 1 00021-78.
- 4. Не указаны предельные отклонения размеров, формы и расположения поверхностей - по ОСТ 1 00022-80.
- 5. Фаски и проточка резьбы - по ОСТ 1 00010-81.
- 6. Покрытие: Кд9.фос.окс.\*
- 7. Маркировать обозначение и клеить окончательную приемку на бирке.
- 8. Масса - 0,027 кг.

Наименование и обозначение наконечника:  
Наконечник ОСТ 1 13646-79

\* По действующему в отрасли документу.

№ изм.	1	10124	12221						
№ изм.	1								

№ инв.	4231		
--------	------	--	--

6-6 (и 598.4) Новая 16.11.89

## ЛИСТ РЕГИСТРАЦИИ ИЗМЕНЕНИЙ

№ изм.	Номера страниц				Номер "Изв. об изм."	Подпись	Дата	Срок введения изменения
	изме- ненных	замене- нных	новых	анну- лиро- ванных				

Инв. № дубликата	
Инв. № подлинника	4251