

УДК 531.717.51

Группа Д15

# ОТРАСЛЕВОЙ СТАНДАРТ

ОСТ 1 13642-79

## ВСТАВКИ МЕРНЫЕ Конструкция и размеры

На 4 страницах

Введен впервые

ОКП 75 9530

№ изм.	1	2
№ изв.	1012.1	1222.1

Изм. № дубликата	
Изм. № подлинника	4247

Распоряжением Министерства от 24 декабря 1979 г. № 087-16/5  
срок введения установлен с 1 января 1981 г.

Несоблюдение стандарта преследуется по закону

1. Конструкция и размеры мерных вставок должны соответствовать указанным на чертеже и в таблице.

6-6 СЧ. 598.99 ПОДПИСА 16.11.99/03

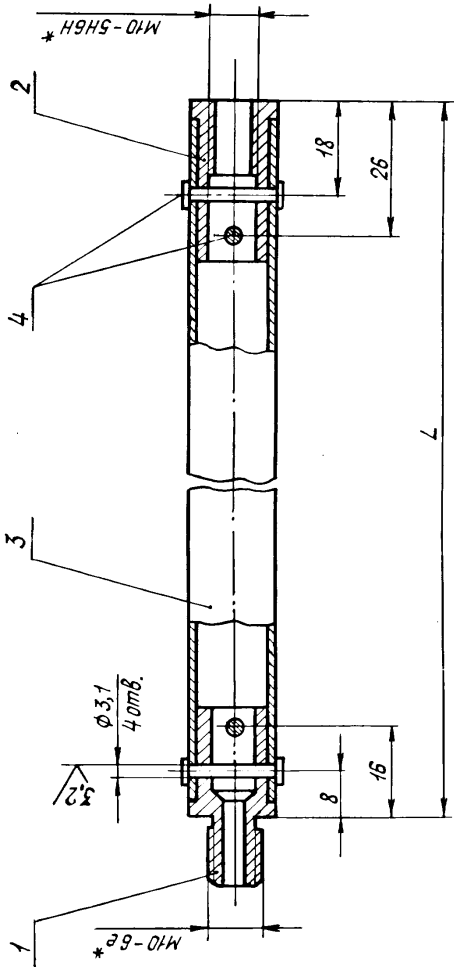
Издание официальное

ГР 8156969 от 26.02.80

Перепечатка воспрещена



10



Типо-размер	Л, мм	Поз. 1	Поз. 2	Поз. 3	Поз. 4	Масса, кг
		Буж	Буж	Труба	Заклепка	
		Количество				
		Обозначение				
1	500	ОСТ 1 13643-79	ОСТ 1 13644-79	1-ОСТ 1 13645-79	3-22-Ан.Окс.- ОСТ 1 34077-85	0,087
2	900			2-ОСТ 1 13645-79		0,138
3	1000			3-ОСТ 1 13645-79		0,152

\* Размер для справок.

16-8 [01.598.9] [Имя] 16.11.1988

2. Неуказанные предельные отклонения размеров, формы и расположения поверхностей - по ОСТ 1 00022-80.

3. Головки заклепок покрыть грунтом ЭП-140 серая 108 ОСТ 1 90055-85.

4. Маркировать обозначение и клеймить окончательную приемку на бирке.

Пример наименования и обозначения мерной вставки типоразмера 1:

Вставка мерная 1-ОСТ 1 13642-79

Инв. № дубликата	
Инв. № подлинника	4247

№ изм.	1	2
№ изв.	10124	12221

## ЛИСТ РЕГИСТРАЦИИ ИЗМЕНЕНИЙ

№ изм.	Номера страниц				Номер "Изв. об изм."	Подпись	Дата	Срок введения изменения
	изме- ненных	замене- нных	новых	анну- лиро- ванных				

Инв. № дубликата	
Инв. № подлинника	4217

В-В СЧ. 598. 19/10/2004 16.11.94.