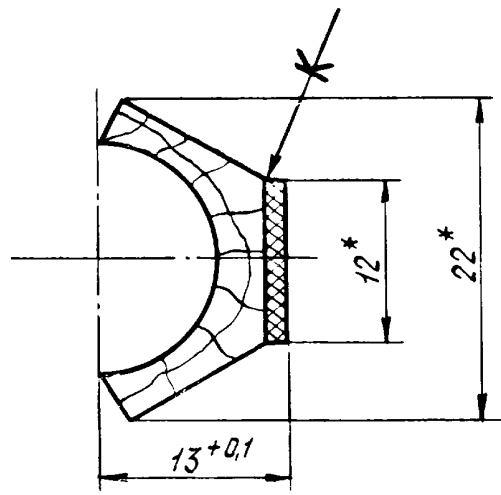


A - A



№ изм.  
№ изв.

Инв. № дубликата  
Инв. № подлинника  
4244

Типо-размер	L, мм	Поз. 1	Поз. 2	Масса, кг
		Колодка	Шкала	
		Количество		
		1		
		Обозначение		
1	500	1-ОСТ 1 13640-79	1-ОСТ 1 13641-79	0,023
2	900	2-ОСТ 1 13640-79	2-ОСТ 1 13641-79	0,041

\* Размер для справок.

В-6 кв. 598. 99 Ломова 10.11.99



## ЛИСТ РЕГИСТРАЦИИ ИЗМЕНЕНИЙ

№ изм.	Номера страниц				Номер "Изв. об изм."	Подпись	Дата	Срок введения изменения
	замене- нных	замене- нных	новых	анну- лиро- ванных				

Инд. № дубликата	
Инд. № подлинника	4244