

УДК 531.717.51

Группа Д15

ОТРАСЛЕВОЙ СТАНДАРТ

ОСТ 1 13633-79

НАКОНЕЧНИК Конструкция и размеры

На 4 страницах

Введен впервые

ОКН 75 9583 3061 08

Распоряжением Министерства от 24 декабря 1979 г. № 087-16-5
срок введения установлен с 1 января 1981 г.

Несоблюдение стандарта преследуется по закону

1. Конструкция и размеры концевика должны соответствовать указанным на чертеже и в таблице.

16-6 СЧ. 548. 39-10-10-02 16.11.79 ЛС

Издание официальное

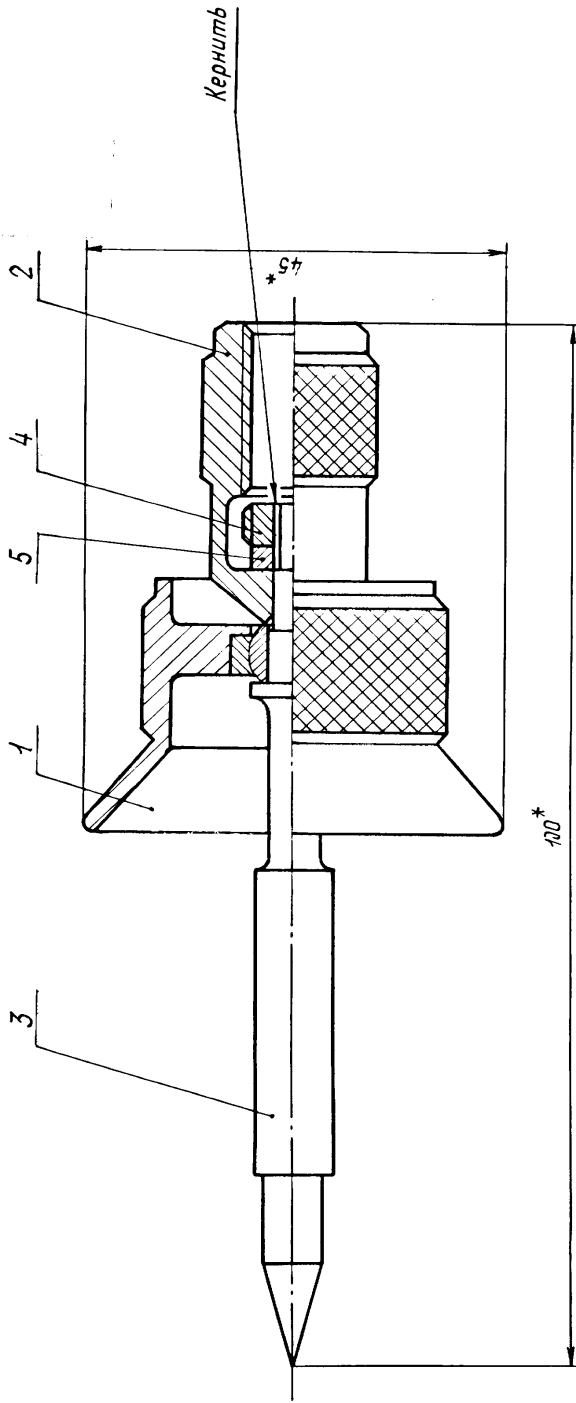
ГР 8156873 от 26.02.80

Перепечатка воспрещена



| | | |
|-------------------|-------|-------|
| № изм. | 1 | 2 |
| № изв. | 10124 | 12221 |
| Изм. № дубликата | 4238 | |
| Изм. № подлинника | | |

8



| Поз. | Обозначение | Наименование | Кол. |
|------|----------------|----------------------------|------|
| 1 | ОСТ 1 13634-79 | Втулка | 1 |
| 2 | ОСТ 1 13636-79 | Стакан | 1 |
| 3 | ОСТ 1 13637-79 | Наконечник | 1 |
| 4 | ОСТ 1 13638-79 | Гайка | 1 |
| 5 | - | Шайба 2-5-8 ОСТ 1 34505-80 | 1 |

* Размер для справок.

| | |
|--------|-------|
| № км | 1 |
| № изв. | 10124 |

| | |
|-------------------|------|
| № км | 1 |
| № в. № подлинника | 4238 |
| № в. № дубликата | |

ЛИСТ РЕГИСТРАЦИИ ИЗМЕНЕНИЙ

| № изм. | Номера страниц | | | | Номер "Изв. об изм." | Подпись | Дата | Срок введения изменения |
|-----------|-----------------|-----------------|-------|--------------------------|-------------------------------|---------|------|-------------------------------|
| | изме- ненных | замене- чных | новых | анну- лиро- ванных | | | | |
| | | | | | | | | |

| | |
|-------------------|------|
| Изм. № дубликата | |
| Изм. № подлинника | 4238 |