

УДК 531.717.51

Группа Д15

# ОТРАСЛЕВОЙ СТАНДАРТ

ОСТ 1 13632-79

## ИГЛА Конструкция и размеры

На 3 страницах

Введен впервые

ОКП 75 9588 8051 10

Распоряжением Министерства от 24 декабря 1979 г. № 087-16.75

срок введения установлен с 1 января 1981 г.

Несоблюдение стандарта преследуется по закону

1. Конструкция и размеры иглы должны соответствовать указанным на чертеже.

*В-6 24.598.94 Машова 16.11.94*

Издание официальное

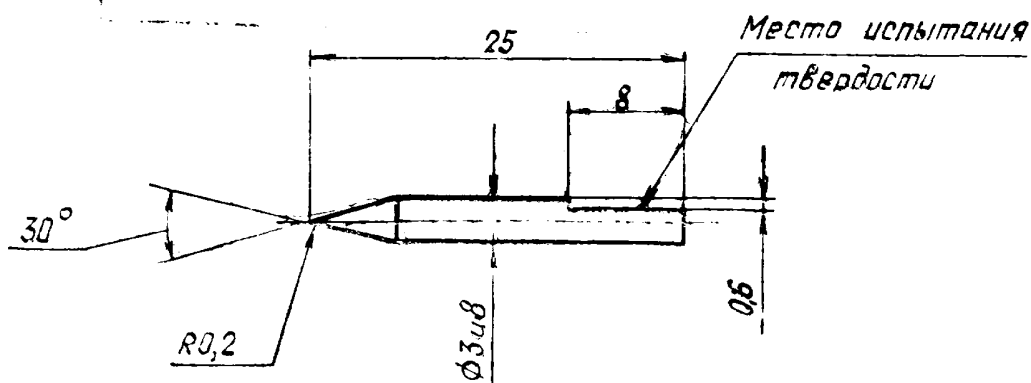
ГП 3156864 от 26.02.80

Перепечатка воспрещена

№ изм.	1	2
№ изд.	10124	12221
Изм. №	1237	
Изм. №	Исходный	

10

0,8 ✓



2. Материал: проволока Е1ХФА ГОСТ 14963-78.

3. Термическая обработка: 45,5 ... 49,5 HRC<sub>9</sub>, группа контроля 3  
ОСТ 1 00021-78.

4. Неуказанные предельные отклонения размеров, формы и расположения поверхностей - по ОСТ 1 00022-80.

5. Покрытие: Кд.б.хр\*.

6. Маркировать обозначение и клеймить окончательную приемку на бирке.

7. Масса - 0,002 кг.

Наименование и обозначение иглы:

Игла ОСТ 1 13632-79

№ изм.	1	2
№ изв.	10124	12221

Изм. № дубликата	4237
Изм. № подлинника	

\* По действующему в отрасли документу.

10

В-В СВ.598.94 Ломова 16/11/84

