

УДК 621.315.674:629.7.064.5

Группа Д15

ОТРАСЛЕВОЙ СТАНДАРТ

ОСТ 1 13627-79

КРОНШТЕЙНЫ КРЕПЕЖНЫЕ Конструкция и размеры

На 3 страницах

Введен впервые

ОКП 75 9580

Распоряжением Министерства от 25 декабря 1979 г.

№ 087-16

срок введения установлен с 1 января 1981 г.

Несоблюдение стандарта преследуется по закону

1. Настоящий стандарт распространяется на крепежные кронштейны из прессованных профилей.

2. Конструкция и размеры крепежных кронштейнов должны соответствовать указанным на черт. 1, 2 и в таблице.

Издание официальное

ГР 8151506 от 16.01.80

Перепечатка воспрещена

№ изм.

№ изв.

1

9036

2

9368

3

11330

4

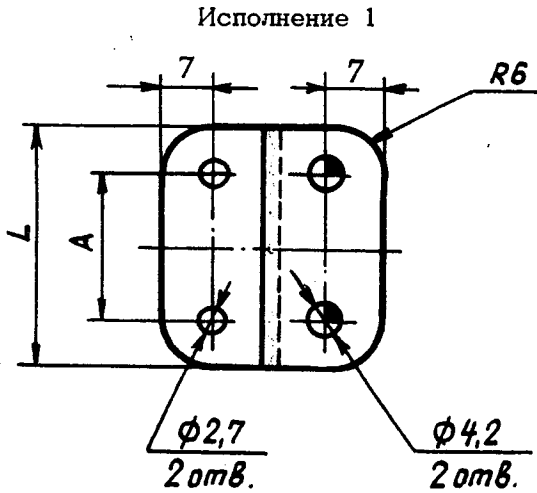
12163

Инв. № дубликата

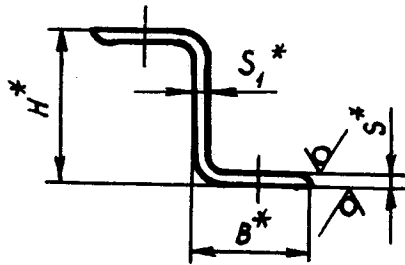
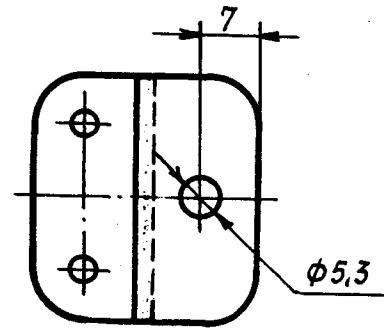
Инв. № подлинника

4211

Rz 40 / (✓)



Исполнение 2
Остальное - см. черт. 1



Черт. 1

Черт. 2

Размеры, мм

Типо-размер	Материал	L	A	H	B	S	S ₁	Масса 100 шт., кг
1	Профиль 450007 ГОСТ 13620-90 Д16Т ГОСТ 8617-81	28	16	20	15	1,5	1,5	0,52
2				0,60				
3	Профиль 450014 ГОСТ 13620-90 Д16Т ГОСТ 8617-81	32	20	25	18	2,5	2,0	1,14

3. Неуказанные предельные отклонения размеров, формы и расположения поверхностей - по ОСТ 1 00022-80.

4. Покрытие: Ан,Окс,нхр**
Гр.ФЛ-086, желтый, 204 ОСТ 1 90055-85

Грунтовка ФЛ-086 - по ГОСТ 16302-79.

5. Маркировать обозначение и клеймить окончательную приемку для партии деталей на бирке.

Пример наименования и обозначения крепежного кронштейна исполнения 1 типоразмера 2:

Кронштейн 1-2-ОСТ 1 13627-79

* Размер для справок.

** По действующему в отрасли документу.

№ изм.	№ изв.	1	2	3	4
9036	9368	11330	12163		
Ив. № дубликата	Ив. № подлинника	4211			

