

УДК 669.14-272.272:629.7

Группа Д15

ОТРАСЛЕВОЙ СТАНДАРТ

ОСТ 1 13554-79

ПРУЖИНЫ СЖАТИЯ
ИЗ СТАЛЬНОЙ ПРОВОЛОКИ
МАРКИ 51ХФА

На 15 страницах

Конструкция и размеры

Взамен 1918А

Проверено в 1987 г.

Утверждено приказом Министерства от 2 ноября 1979 г. № 087-16

срок введения установлен с 1 июля 1980 г.

Несоблюдение стандарта преследуется по закону

1. Настоящий стандарт распространяется на винтовые цилиндрические пружины сжатия из стальной пружинной проволоки марки 51ХФА (в дальнейшем изложении - пружины), работающие при температуре от минус 60 до плюс 180°С.

Издание официальное

ГР 8146814 от 04.12.79

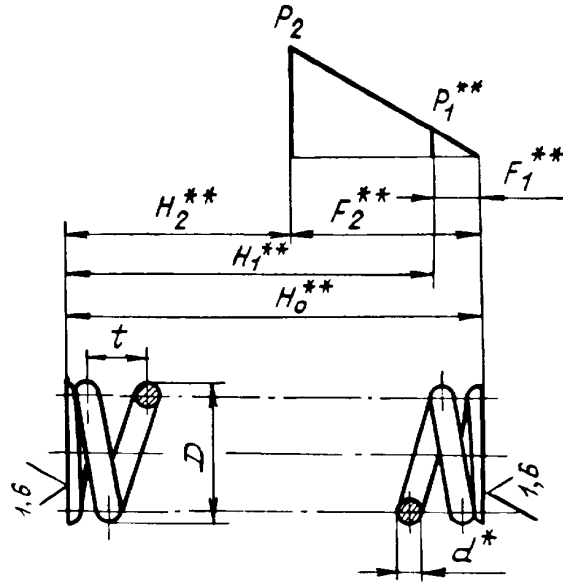
Перепечатка воспрещена

1980.11.90 / Д. Д. Д. Д. Д.

№ изм.	1	2
№ изв.	9379	10436
Инд. № дубликата	4187	
Инд. № подлинника		

2. Конструкция, размеры и основные параметры пружин должны соответствовать указанным на чертеже и в таблице.

✓(✓)



* - Размер для справок.
 ** $H_0, H_1, H_2, F_1, F_2, P_1$ - назначаются конструктором.

Ив. № дубликата	Ив. № подлинника	№ изм.	№ изв.
	4187	2	10436

Размеры, мм

Типо-размер	Температура применения пружин, °С, не более	Рабочая осевая сила P_2, N (кгс), при температуре $(25 \pm 10) ^\circ C$ (для контроля пружин)		d	D	Осевая деформация одного витка (при P_2) f_2	t	Длина одного витка l	Масса одного витка, г
		применения пружин	$(25 \pm 10) ^\circ C$ (для контроля пружин)						
1	60	159,74	(16,30)	2,0	12	1,00	3,6	31,6	0,78
2		148,76	(15,18)		13	1,24	3,8	34,8	0,86
3		139,26	(14,21)		14	1,50	4,1	37,9	0,93
4		130,83	(13,35)		15	1,79	4,3	41,1	1,01
5		123,28	(12,58)		16	2,11	4,8	44,2	1,09
6		116,52	(11,89)		17	2,45	5,1	47,4	1,17
7		110,45	(11,27)		18	2,82	5,5	50,5	1,24
8		104,96	(10,71)		19	3,22	5,9	53,7	1,32
9		100,06	(10,21)		20	3,64	6,4	56,9	1,40
10		91,43	(9,33)		22	4,56	7,3	63,2	1,56
11	180	138,57	(14,14)	2,5	12	0,91	3,6	31,6	0,78
12		129,07	(13,17)		13	1,13	3,8	34,8	0,86
13		120,83	(12,33)		14	1,37	4,1	37,9	0,93
14		113,48	(11,58)		15	1,64	4,3	41,1	1,01
15		106,92	(10,91)		16	1,93	4,8	44,2	1,09
16		101,04	(10,31)		17	2,24	5,1	47,4	1,17
17		95,84	(9,78)		18	2,58	5,5	50,5	1,24
18		91,04	(9,29)		19	2,94	5,9	53,7	1,32
19		86,83	(8,86)		20	3,33	6,4	56,9	1,40
20		79,28	(8,06)		22	4,17	7,3	63,2	1,56
21	60	249,61	(25,47)	2,5	15	1,25	4,3	39,5	1,52
22		235,69	(24,05)		16	1,48	4,6	42,7	1,64
23		223,34	(22,79)		17	1,74	4,8	45,8	1,76
24		212,07	(21,64)		18	2,02	5,2	49,0	1,88
25		201,88	(20,60)		19	2,32	5,5	52,1	2,00
26		192,57	(19,65)		20	2,64	5,8	55,3	2,12
27		176,30	(17,99)		22	3,34	6,5	61,6	2,37
28		156,31	(15,95)		25	4,55	7,7	71,1	2,73
29		140,34	(14,32)		28	5,95	9,1	80,6	3,10
30		216,58	(22,10)		15	1,14	4,3	39,5	1,52
31	204,53	(20,87)	16	1,35	4,6	42,7	1,64		
32	193,75	(19,77)	17	1,59	4,8	45,8	1,76		
33	183,95	(18,77)	18	1,85	5,2	49,0	1,88		
34	175,13	(17,87)	19	2,12	5,5	52,1	2,00		
35	166,99	(17,04)	20	2,41	5,8	55,3	2,12		
36	152,98	(15,61)	22	3,05	6,5	61,6	2,37		

№ мм. 2

№ мм. 10436

4187

№в. № дубляжата

№в. № подлинника

ВАСИ. 447-90 29.11.90 Доромов Д.В.

Продолжение

Типо-размер	Температура применения пружин, °С, не более	Рабочая осевая сила P_2 , Н (кгс), при температуре (25 ± 10) °С (для контроля пружин)		d	D	Осевая деформация одного витка (при P_2) f_2	t	Длина одного витка l	Масса одного витка, г	
		применения пружин								
37	180	135,53 (13,83)	145,04 (14,80)	2,5	25	4,15	7,7	71,1	2,73	
38		121,72 (12,42)	130,24 (13,29)							
39	60	327,71 (33,44)		3,0	18	1,34	5,5	52,1	3,93	
40		311,93 (31,83)								
41		298,21 (30,43)								
42		273,71 (27,93)								
43		243,73 (24,87)								
44		219,03 (22,35)								
45		205,21 (20,94)								
46		193,06 (19,70)								
47	180	280,08 (28,58)	299,59 (30,57)	3,5	20	1,62	6,0	60,0	3,32	
48		266,56 (27,20)	285,18 (29,10)							
49		254,90 (26,01)	272,64 (27,82)							
50		233,93 (23,87)	250,19 (25,53)							
51		208,35 (21,26)	222,85 (22,74)							
52		187,18 (19,10)	200,21 (20,43)							
53		175,42 (17,90)	187,57 (19,14)							
54		165,03 (16,84)	176,50 (18,01)							
55		450,90 (46,01)								
56		414,64 (42,31)								
57	371,22 (37,88)									
58	60	333,79 (34,06)		3,5	22	1,74	6,0	58,4	4,40	
59		312,52 (31,89)								
60		294,20 (30,02)								
61		270,77 (27,63)								
62		250,29 (25,54)								
63		383,18 (39,10)								409,84 (41,82)
64		352,41 (35,96)								376,91 (38,46)
65		315,56 (32,20)								337,51 (34,44)
66	180	283,71 (28,95)		3,5	25	2,46	6,6	67,9	5,11	
67		265,58 (27,10)								284,20 (29,00)
68		250,10 (25,52)								267,44 (27,29)
69		230,20 (23,49)								246,18 (25,12)
70		212,76 (21,71)								227,56 (23,22)
70		212,76 (21,71)								227,56 (23,22)

№ дымка	2
№ кв.	10436

№ дымка	4187
№ подлннка	4187

В БС, 447,90 (29,11,90) до реч. № 88

Продолжение

Типо-размер	Температура применения пружин, °С, не более	Рабочая осевая сила P_2, N (кгс), при температуре применения пружин (для контроля пружин)		d	D	Осевая деформация одного витка (при P_2) f_2	t	Длина одного витка l	Масса одного витка, г
		$(25 \pm 1,0)^\circ C$							
71	60	567,32 (57,89)		4,0	22	1,29	6,0	56,9	5,60
72		507,35 (51,77)			25	1,83	6,6	66,3	6,52
73		498,64 (46,80)			28	2,46	7,2	75,7	7,45
74		430,91 (43,97)			30	2,94	7,7	82,0	8,07
75		405,92 (41,42)			32	3,46	8,2	88,3	8,69
76		373,67 (38,13)			35	4,32	9,2	97,8	9,63
77		346,53 (35,36)			38	5,29	10,1	107,3	10,59
78		330,16 (33,69)			40	5,98	10,9	113,6	11,18
79		314,68 (32,11)			42	6,71	11,6	120,0	11,80
80		294,98 (30,10)			45	7,90	12,9	129,4	12,74
81	180	486,28 (49,62)	520,09 (53,07)	4,5	22	1,16	6,0	56,9	5,60
82		434,83 (44,37)	465,11 (47,46)		25	1,65	6,6	66,3	6,52
83		393,08 (40,11)	420,42 (42,90)		28	2,22	7,2	75,7	7,45
84		369,36 (37,69)	395,04 (40,31)		30	2,65	7,7	82,0	8,07
85		347,90 (35,50)	372,11 (37,97)		32	3,12	8,2	88,3	8,69
86		320,26 (32,68)	342,51 (34,95)		35	3,90	9,2	97,8	9,63
87		297,04 (30,31)	317,62 (32,41)		38	4,78	10,1	107,3	10,59
88		283,02 (28,88)	302,62 (30,88)		40	5,40	10,9	113,6	11,18
89		269,70 (27,52)	288,41 (29,43)		42	6,06	11,6	120,0	11,80
90		252,84 (25,80)	270,38 (27,59)		45	7,13	12,7	129,4	12,74
91		709,23 (72,37)		25	1,48	6,9	64,7	8,06	
92		643,96 (65,71)		28	2,02	7,4	74,2	9,24	
93		606,13 (61,85)		30	2,43	7,8	80,5	10,06	
94		572,42 (58,41)		32	2,88	8,3	86,8	10,81	
95		527,53 (53,83)		35	3,62	9,1	96,2	11,98	
96		488,24 (49,82)		38	4,44	9,9	105,7	13,15	
97		465,79 (47,53)		40	4,97	10,5	112,0	13,94	
98		445,51 (45,46)		42	5,69	11,2	118,3	14,73	
99		417,09 (42,56)		45	6,71	12,1	127,8	15,91	
100		392,39 (40,04)		48	7,82	13,4	137,4	17,10	
101	377,40 (38,51)		50	8,61	14,3	143,6	17,88		
102	607,89 (62,03)	650,13 (66,34)	25	1,34	6,9	64,7	8,06		
103	551,94 (56,32)	590,35 (60,24)	28	1,82	7,4	74,2	9,24		
104	519,50 (53,01)	555,66 (56,70)	30	2,19	7,8	80,4	10,06		
105	490,59 (50,06)	524,69 (53,54)	32	2,60	8,3	86,7	10,81		

№ км 2
№ кв 10436

№ кв 4187
№ в. № дубляжата
№ в. № подлинника

ВВ. Сл. 447-90 / 29-11-90 / Дворовский Ю. С.

-79-

Продолжение

Типо-размер	Температура применения пружин, °С, не более	Рабочая осевая сила P_2 , Н (кгс), при температуре (25±10) °С (для контроля пружин)		d	D	Осевая деформация одного витка (при f_2) f_2	t	Длина одного витка l	Масса одного витка, г
		применения пружин	(25±10) °С (для контроля пружин)						
106		452,17 (46,14)	483,53 (49,34)	4,5	35	3,27	9,1	96,2	11,98
107		418,46 (42,70)	447,57 (45,67)		38	4,01	9,9	105,7	13,15
108		399,25 (40,74)	426,99 (43,57)		40	4,49	10,5	112,0	13,94
109	180	381,81 (38,96)	408,37 (41,67)		42	5,14	11,2	118,3	14,73
110		357,50 (36,48)	382,30 (39,01)		45	6,06	12,1	127,8	15,91
111		336,34 (34,32)	359,66 (36,70)		48	7,06	13,4	137,4	17,10
112		323,49 (33,01)	345,94 (35,30)		50	7,77	14,3	143,6	17,88
113		822,12 (83,89)			30	2,03	7,9	78,9	12,14
114		776,65 (79,25)			32	2,42	8,2	85,2	13,10
115		716,58 (73,12)			35	3,06	9,0	94,7	14,56
116		664,93 (67,85)			38	3,79	9,8	103,2	15,87
117		634,35 (64,73)			40	4,31	10,3	110,5	16,99
118	60	606,33 (61,87)		42	4,87	10,8	116,5	17,94	
119		568,50 (58,01)		45	5,77	11,8	126,3	19,41	
120		535,08 (54,60)		48	6,74	12,8	135,7	20,86	
121		514,89 (52,54)		50	7,44	13,5	142,0	21,84	
122		496,17 (50,63)		52	8,15	14,2	148,4	22,81	
123		470,40 (48,00)		55	9,31	15,6	157,9	24,27	
124		704,62 (71,90)	753,62 (76,90)	5,0	30	1,83	7,9	78,9	12,14
125		665,71 (67,93)	711,97 (72,65)		32	2,18	8,2	85,2	13,10
126		614,17 (62,67)	656,89 (67,03)		35	2,76	9,0	94,7	14,56
127		569,87 (58,15)	608,56 (62,20)		38	3,42	9,8	103,2	15,87
128		543,70 (55,48)	581,53 (59,34)		40	3,89	10,3	110,5	16,99
129	180	519,69 (53,03)	555,86 (56,72)		42	4,40	10,8	116,6	17,94
130		487,26 (49,72)	521,16 (53,18)		45	5,21	11,8	126,3	19,41
131		458,64 (46,80)	490,49 (50,05)		48	6,08	12,8	135,7	20,86
132		441,29 (45,03)	471,97 (48,16)		50	6,72	13,5	142,0	21,84
133		425,22 (43,39)	454,82 (46,41)		52	7,36	14,2	148,4	22,81
134		403,17 (41,14)	431,20 (44,00)		55	8,41	15,4	157,9	24,27
135		1215,40 (124,02)			35	2,29	9,1	91,6	20,27
136		1127,10 (115,01)		38	2,85	9,6	101,0	22,36	
137		1077,51 (109,95)		40	3,28	10,1	107,3	23,75	
138	60	1031,84 (105,29)		42	3,73	10,6	113,6	25,15	
139		969,42 (98,92)		45	4,45	11,2	123,0	27,23	
140		913,46 (93,21)		48	5,24	12,1	132,5	28,33	

№ Аудитора	№ Аудитора	№ Аудитора
№ ММ	№ ММ	№ ММ
2	10436	4187

ВАС 447.90 / 29.11.90 / Нарочный / Бегун

Продолжение

Типо-размер	Температура применения пружин, °С, не более	Рабочая осевая сила P_2 , Н (кгс), при температуре (25 ± 10) °С (для контроля пружин)		d	D	Осевая деформация одного витка (при P_2) f_2	t	Длина одного витка l	Масса одного витка, г
		применения пружин	(25 ± 10) °С (для контроля пружин)						
141	60	881,22 (89,92)		6,0	50	5,81	12,7	138,8	30,73
142		849,95 (86,73)			52	6,41	13,2	145,1	32,13
143		804,68 (82,11)			55	7,33	14,2	154,6	34,22
144		764,79 (78,04)			58	8,32	15,3	164,1	36,33
145		741,47 (75,66)			60	9,04	16,1	170,3	37,71
146		718,73 (73,34)			62	9,77	16,9	176,7	39,12
147		687,57 (70,16)			65	10,93	18,3	186,3	41,24
148		1041,74 (106,30)	1114,16 (113,69)		35	2,07	9,1	91,6	20,27
149		966,08 (98,58)	1033,21 (105,48)		38	2,57	9,6	101,0	22,36
150		923,55 (94,24)	987,74 (100,79)		40	2,96	10,1	107,3	23,75
151		884,35 (90,24)	945,90 (96,52)		42	3,37	10,6	113,6	25,15
152		830,84 (84,78)	888,66 (90,68)		45	4,02	11,2	123,0	27,23
153		782,92 (79,89)	837,31 (85,44)		48	4,73	12,1	132,5	29,33
154		755,29 (77,07)	807,81 (82,43)		50	5,23	12,7	138,8	30,73
155		728,53 (74,34)	779,10 (79,50)		52	5,79	13,2	145,1	32,13
156		689,72 (70,38)	737,65 (75,27)		55	6,62	14,2	154,6	34,22
157		655,52 (66,89)	701,09 (71,54)		58	7,51	15,1	164,1	36,33
158	635,53 (64,85)	679,73 (69,36)	60	8,16	15,9	170,3	37,71		
159	616,03 (62,86)	658,81 (67,23)	62	8,82	16,7	176,7	39,12		
160	589,27 (60,13)	630,24 (64,31)	65	9,87	17,9	186,3	41,24		

3. Материал: проволока 51ХФА-Ш ТУ 14-4-70-72, проволока 51ХФА ТУ 14-4-238-72.

4. Число поджатых опорных витков: по одному с каждого торца.

№ инв.	2
№ инв.	10436

№ инв. дубликата	
№ инв. подлинника	4187

18-6/сч.447,90/29.11.90/А.Орошма/К.Д.Ф.

- 5. Предельные отклонения размеров незаневоленных пружин по третьему классу точности - по ОСТ 1 00845-77.
- 6. Покрытие: *Кд.9. хлористоаммонийный Фос.окс.гфж. Разрешается
Кд9. кр.цианистый без свободного циана;
Хим.Фос.окс.гфж.
- 7. Режимы термической обработки и заневоливания пружин, расчетные формулы, пример подбора пружин приведены в обязательном приложении к настоящему стандарту.
- 8. Технические условия - по ОСТ 1 00845-77.
- 9. Для обозначения навивки приняты коды:
- правая - 1;
- левая - 2.
Для обозначения покрытия приняты коды:
- кадмирование - 1;
- Хим.Фос.окс.гфж - 2.
Для незаневоленных пружин вместо класса точности принят код 4.
*Пример наименования и обозначения:
- пружины типоразмера 1, первого класса точности, заневоленной, с правой навивкой, кадмированной, высотой $H_0 = 60$ мм:
Пружина 1-1-1-1-60-ОСТ 1 13554-79;
- пружины типоразмера 1, незаневоленной, с правой навивкой, кадмированной высотой, $H_0 = 60$ мм:
Пружина 1-4-1-1-60-ОСТ 1 13554-79

№ изм.	2	№ изв.	10436
--------	---	--------	-------

Инв. № дубликата	4187
Инв. № подлинника	

*По действующей в отрасли документации.

В-В си.447.90 29.11.90 Дорошнов Р.О.гм

РЕЖИМЫ ТЕРМИЧЕСКОЙ ОБРАБОТКИ И ЗАНЕВОЛИВАНИЯ ПРУЖИН,
РАСЧЕТНЫЕ ФОРМУЛЫ И ПРИМЕР ПОДБОРА ПРУЖИН

1. Пружины навивать в холодном состоянии.
2. Режимы термической обработки производить согласно табл. 1.

Таблица 1

Температура применения пружин, °C	Закалка		Отпуск			Механические свойства	
	Температура, °C Пред. откл. ±10	Закалочная среда	Температура, °C	Время, ч	Охлаждающая среда	HRC _э	σ_b , МПа (кгс/мм ²)
До 60 включ.	850	Масло	370-420	0,5 - 1,0	Масло или горячая вода	45,5-49,5	1520-1720 (155-175)
Св. 60 до 180 включ.				1,0		Группа контроля 4 ОСТ 1 00021-78	Группа контроля 2а ОСТ 1 00021-78

Примечание. Допускается проводить изотермическую закалку по действующей в отрасли документации.

3. Режимы заневоливания пружин указаны в табл. 2.

Таблица 2

Температура применения пружин, °C	Режим заневоливания				Относительная остаточная деформация (ориентировочно) $\epsilon/F_H, \%$
	Этап	Температура, °C	Время, ч	Высота пружин при нагреве	
		Пред. откл. ±10			
До 60	Первое заневоливание	100	2	$H_{здн} = H_0 - 1,15 F_2$	-
	Покрытие, стабилизирующий отпуск (обезводо- раживание)	190	2	H_0	-
	Второе заневоливание	100	1	$H_{здн} = H_0 - 1,15 F_2$	4,5 - 9,5
Св. 60 до 180	Первое заневоливание	200	2	$H_{здн} = H_0 - 1,15 F_2$	-
	Покрытие, стабилизирующий отпуск (обезводо- раживание)	190	2	H_0	-
	Второе заневоливание	200	1	$H_{здн} = H_0 - 1,15 F_2$	3,5 - 12

Примечание. Пружины с оксидно-фосфатированным покрытием допускается подвергать только первому заневоливанию.

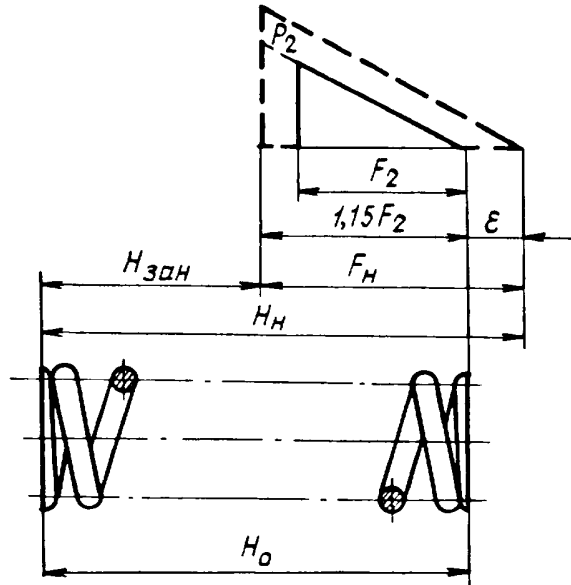
№ изм. 2
№ изв. 10436

Инв. № дубляжата 4187
Инв. № подлинника

4. Шаг пружины до заневоливания устанавливается опытным путем.

5. Пружины неотчетственного назначения (по выбору конструктора) разрешается не заневоливать.

6. Обозначения и расчетные формулы для определения размеров до заневоливания должны соответствовать черт. 1 и формулам 1, 2, 3, 4, 5.



Черт. 1

Определение размеров пружины до заневоливания производится по следующим формулам:

- осевая деформация пружины до заневоливания:

$$F_H = \frac{1,15 F_2}{1 - \frac{\epsilon}{F_H}}, \quad (1)$$

где ϵ - остаточная деформация пружины при заневоливании;

- высота пружины до заневоливания:

$$H_H = H_{3дн} + F_H \quad (2)$$

- шаг пружины при навивке:

$$t_H = \frac{H_H - 1,5d}{n} \quad (3)$$

- высота пружины при заневоливании:

$$H_{3дн} = H_0 - 1,15 F_2 \quad (4)$$

- средний расчетный диаметр пружины до заневоливания:

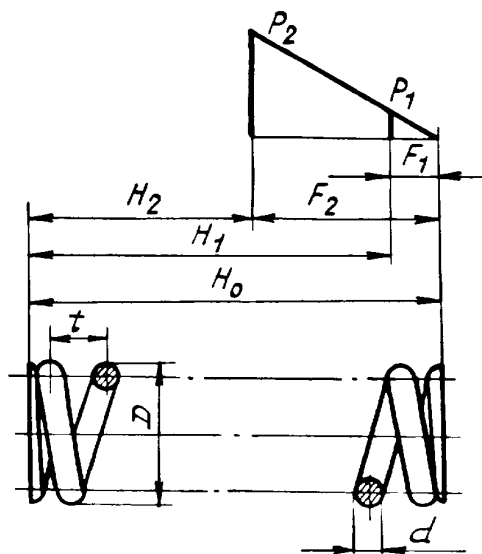
$$(D_0)_H = \sqrt{D_0^2 - 0,1(t_H^2 - t^2)} \quad (5)$$

№ изм. 2
№ изв. 10436

4187

Инв. № дубликата
Инв. № подлинника

7. Расчет пружин производится согласно черт. 2 и табл. 3.



Черт. 2

Таблица 3

Наименование параметра	Расчетная формула
Осевая сила предварительного поджатия P_1 , Н (кгс)	$P_1 \geq 0,1 P_2$
Рабочая осевая сила (наибольшая эксплуатационная нагрузка) P_2 , Н (кгс)	$P_2 = \frac{\pi}{8} \frac{d^3}{D_0 K} \tau_2$
Наружный диаметр пружины D , мм	$D = D_0 + d$
Средний (расчетный) диаметр пружины D_0 , мм	$D_0 = D - d$
Осевая деформация одного витка f_1 под нагрузкой P_1 , мм	$f_1 = \frac{8 P_1 D_0^3}{d^4 G K_T} = \frac{F_1}{n}$
Осевая деформация одного витка f_2 под нагрузкой P_2 , мм	$f_2 = \frac{8 P_2 D_0^3}{d^4 G K_T} = \frac{F_2}{n}$
Осевая деформация пружины F_1 под нагрузкой P_1 , мм	$F_1 = f_1 n$
Осевая деформация пружины F_2 под нагрузкой P_2 , мм	$F_2 = f_2 n$
Жесткость пружины, Н/мм (кгс/мм)	$Z = \frac{P_2}{F_2}$

2
10436
№ изм.
№ изв.

4187

Инв. № дубликата
Инв. № подлинника

Продолжение табл. 3

Наименование параметра	Расчетная формула
Рабочий ход h , мм	$h = F_2 - F_1$ При работе от нулевой точки характеристики $h = F_2$
Рабочее напряжение кручения τ_2 , МПа (кгс/мм ²)	-
Высота пружины в свободном состоянии H_0 , мм	$H_0 = tn + (n_1 - n - 0,5)d$ при $n_2 = 2$ $H_0 = tn + 1,5d$
Высота пружины H_1 под нагрузкой P_1 , мм	$H_1 = H_0 - F_1$
Высота пружины H_2 под нагрузкой P_2 , мм	$H_2 = H_0 - F_2$
Высота пружины при соприкосновении витков H_3 , мм	$H_3 = (n_1 - 0,5)d$
Шаг пружины t , мм	$t = \frac{H_0 - (n_2 - 0,5)d}{n}$
Число рабочих витков n	-
Число витков полное n_1	$n_1 = n + n_2$
Число нерабочих (поджатых) витков n_2	$n_2 = 2$
Модуль сдвига G при температуре 20 °С, МПа (кгс/мм ²)	$G = 81340$ (8300)
Коэффициент, зависящий от формы сечения и кривизны витка, K	$K = \frac{4C-1}{4C-4} + \frac{0,615}{C}$
Индекс пружины C	$C = \frac{D_0}{\alpha}$
Диаметр проволоки d , мм	-
Длина одного витка l , мм	$l = \sqrt{(\pi D_0)^2 + t^2}$
Длина развертки пружины L , мм	$L = ln_1$
Масса одного витка m_1 , г	$m_1 = 0,00785 \frac{\pi d^2}{4} l$
Масса пружины m , г	$m = m_1(n_1 - 0,5)$

8. Рабочее напряжение τ_2 и коэффициент, учитывающий изменение модуля сдвига, K_T указаны в табл. 4.

2

№ изм.
№ изв

10436

4187

Инв. № дубликата

Инв. № подлинника

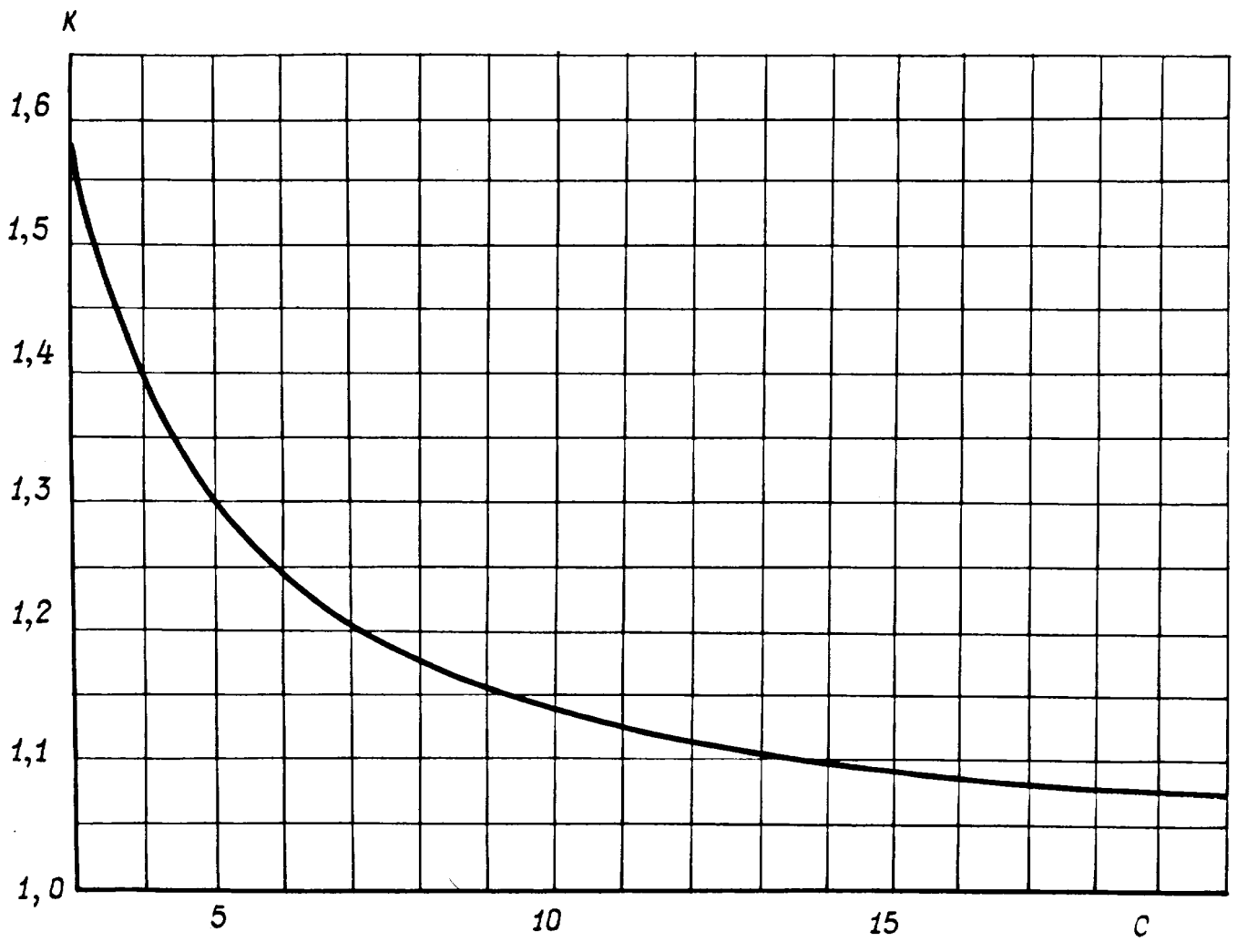
Таблица 4

Диаметр проволоки d , мм	τ_2 , МПа (кгс/мм ²)*		K_T	
	Температура применения, °С			
	60	180	60	180
От 2,0 до 2,5 включ.	666 (68)	578 (59)	0,985	0,935
Св. 2,5 " 3,0 "	607 (62)	519 (53)		
" 3,0 " 3,5 "	588 (60)	500 (51)		
" 3,5 " 6,0 "	549 (56)	470 (48)		

*Значения рабочего напряжения даны без учета потерь на релаксацию.

9. Значения величин τ_2, P_2, f_2 для пружин, работающих при динамических и циклических нагрузках, должны быть снижены. Значения этих величин устанавливает конструктор.

10. Коэффициент K выбирается в соответствии с графиком, приведенным на черт. 3.



Черт. 3

№ изм. 2
№ изв. 10436

4187

Инв. № дубликата
Инв. № подлинника

11. Пример подбора пружины из проволоки марки 51ХФА, работающей при температуре 60 °С.

По условиям работы даны: $P_2 = 107,8 \text{ Н (11,0 кгс)}$; $D = 18 \text{ мм}$; $H_0 = 60 \text{ мм}$.

По таблице находим: $P_2 = 110,45 \text{ Н (11,27 кгс)}$; $f_2 = 2,82 \text{ мм}$; $t = 5,6 \text{ мм}$; $d = 2 \text{ мм}$; $l = 50,6 \text{ мм}$; $m_1 = 1,25 \text{ г}$.

Определяем число рабочих витков: $H_0 = tn + 1,5d$; $60 = 5,6n + 1,5 \cdot 2$;

$$n = \frac{60 - 1,5 \cdot 2}{5,6} = 10,2.$$

Принимаем $n = 10$.

Уточняем высоту пружины в свободном состоянии: $H_0 = 5,6 \cdot 10 + 1,5 \cdot 2 = 59 \text{ мм}$.

Полное число витков: $n_1 = n + 2 = 10 + 2 = 12$.

Расчетное сжатие пружины: $F_2 = f_2 n = 2,82 \cdot 10 = 28,2 \text{ мм}$.

Масса пружины: $m = m_1 (n_1 - 0,5) = 1,25 (12 - 0,5) = 14,37 \text{ г}$.

Длина развертки пружины: $L = l n_1 = 50,6 \cdot 12 = 607,2 \text{ мм}$.

Определяем осевую деформацию, высоту и шаг пружины до заневоливания.

Относительная деформация $\epsilon/F_H \cdot 100$ равна 4,5 - 9,5 %.

Принимаем среднее значение, которое равно 7 %, тогда $\epsilon/F_H = 0,07$.

$$F_H = \frac{1,15 F_2}{1 - \epsilon/F_H} = \frac{1,15 \cdot 28,2}{1 - 0,07} = 34,87 \text{ мм}.$$

$$H_H = H_{3ан} + F_H = (H_0 - 1,15 F_2) + F_H = (59 - 1,15 \cdot 28,2) + 34,87 = 61,44 \text{ мм}.$$

$$t_H = \frac{H_H - 1,5d}{n} = \frac{61,44 - 1,5 \cdot 2}{10} = 5,84 \text{ мм}.$$

Для пружин, подвергаемых только одному заневоливанию, значения остаточной деформации равны значениям второго заневоливания.

№ изм.	2
№ изв.	10436

Инв. № дубликата	4187
Инв. № подлинника	

ЛИСТ РЕГИСТРАЦИИ ИЗМЕНЕНИЙ

№ изм.	Номера страниц				Номер "Изв. об изм."	Подпись	Дата	Срок введения изменения
	измененных	замененных	новых	аннулированных				
1	1	-	-	-	9379			
2	1	2,3,4,5,6,7,8,9,10,11,12,13,14.	15	-	10436	Дорожников		

Инв. № дубликата	4187
Инв. № подлинника	

23