

Для служебного пользования  
Экз. № \_\_\_\_\_

УДК 621.6.057.2-213

Группа Д15

# ОТРАСЛЕВОЙ СТАНДАРТ

ОСТ 1 13542-79

**КРЫШКА С УПЛОТНЕНИЕМ**  
Конструкция и размеры

На 3 страницах

Взамен ОСТ 1 10735-72

ОКП 75 9588 1431 08

Распоряжением Министерства от 28 июня 1979 г.

№ 087-16/3

дата введения 1 июля 1980 г.

1. Конструкция и размеры крышки с уплотнением должны соответствовать указанным на чертеже и в таблице.

Издание официальное



ГР 8137265 от 16.08.79

Перепечатка воспрещена

№ изм.

№ изд.

1

8250

2

8894

3

10611

4

12689

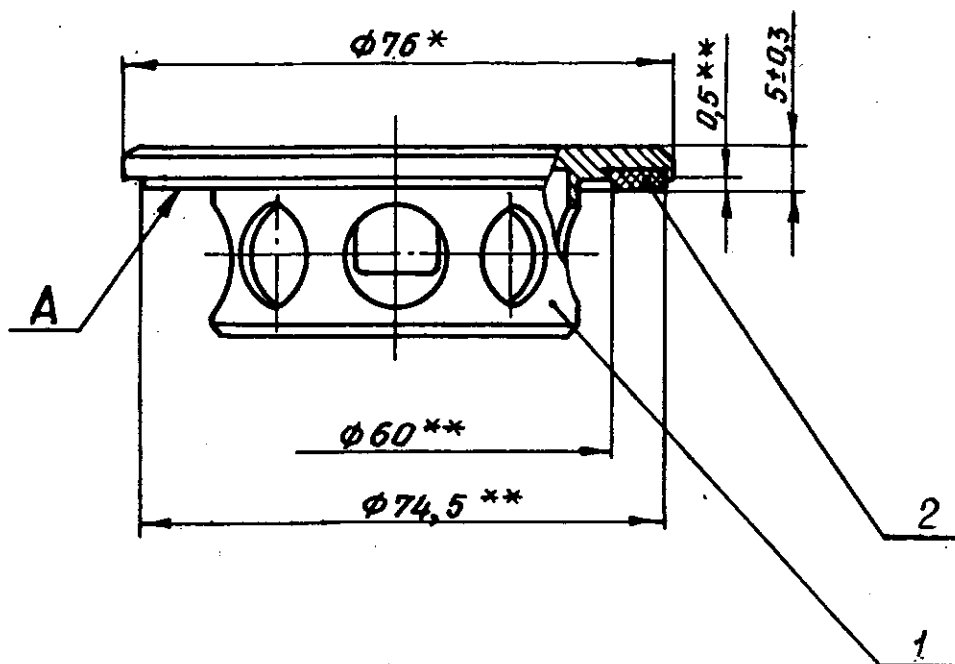
5

12877

4117

Инд. № дубликата

Инд. № подписания



Поз.	Обозначение	Наименование	Кол.
1	ОСТ 1 13543-79	Крышка	1
2	-	Резиновая смесь ИРП-1287 ТУ 38 005 1166-98	0,004 кг

2. Резиновую смесь вулканизировать в пресс-форме на клее ВКР-16-114 ТУ 1-595-24-450-93.

3. Поверхность **A** должна быть гладкой, без заусенцев, раковин, трещин и посторонних включений.

4. Маркировать обозначение и клеймить окончательную приемку на бирке.

5. Масса - 0,085 кг.

6. Технические условия - по ОСТ 1 00938-79.

Наименование и обозначение крышки с уплотнением:

Крышка с уплотнением - ОСТ 1 13542-79

\* Размер для справок.

\*\* Размер обеспеч. инстру.

№ изм. 5  
№ изр. 10611 12689 12877

4117

Ивл. № дубликата

Ивл. № подлинника

ЛИСТ РЕГИСТРАЦИИ ИЗМЕНЕНИЙ

№ изм.	Номера страниц			анну- лиро- ванных	Номер "Изв. об изм."	Подпись	Дата	Срок введения изменения
	изме- ненных	замене- нных	новых					
1	1			3	9250	<i>Дружинин</i>	2.04.85	1.07.85

Изм. № дубликата	
Изм. № подлинника	4117