

Для служебного пользования
Эка. № _____

УДК 621.6.057.2-213

Группа Д15

ОТРАСЛЕВОЙ СТАНДАРТ

ОСТ 1 13541-79

КРЫШКА ЗАЛИВНОЙ ГОРЛОВИНЫ

Конструкция и размеры

На 4 страницах

Взамен ОСТ 1 10734-72

ОКП 75 9588 1421 10

Распоряжением Министерства от 26 июня 1979 г.

№ 087-16/3

дата введения 1 июля 1980 г.

1. Настоящий стандарт распространяется на крышку, предназначенную для герметичного закрытия горловины масляных баков после открытой заправки их маслом при наземном обслуживании.

2. Конструкция и размеры крышки должны соответствовать указанным на чертеже и в таблице.

Издание официальное

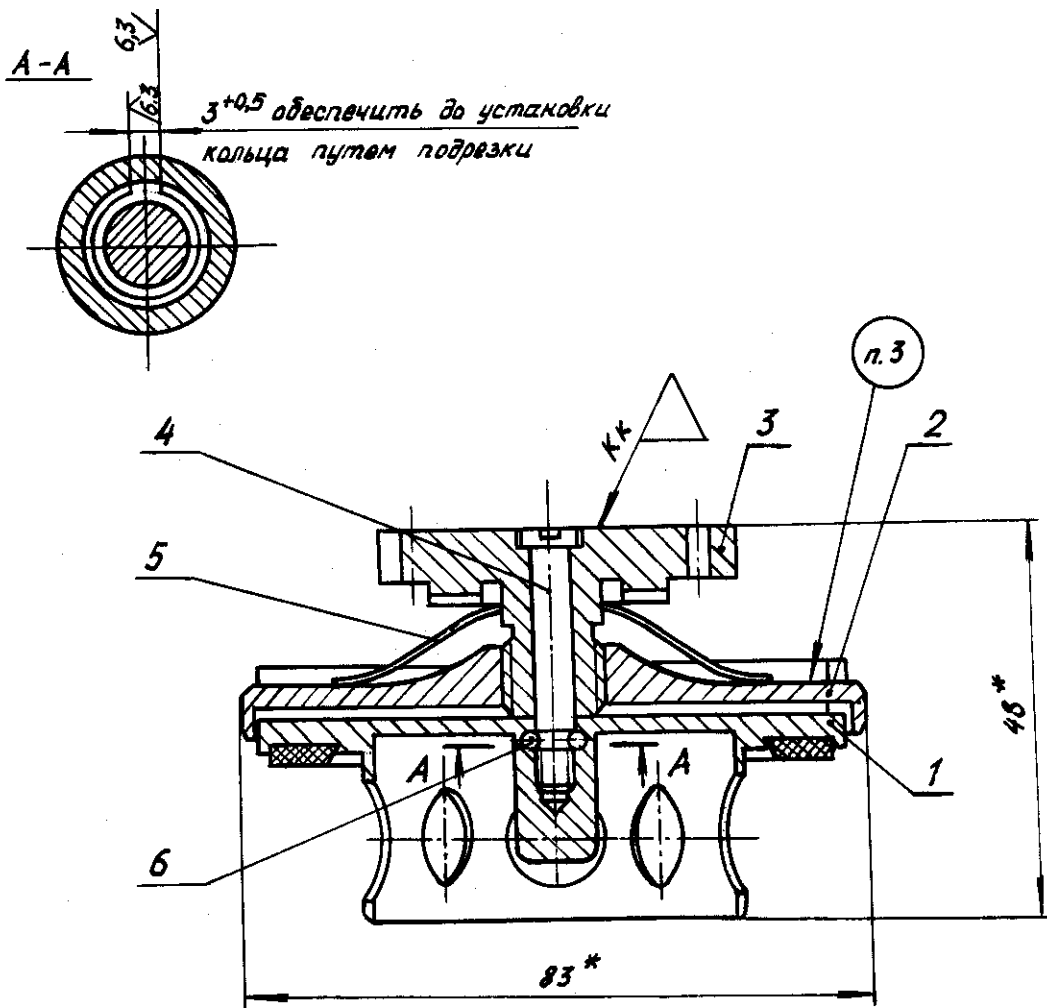
ГР 8137257 от 16.08.79

Перепечатка воспрещена



№ изм.	1	2	3	4
№ изв.	8250	8394	10611	12689

Изм. № дубляжата	4116
Изм. № подлинника	



Поз.	Обозначение	Наименование	Кол.
1	ОСТ 1 13542-79	Крышка с уплотнением	1
2	ОСТ 1 10737-79	Траверса	1
3	ОСТ 1 13544-79	Винт	1
4	ОСТ 1 13545-79	Ось	1
5	ОСТ 1 10740-79	Пружина	1
6	-	Кольцо 6-Кд-ОСТ 1 10242-71	1

3. Маркировать обозначение электрографическим способом шрифтом ПО-3,5 ГОСТ 26.020-80.

4. Пример установки крышки в заливную горловину приведен в справочном приложении.

5. Масса - 0,185 кг.

6. Технические условия - по ОСТ 1 00938-79.

Наименование и обозначение крышки заливной горловины:

Крышка заливной горловины ОСТ 1 13541-79

* Размер для справок.

№ изм. 1 3
№ изв. 9250 10611

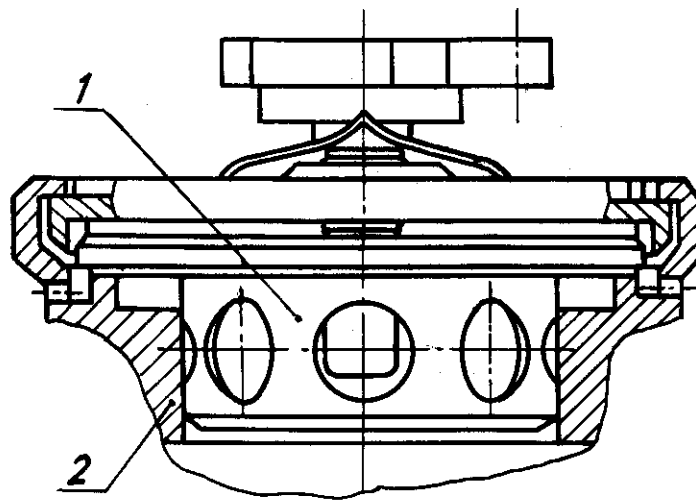
4116

Изм. № дубликата
Изм. № подлинника

ПРИЛОЖЕНИЕ

Справочное

ПРИМЕР УСТАНОВКИ КРЫШКИ В ЗАЛИВНУЮ ГОРЛОВИНУ



- 1 - крышка заливной горловины;
2 - горловина заливная по ОСТ 1 10742-79

№ изм.	1	3
№ изв.	9250	10611

Инд. № дубликата	
Инд. № подлинника	4116

ЛИСТ РЕГИСТРАЦИИ ИЗМЕНЕНИЙ

№ изм.	Номера страниц				Номер "Изв. об изм."	Подпись	Дата	Срок введения изменения
	изме- ненных	замене- нных	новых	анну- лиро- ванных				
1	1-5	-	-	3	9250	<i>Зуев</i>	2.07.85	01.07.85

Изм. № дубликата	
Изм. № подлинника	4116