

УДК 629.7.023.46

Группа Д15

# ОТРАСЛЕВОЙ СТАНДАРТ

ОСТ 113537-79

## ЛЕНТЫ

### Конструкция и размеры

На 4 страницах

Взамен 1875А

Проверено в 1985 г.

Срок действия продлен до 01.07.96

Распоряжением Министерства от 30 мая 1979 г.

№ 087-16

срок действия установлен с 1 июля 1980 г.

до 1 июля 1985 г.

Несоблюдение стандарта преследуется по закону

1. Конструкция и размеры лент должны соответствовать указанным на чертеже и в таблице.

№ изм.	1	№ изв.	10058
--------	---	--------	-------

Инв. № дубликата	
Инв. № подлинника	4099

6-6 СЧ. 840.86 Ломога 06.08.86 ВЛС

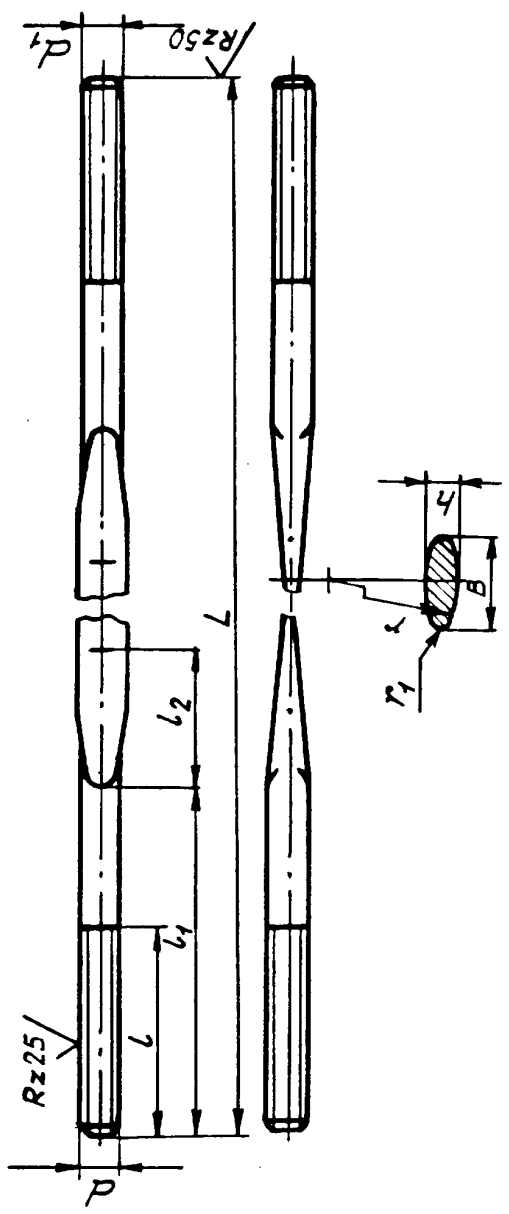
Издание официальное

ГР 8133868 от 28.06.79

Перепечатка воспрещена

№ дубликата	№ изм.	1							
№ подлинника	№ изв.	4088	10058						

✓(✓)



Размеры в мм

d	d1	L		l1		l2		B		h		r	r1	Масса, кг
		Пред. откл. +5	Пред. откл. +10	Пред. откл. +5	Пред. откл. +10	Пред. откл. +1,0	Пред. откл. +1,2	Пред. откл. +0,1	Пред. откл. +0,2	Пред. откл. +0,3				
M4-6e	M4 лев.-6e	28	44	16	4	5,0	1,2	8,5	0,3	0,016	0,036			
M5-6e	M5 лев.-6e	30	50	20	5	6,5	1,6	10,8	0,4	0,028	0,061			
M6-6e	M6 лев.-6e	36	62	24	6	8,0	2,0	13,0	0,5	0,047	0,096			
M8-6e	M8 лев.-6e	40	65	32	8	10,9	2,7	16,7	0,6	0,091	0,175			
M10-6e	M10 лев.-6e	45	70	40	10	13,8	3,4	21,9	0,8	0,157	0,286			
M12x1,5-6e	M12x1,5 лев.-6e	55	80	48	12	16,6	4,2	24,3	0,9	0,266	0,413			
M14x1,5-6e	M14x1,5 лев.-6e	60	85	56	14	19,5	4,8	29,0	1,0	0,392	0,618			

В-6 от 8.10.86 Ломова от 08.08.86

2. Материал: круг 45А ТУ 3-1020-76.

3. Фаска и сбеги резьбы при угле заборной части инструмента  $20^\circ$  - по ОСТ 1 00010-81.

4. Неуказанные предельные отклонения размеров - по ОСТ 1 00022-80. Предельные отклонения длины  $L = 800 \div 1000$  мм -  $\pm 2$  мм, свыше 1000 мм -  $\pm 3$  мм.

5. Покрытие: Кд6-9, хр\* для лент с резьбой М4 и М5;  
Кд9, хр\* - для остальных лент.

6. Маркировать обозначение и клеймить окончательную приемку на бирке.

7. Технические условия - по ОСТ 1 00935-79.

Пример наименования и обозначения ленты с резьбой М4 и длиной  $L = 900$  мм:

Лента 4-900-ОСТ 1 13537-79

Инв. № дубликата	Инв. № подлинника	1	
		4099	10058
		№ изм.	
		№ изм.	

\* По действующему в отрасли документу.

15 В-В О.С.890.86 Лосева 06.08.86/ас

## ЛИСТ РЕГИСТРАЦИИ ИЗМЕНЕНИЙ

№ изм.	Номера страниц				Номер "Изв. об изм."	Подпись	Дата	Срок введения изменения
	изме- ненных	замене- нных	новых	анну- лиро- ванных				
1	1,2,3				10058	Лес -	06.08.86	01.01.87.

Ил. № дубляжа

Ил. № подлинка

4089

15 В-6 лс-1206-80 Волкова 09.10.80 Бор