

УДК 621.885.7

Группа Г18

ОТРАСЛЕВОЙ СТАНДАРТ

ОСТ 1 13466-78

ЛЕНТЫ Конструкция и размеры

На 6 страницах

Взамен 1730С52

Распоряжением Министрства от 20 декабря 1978 г. № 067-16/4
срок введения установлен с 1 июля 1979 г.

1. Настоящий стандарт распространяется на ленты для комутот
по ОСТ 1 13450-78.

Издание официальное

ГР 8112895 от 02.02.79

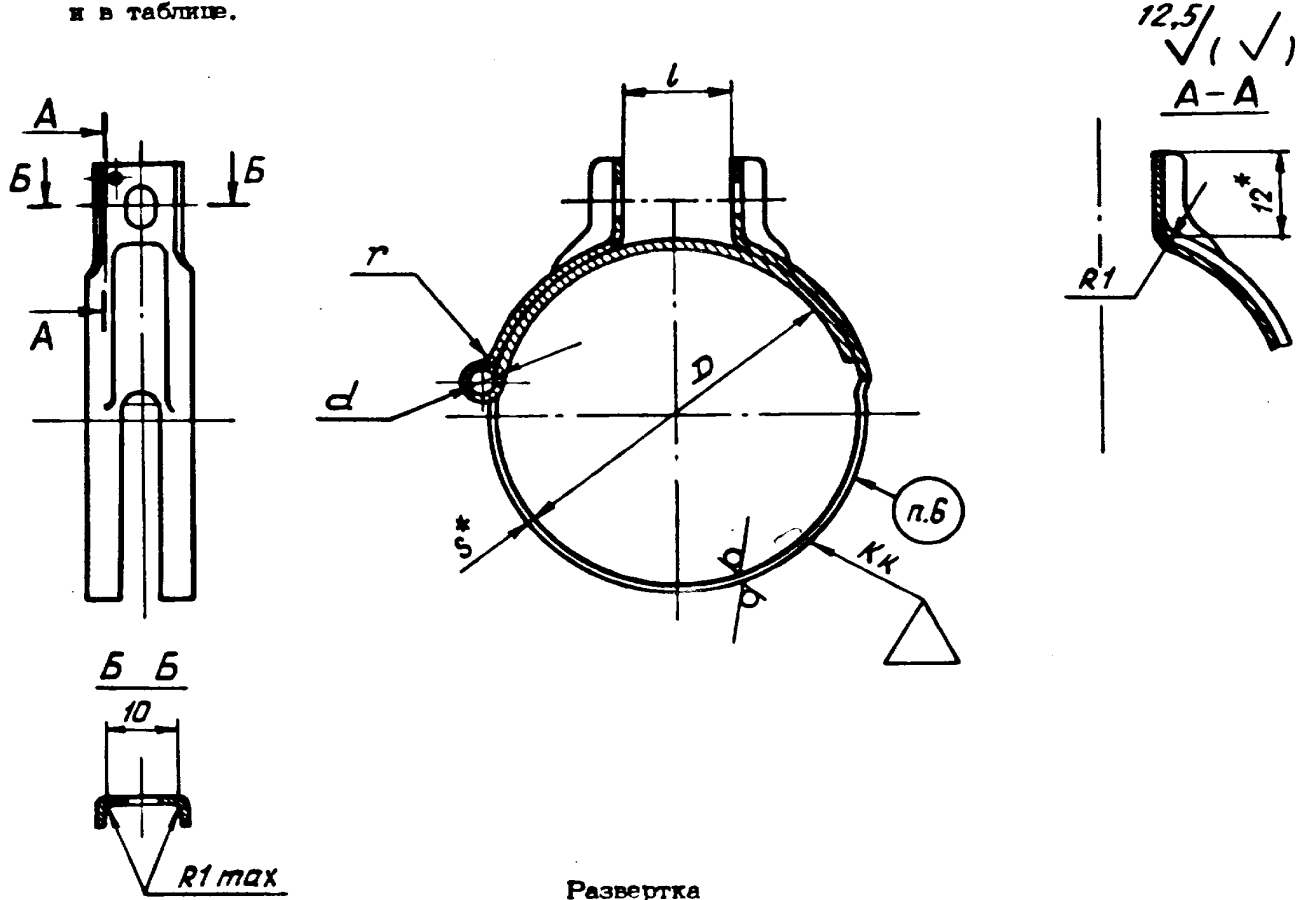
Перепечатка воспрещена

№ пп.	1	2
№ пп.	8861	11793

№ пп. № дубляжа	4080
№ пп. № редакции	

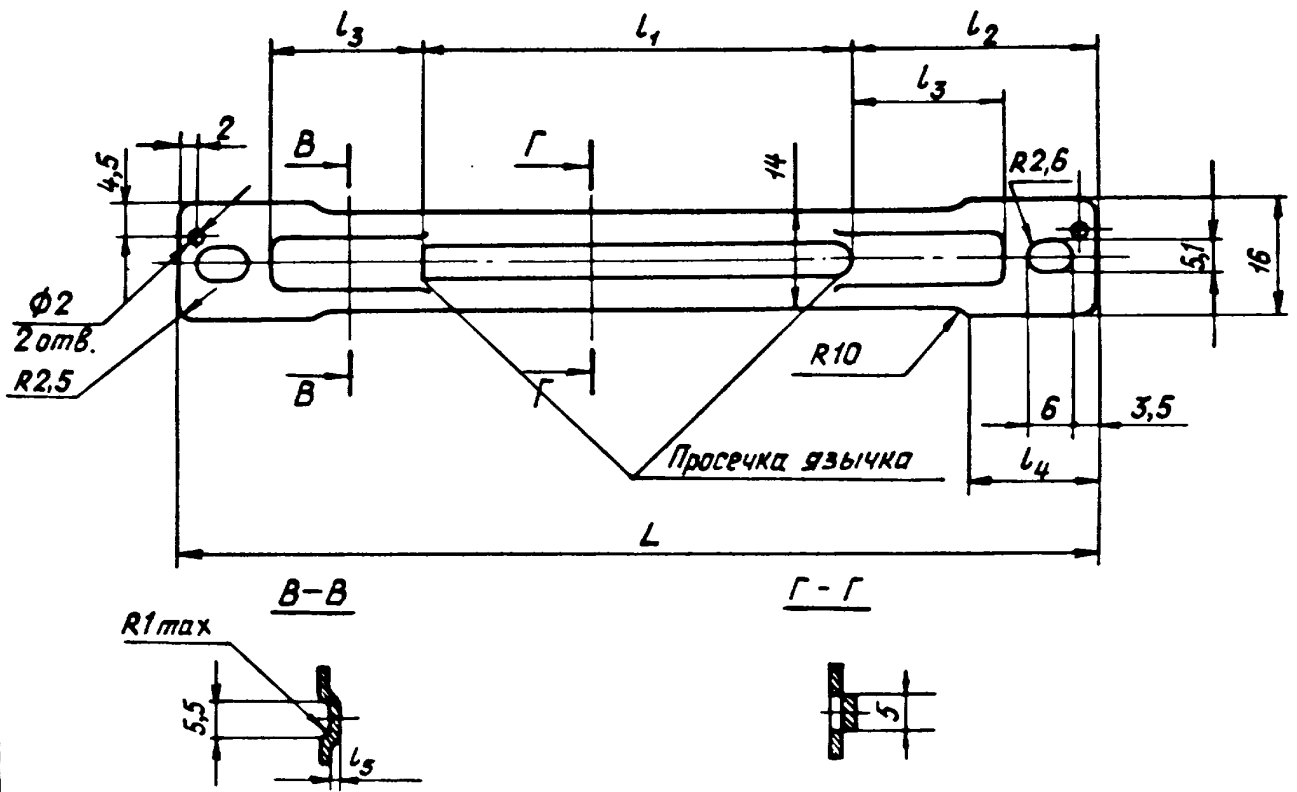
ВВ|сн. 845.92|20.11.92|Дорошнов|Водик

2. Конструкция и размеры лент должны соответствовать указанным на чертеже и в таблице.



Развертка

Направление проката



* Размер для справок.

№ 2
№ 11793

4080

Изм. № дубликата
Изм. № подлинника

Размеры в мм

D	d, не более	L	l	l ₁	l ₂	l ₃	l ₄	l ₅	S	r, не менее	Масса 1000шт., кг
				Пред. откл. ±0,6							
9	1,6	49	6	19	15	3	15	0,8;	0,8	0,8	5,8
11		56		22	17	5					6,5
13		62		26	18	6					7,0
15	2,0	66	10	28	19	7	17	1,0	1,0	1,0	8,0
17		72	10	32	20	8					8,4
20		79	12	35	22	10					9,3
22		86	12	40	23	11					10,0
24		90	14	42	24	12					10,4
26		96		44	26	14					11,1
28		102		46	28	16					11,8
30		109		51	29	17					12,6
32		114		52	31	19					13,4
35		124		58	33	21					14,3
38		134		66	34	22					15,3
40		139		69	35	23					15,7
43		149		77	36	24					16,8
46		158		84	37	25					17,8
48	165	89		38	26	18,6					
50	172	92		40	28	19,3					
52	178	96		41	29	20,0					
55	187	99		44	32	21,0					
58	197	105	46	34	22,1						
60	203	101	51	39	22,6						
62	2,4	209	103	53	41	23,2					
64	215	109	53	41	24,0						
67	225	113	56	44	25,0						
73	243	121	61	49	27,0						
80	265	131	67	55	31,2						
86	285	137	74	62	34,4						

3. Материал: сталь 20 ГОСТ 16523-70.

4. Неуказанные предельные отклонения размеров, формы и расположения поверхностей - по ОСТ 1 00022-80.

5. Покрытие: КдФ. хр.*

* По действующему в отрасли документу.

№ 1 2
№ 8381 11793

4030

№ дубляжата
№ водянника

ПРИЛОЖЕНИЕ
СправочноеТаблица соответствия лент по настоящему стандарту
лентам по нормам 1730С52

Обозначение	
по стандарту	по нормам
9-ОСТ 1 13466-78	1730С52-9-Кд
11-ОСТ 1 13466-78	1730С52-11-Кд
13-ОСТ 1 13466-78	1730С52-13-Кд
15-ОСТ 1 13466-78	1730С52-15-Кд
17-ОСТ 1 13466-78	1730С52-17-Кд
20-ОСТ 1 13466-78	1730С52-20-Кд
22-ОСТ 1 13466-78	1730С52-22-Кд
24-ОСТ 1 13466-78	1730С52-24-Кд
26-ОСТ 1 13466-78	1730С52-26-Кд
28-ОСТ 1 13466-78	1730С52-28-Кд
30-ОСТ 1 13466-78	1730С52-30-Кд
32-ОСТ 1 13466-78	1730С52-32-Кд
35-ОСТ 1 13466-78	1730С52-35-Кд
38-ОСТ 1 13466-78	1730С52-38-Кд
40-ОСТ 1 13466-78	1730С52-40-Кд
43-ОСТ 1 13466-78	1730С52-43-Кд
46-ОСТ 1 13466-78	1730С52-46-Кд
48-ОСТ 1 13466-78	1730С52-48-Кд
52-ОСТ 1 13466-78	1730С52-52-Кд
55-ОСТ 1 13466-78	1730С52-55-Кд
58-ОСТ 1 13466-78	1730С52-58-Кд
60-ОСТ 1 13466-78	1730С52-60-Кд
62-ОСТ 1 13466-78	1730С52-62-Кд
64-ОСТ 1 13466-78	1730С52-64-Кд
67-ОСТ 1 13466-78	1730С52-67-Кд
73-ОСТ 1 13466-78	1730С52-73-Кд
80-ОСТ 1 13466-78	1730С52-80-Кд
86-ОСТ 1 13466-78	1730С52-86-Кд

№ изм.

№ изд.

4030

Изм. № дубликата

Изм. № подлинника

ЛИСТ РЕГИСТРАЦИИ ИЗМЕНЕНИЙ

№ изм.	Номера страниц			Анну- лиро- ванных	Номер "Изв. об изм."	Подпись	Дата	Срок введения изменения
	Изме- ненных	Заме- ненных	Новых					
Переиздан с учетом изменений № 1, 2.								

Пив. № подлиника 4030