

УДК 621.885

Группа Г18

ОТРАСЛЕВОЙ СТАНДАРТ

ОСТ 1 13465-78

КОРОБКИ
Конструкция и размеры

На 5 страницах

Взамен 4734А

№ изм.	1	2
№ изв.	881	11793

Распоряжением Министерства от 20 декабря 1978 г.

№ 087-16/4

срок введения установлен с 1 июля 1979 г.

1. Настоящий стандарт распространяется на коробки для комут
по ОСТ 1 13449-78.

Изм. № дубликата

Изм. № подлинника

4029

Б-Б Сер. 847.92 Ломоносов до 11.98.84

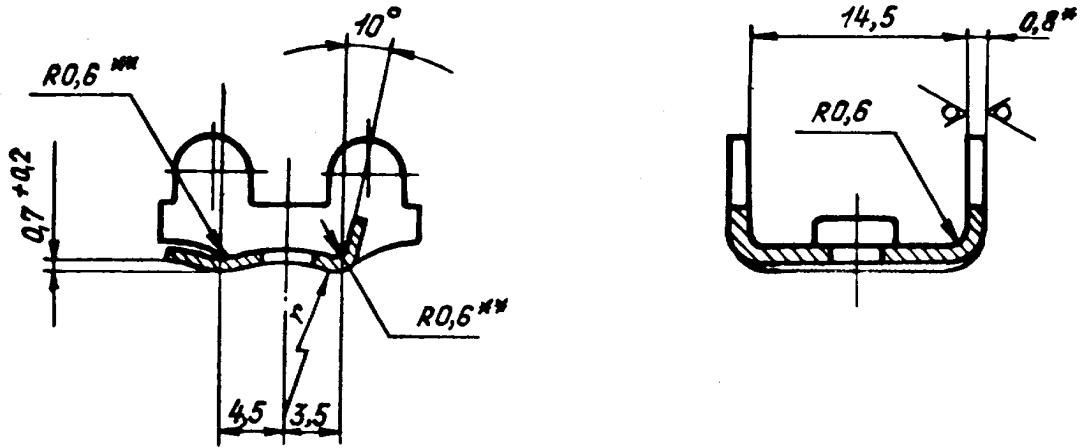
Издание официальное

ГР 8112880 от 02.02.79

Перепечатка воспрещена

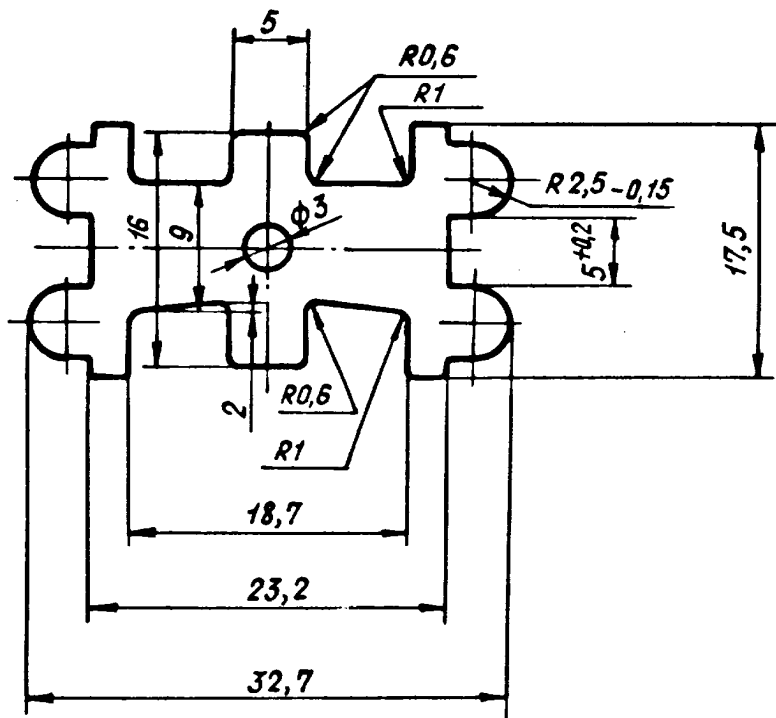
2. Конструкция и размеры коробок должны соответствовать указанным на чертеже и в таблице.

12,5 / (✓)



Развертка

Направление проката



* Размер для справок.

** Размер обеспеч. инстр.

№ изм.	2
№ изв.	11793

№в. № дубликата	4029
№в. № подлинника	

ПРИЛОЖЕНИЕ
Справочное

Таблица соответствия коробок по настоящему стандарту
коробкам по нормам 4734А

Обозначение	
по стандарту	по нормам
1-ОСТ 1 13465-78	4734А-1
	4734А-2
	4734А-3
	4734А-4
2-ОСТ 1 13465-78	4734А-5
	4734А-6
	4734А-7
	4734А-8
	4734А-9
3-ОСТ 1 13465-78	4734А-10
	4734А-11
	4734А-12
	4734А-13
	4734А-14
	4734А-15
	4734А-16
	4734А-17
	4734А-18
	4734А-19
	4734А-20
	4734А-21
	4734А-22
	4734А-23
4734А-24	

№ 120.
№ 120.

4028

Изм. № дубликата

Изм. № оригинала

