

УДК 621.885.7

Группа Г18

# ОТРАСЛЕВОЙ СТАНДАРТ

ОСТ 1 13464-78

## КОЖУХ

### Конструкция и размеры

На 4 страницах

Взамен 4733А

№ изд.	1	2
№ изд.	9381	11793

Распоряжением Министрства от 20 декабря 1978 г. № 087-16/4  
 срок введения установлен с 1 июля 1979 г.

КОЖУХ ПО ОСТ 1 13464-78 ВЗАИМОЗАМЕНЯЕМ С КОЖУХОМ  
 ПО НОРМАЛИ 4733А

1. Настоящий стандарт распространяется на кожух для хомутов  
 по ОСТ 1 13449-78.

Изд. № дубликата	4028
Изд. № оригинала	

В-6 001.847.92 Ломоносов-доп. 11.92.15

Издание официальное

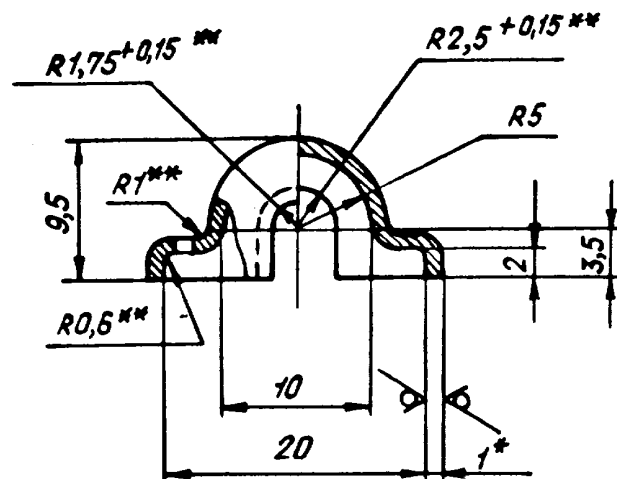
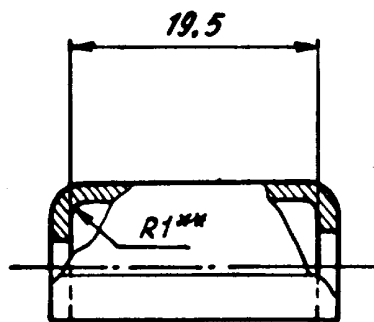
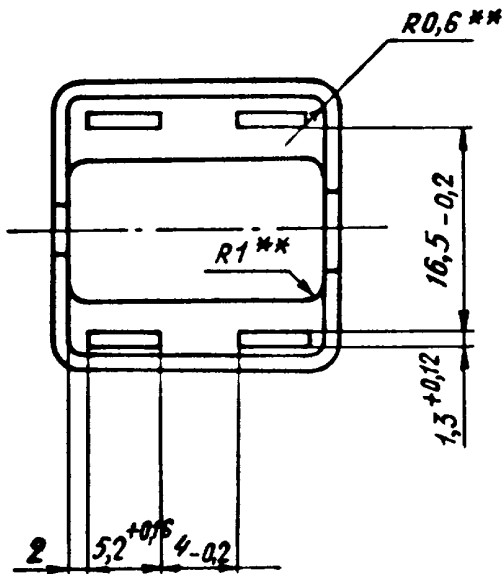
ГР 8112874 от 02.02.79

Перепечатка воспрещена

16

2. Конструкция и размеры кожуха должны соответствовать указанным на чертеже.

12,5 / (✓)



3. Материал: лента 12X18N10T-M ТУ 14-1-2186-77.

4. Неуказанные предельные отклонения размеров, формы и расположения поверхностей - по ОСТ 1 00022-80.

\* Размер для справок.

\*\* Размер обеспеч. инстр.

№в. № дубликата

№в. № оригинала

2

1

№ изм.

№ изм.

8381

11793

4028



