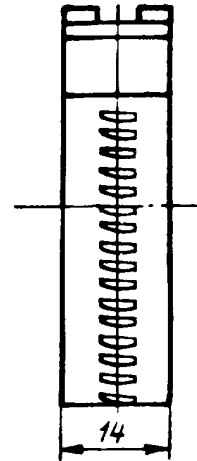
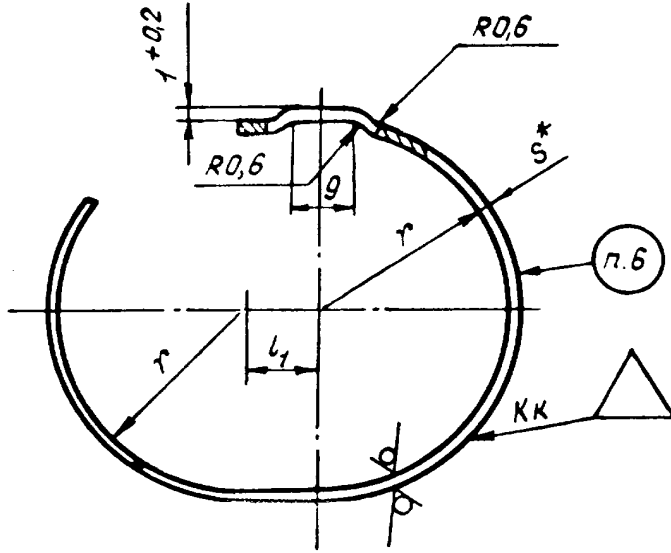


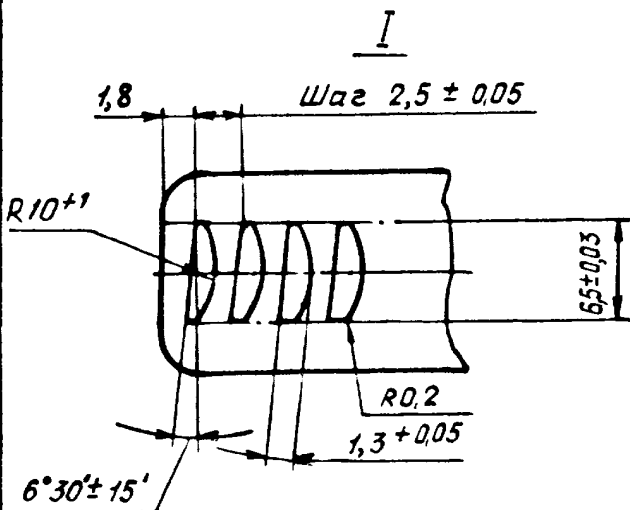
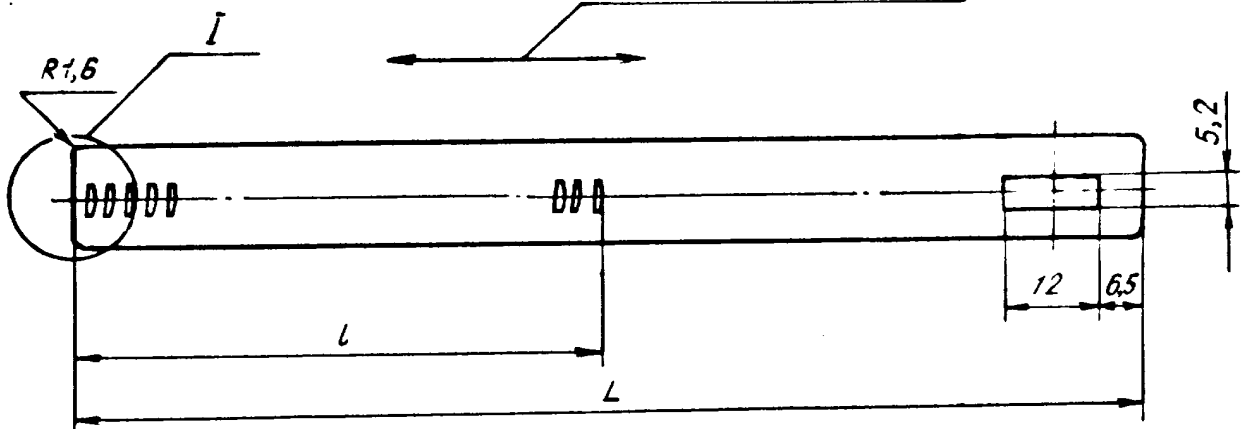
2. Конструкция и размеры лент должны соответствовать указанным на чертеже и в таблице.

12,5 / (✓)



Развертка

Направление проката



* Размер для справок.

№ зм.	2
№ 039.	11793

№. № дубликата	4026
№. № подлинника	

16

Размеры в мм

Типо-размер	L	l Пред. откл. ±1,5	l ₁	S	r	Масса 100шт., кг
1	90	45	-	0,6	9	5,2
2	110		3		12	6,3
3	125	55	5		15	8,8
4	150				18	10,3
5	170				21,5	11,8
6	195	70	10	0,7	25	13,6
7	215				28,5	15,3
8	235				32	16,7
9	260				35,5	18,8
10	285				40	21,0
11	310				44	23,0
12	335				48	25,2
13	360				52	27,0
14	390				56	29,0
15	410				60	31,0
16	435	85			63	33,2
17	465				68	35,5
18	515				74	39,1
19	560				84	42,3
20	605				89	45,5
21	655				97	49,1
22	700				104	52,3
23	750				112	55,9
24	800	119	59,5			

3. Материал: лента 12X18N10T-H ТУ 14-1-2186-77.

4. Неуказанные предельные отклонения размеров, формы и расположения поверхностей - по ОСТ 1 00022-80.

5. Покрытие: Хим.Пас.*

6. Маркировать значение типоразмера краской шрифтом ПО-3 по ГОСТ 2930-62.

* По действующему в отрасли документу.

№ 12м.
№ 12м.

1

2

8881 11793

4026

№ № дубликата

№ № подлинника

ПРИЛОЖЕНИЕ
Справочное

Таблица соответствия лент по настоящему стандарту
лентам по нормали 1724С54

Обозначение	
по стандарту	по нормали
1-ОСТ 1 13462-78	1724С54-1
2-ОСТ 1 13462-78	1724С54-2
3-ОСТ 1 13462-78	1724С54-3
4-ОСТ 1 13462-78	1724С54-4
5-ОСТ 1 13462-78	1724С54-5
6-ОСТ 1 13462-78	1724С54-6
7-ОСТ 1 13462-78	1724С54-7
8-ОСТ 1 13462-78	1724С54-8
9-ОСТ 1 13462-78	1724С54-9
10-ОСТ 1 13462-78	1724С54-10
11-ОСТ 1 13462-78	1724С54-11
12-ОСТ 1 13462-78	1724С54-12
13-ОСТ 1 13462-78	1724С54-13
14-ОСТ 1 13462-78	1724С54-14
15-ОСТ 1 13462-78	1724С54-15
16-ОСТ 1 13462-78	1724С54-16
17-ОСТ 1 13462-78	1724С54-17
18-ОСТ 1 13462-78	1724С54-18
19-ОСТ 1 13462-78	1724С54-19
20-ОСТ 1 13462-78	1724С54-20
21-ОСТ 1 13462-78	1724С54-21
22-ОСТ 1 13462-78	1724С54-22
23-ОСТ 1 13462-78	1724С54-23
24-ОСТ 1 13462-78	1724С54-24

№ 134.

№ 138.

4028

Изм. № дубликата

Изм. № подлинника

