

УДК 621.885.7

Группа Г18

ОТРАСЛЕВОЙ СТАНДАРТ

ОСТ 1 13460-78

ЛЕНТЫ

Конструкция и размеры

На 6 страницах

Взамен 1614А

| | | |
|--------|------|-------|
| № изм. | 1 | 2 |
| № изв. | 8381 | 11793 |

Распоряжением Министерства от 20 декабря 1978 г.

№ 087-16/4

срок введения установлен с 1 июля 1979 г.

1. Настоящий стандарт распространяется на ленты для лент в сборе по ОСТ 1 13452-78.

Издание официальное

ГР 8112832 от 02.02.79

Перепечатка воспрещена

*действ. с 01.10.83 ПИ.93
действ. с 01.10.83 ПИ.89*

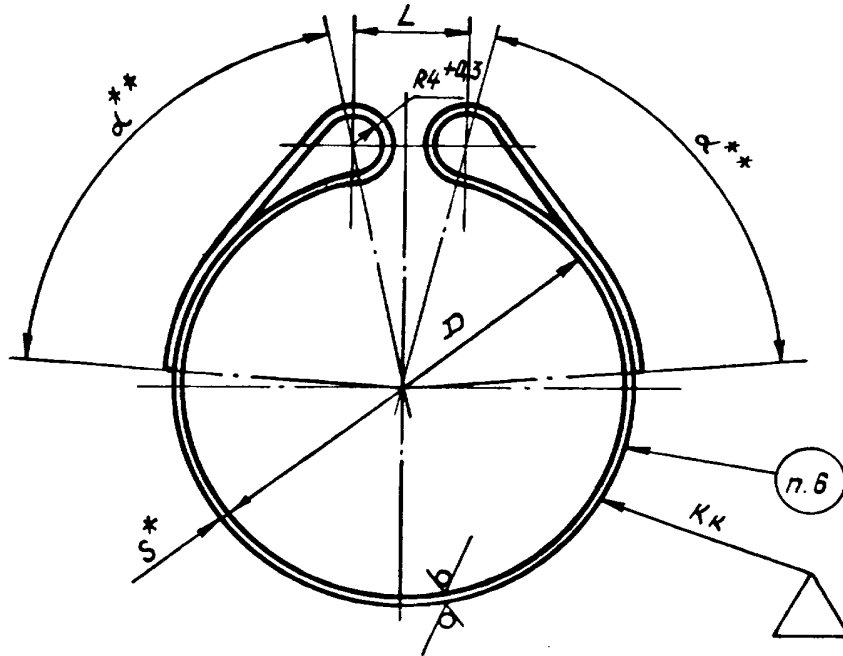
Изм. № дубликата
Изм. № подлинника

4024

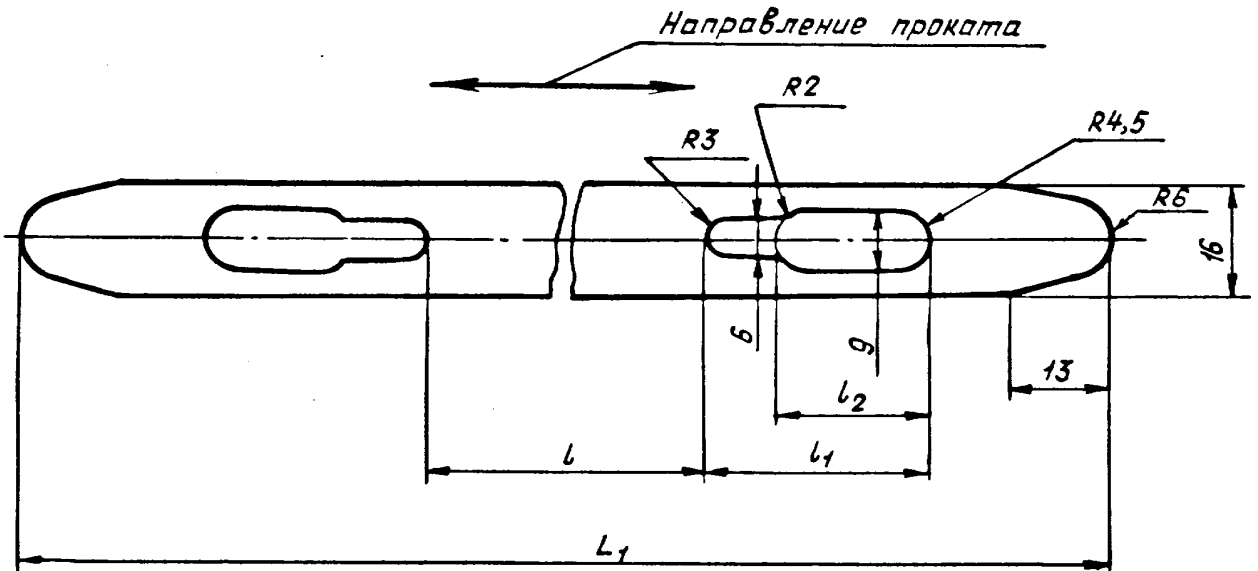
В-В сч. 845.92 20.11.92 Дорошнов В.О.м.

2. Конструкция и размеры лент должны соответствовать указанным на чертеже и в таблице.

12,5 / (✓) (✓)



Развертка



* Размер для справок.

** Размеры устанавливаются равными.

| | |
|--------|-------|
| № изм. | 2 |
| № изв. | 11793 |

4024

| | |
|-------------------|--|
| Изм. № дубликата | |
| Изм. № подлинника | |

Размеры в мм

| D | L Пред. откл. +2 | L_1 | l | l_1 | l_2 | S | Масса 1000 шт., кг |
|-----|-----------------------------|-------|------|-------|-------|-----|--------------------------|
| 38 | 16 | 225 | 105 | 30 | 24 | 0,8 | 17,3 |
| 40 | | 235 | 115 | | | | 18,0 |
| 42 | | 241 | 121 | | | | 18,6 |
| 44 | | 246 | 126 | | | | 19,3 |
| 46 | | 253 | 133 | | | | 20,1 |
| 48 | | 260 | 140 | | | | 20,7 |
| 50 | | 265 | 145 | | | | 21,5 |
| 52 | | 274 | 154 | | | | 22,1 |
| 54 | | 278 | 158 | | | | 22,8 |
| 56 | | 285 | 165 | | | | 23,4 |
| 58 | | 289 | 169 | | | | 24,2 |
| 60 | | 297 | 177 | | | | 24,9 |
| 62 | | 301 | 181 | | | | 25,8 |
| 64 | | 309 | 189 | | | | 26,2 |
| 66 | 313 | 193 | 27,0 | | | | |
| 70 | 325 | 205 | 28,3 | | | | |
| 72 | 332 | 212 | 29,0 | | | | |
| 74 | 22 | 332 | 213 | 34 | 28 | 1,0 | 36,1 |
| 77 | | 342 | 223 | | | | 37,3 |
| 80 | | 351 | 231 | | | | 38,5 |
| 82 | | 357 | 236 | | | | 39,4 |
| 84 | | 378 | 244 | | | | 40,3 |
| 86 | | 384 | 250 | | | | 41,1 |
| 90 | | 390 | 264 | | | | 42,8 |
| 94 | | 405 | 276 | | | | 43,2 |
| 100 | | 414 | 295 | | | | 47,2 |
| 106 | | 434 | 314 | | | | 49,8 |
| 114 | | 460 | 338 | | | | 53,0 |
| 120 | | 481 | 358 | | | | 55,7 |
| 140 | | 547 | 419 | | | | 64,0 |
| 160 | | 615 | 482 | | | | 72,5 |
| 180 | 682 | 545 | 81,4 | | | | |
| 200 | 748 | 607 | 88,4 | | | | |

2

№ 138.

11793

№ 138.

4024

Иис. № 4024

Иис. № 4024

3. **Материал:** лента 12Х18Н10Т-Н ТУ 14-1-2186-77.

4. Неуказанные предельные отклонения размеров, формы и расположения поверхностей - по ОСТ 1 00022-80.

5. Покрытие: Хим.Пас.*

6. Маркировать значение D краской шрифтом ПО-3 по ГОСТ 2930-62.

7. Таблица соответствия лент по настоящему стандарту лентам по нормали 1614А приведена в справочном приложении.

Пример наименования и обозначения ленты диаметром $D = 38$ мм:

Лента 38-ОСТ 1 13460-78

* По действующему в отрасли документу.

| | | | | | | | | | |
|--------|------|-------|--|--|--|--|--|--|--|
| | | | | | | | | | |
| | | | | | | | | | |
| | | | | | | | | | |
| | | | | | | | | | |
| | | | | | | | | | |
| | | | | | | | | | |
| | | | | | | | | | |
| | | | | | | | | | |
| | | | | | | | | | |
| № пзм. | 1 | 2 | | | | | | | |
| № пзв. | 8381 | 11793 | | | | | | | |

| | |
|-------------------|------|
| Исх. № дубликата | |
| Исх. № подлинника | 4024 |

4-5.

ОСТ 1 13460-78 Стр. 5

ПРИЛОЖЕНИЕ
СправочноеТаблица соответствия лент по настоящему стандарту
лентам по нормам 1614А

| Обозначение | |
|--------------------|-----------|
| по стандарту | по нормам |
| 38-ОСТ 1 13460-78 | 1614А-38 |
| 40-ОСТ 1 13460-78 | 1614А-40 |
| 44-ОСТ 1 13460-78 | 1614А-44 |
| 46-ОСТ 1 13460-78 | 1614А-46 |
| 50-ОСТ 1 13460-78 | 1614А-50 |
| 52-ОСТ 1 13460-78 | 1614А-52 |
| 54-ОСТ 1 13460-78 | 1614А-54 |
| 58-ОСТ 1 13460-78 | 1614А-58 |
| 60-ОСТ 1 13460-78 | 1614А-60 |
| 62-ОСТ 1 13460-78 | 1614А-62 |
| 66-ОСТ 1 13460-78 | 1614А-66 |
| 70-ОСТ 1 13460-78 | 1614А-70 |
| 77-ОСТ 1 13460-78 | 1614А-77 |
| 86-ОСТ 1 13460-78 | 1614А-86 |
| 120-ОСТ 1 13460-78 | 1614А-120 |
| 140-ОСТ 1 13460-78 | 1614А-140 |
| 160-ОСТ 1 13460-78 | 1614А-160 |
| 180-ОСТ 1 13460-78 | 1614А-180 |
| 200-ОСТ 1 13460-78 | 1614А-200 |

№ изм.

№ изд.

4024

Изм. № дубликата

Изм. № подлинника

ЛИСТ РЕГИСТРАЦИИ ИЗМЕНЕНИЙ

| № изм. | Номера страниц | | | | Номер "Изв. об изм." | Подпись | Дата | Срок введения изменения |
|--------------------------------------|-----------------|-----------------|-------|--------------------------|-------------------------------|---------|------|-------------------------------|
| | Изме- ненных | Заме- ненных | Новых | Анну- лиро- ванных | | | | |
| Переиздан с учетом изменений № 1, 2. | | | | | | | | |
| | | | | | | | | |
| | | | | | | | | |
| | | | | | | | | |
| | | | | | | | | |

Изм. № подлинника 4024

15

В-В | Ст. 845.92 | 20.11.92 | Дорошков | Воронин