

УДК 621.882:621.885.7

Группа Г18

ОТРАСЛЕВОЙ СТАНДАРТ

ОСТ 1 13459-78

ВИНТ
Конструкция и размеры

На 3 страницах

Взамен 4740А

в части типоразмера
4740А-1

№ изм.	1	2
№ изв.	8881	11793

Распоряжением Министрства от 20 декабря 1978 г. № 087-16/4
срок введения установлен с 1 июля 1979 г.

Изм. № дубликата	4023
Изм. № подлинника	

1. Настоящий стандарт распространяется на винт для хомутов по
ОСТ 1 13447-78.

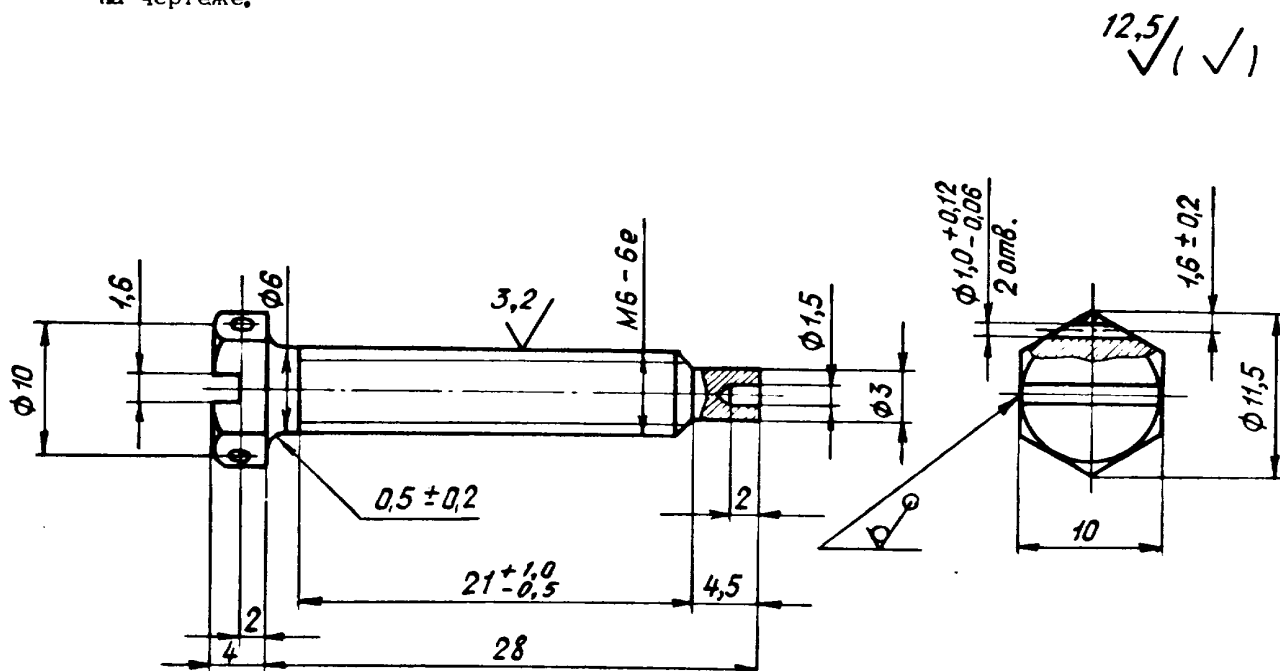
Издание официальное

ГР 8112827 от 02.02.79

Перепечатка воспрещена

В-В си. 845.92 | 20.11.92 | Дорошков | Радик

2. Конструкция и размеры винта должны соответствовать указанным на чертеже.



3. Материал: сталь 14X17H2 ТУ 14-1-377-72.

4. Термическая обработка: HRC₂ 23 . . . 32, группа контроля 4
ОСТ 1 00021-78.

5. Фаска и сбеги резьбы при угле заборной части инструмента 45° -
по ОСТ 1 00010-81.

6. Неуказанные предельные отклонения размеров, формы и расположения поверхностей - по ОСТ 1 00022-80.

7. Предельные отклонения размеров необрабатываемых поверхностей -
по ОСТ 1 41187-78 кл. точности 4.

8. Покрытие: M3-6^{*}.

9. Маркировать обозначение и клеймить окончательную приемку на бирке для партии деталей.

10. Масса - 8,2 г.

Наименование и обозначение винта:

Винт ОСТ 1 13459-78

* По действующему в отрасли документу.

№ изм.

1

2

№ изв.

8381

11793

Изм. № дубликата

Изм. № подлинника

4023

