

УДК 621.882:621.885.7

Группа Г18

ОТРАСЛЕВОЙ СТАНДАРТ

ОСТ 1 13458-78

ВИНТ

Конструкция и размеры

На 4 страницах

Взамен 4739А

в части типоразмера
4739А-1

Распоряжением Министерства от 20 декабря 1978 г. № 087-16/4
срок введения установлен с 1 июля 1979 г.

1. Настоящий стандарт распространяется на винт для хомутов по
ОСТ 1 13447-78.

Издание официальное

ГР 8112811 от 02.02.79

Перепечатка воспрещена

В-В | СИ. 345.92 | 20.11.92 | Дорошков В.О.

сч. 792 ПИ. 86
действ с сч. 739 ПИ. 85

Изм. № дубликата

Изм. № подлинника

4022

№ изм.

1

2

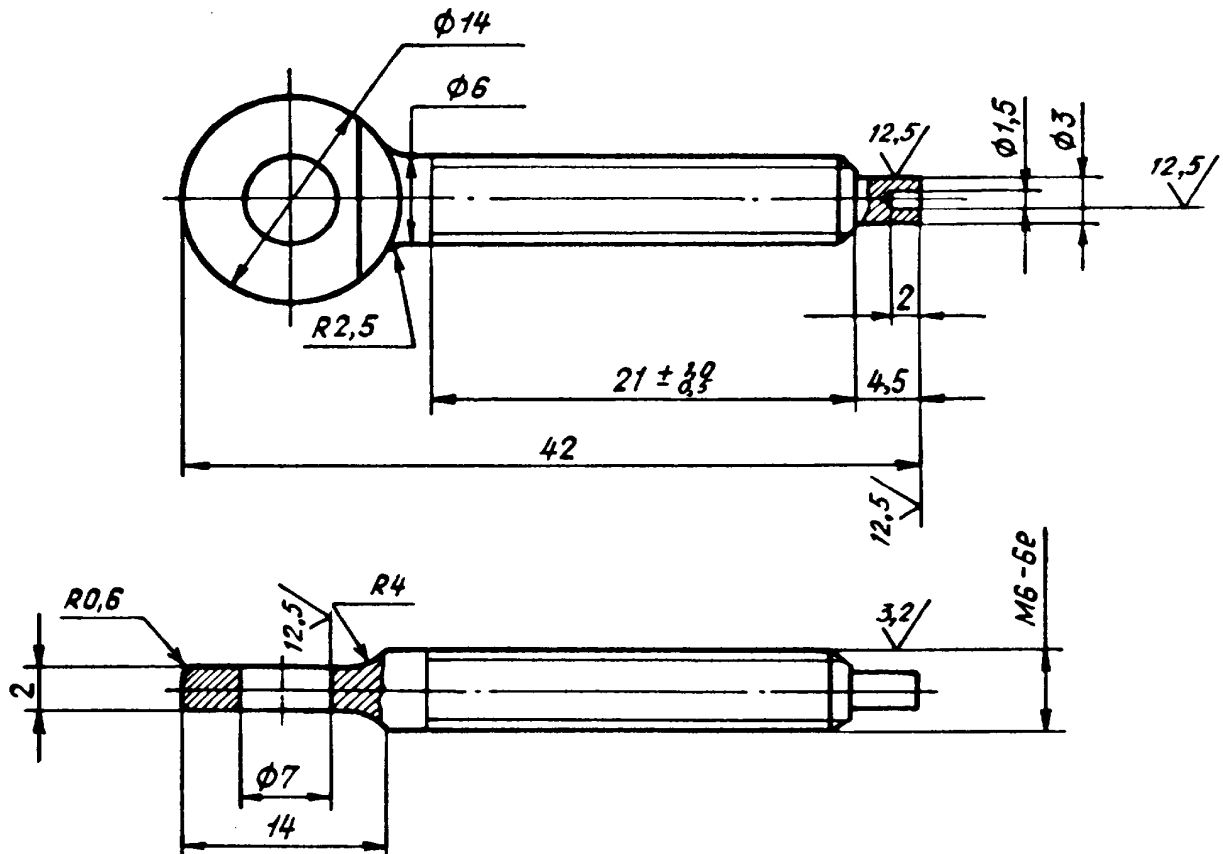
№ изв.

8381

11793

2. Конструкция и размеры винта должны соответствовать указанным на чертеже.

✓(✓)



3. Материал: сталь 14X17H2 ТУ 14-1-377-72.

4. Термическая обработка: HRC₀ 23 . . . 32, группа контроля 4
ОСТ 1 00021-78.

5. Фаска и сбеги резьбы при угле заборной части инструмента 45° -
по ОСТ 1 00010-81.

6. Допускаемое смещение оси головки относительно оси стержня - не более
0,8 мм.

7. Неуказанные предельные отклонения размеров, формы и расположения по-
верхностей - по ОСТ 1 00022-80.

8. Предельные отклонения размеров необрабатываемых поверхностей -
по ОСТ 1 41187-78 кл. точности 4.

9. Покрытие: МЗ-6.*

* По действующему в отрасли документу.

№ изм.	1	2
№ изв.	8381	11793

4022

№ № дубляжата	
№ № кодировки	

ОСТ 1 13458-78 Стр. 3

10. Маркировать обозначение и клеймить окончательную приемку на бирке для партии деталей.

11. Масса - 8,0 г.

Наименование и обозначение винта:

Винт ОСТ.1 13458-78

№ взм.	1
№ взв.	9381

№в. № дубльката	
№в. № сортировки	4022

В-В | сш.845.92 | 20.11.92 | Дорошников | Воелик

ЛИСТ РЕГИСТРАЦИИ ИЗМЕНЕНИЙ

№ изм.	Номера страниц				Номер "Изв. об изм."	Подпись	Дата	Срок введения изменения
	Изме- ненных	Заме- ненных	Новых	Анну- лиро- ванных				
Перездан с учетом изменений № 1, 2.								

Инв. № подлинника 4022