

УДК 621.885.7

Группа Г18

ОТРАСЛЕВОЙ СТАНДАРТ

ОСТ 1 13456-78

ПРИЖИМЫ Конструкция и размеры

На 5 страницах

Взамен 1607А

Распоряжением Министерства от 20 декабря 1978 г. № 087-16/4
срок введения установлен с 1 июля 1979 г.

1. Настоящий стандарт распространяется на прижимы для комуты по
ОСТ 1 13447-78 и для прижимов с накладками по ОСТ 1 13453-78.

Издание официальное

ГР 8112790 от 02.02.79

Перепечатка воспрещена

В-В | Сп. 845. 92 | 20.11.92 | Дорошнов | В. В. Мич.

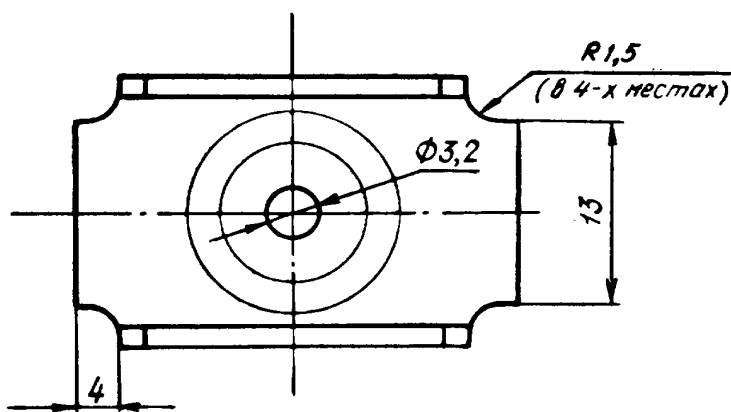
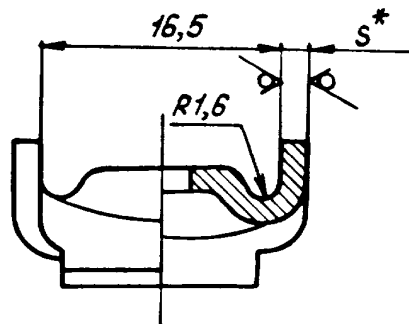
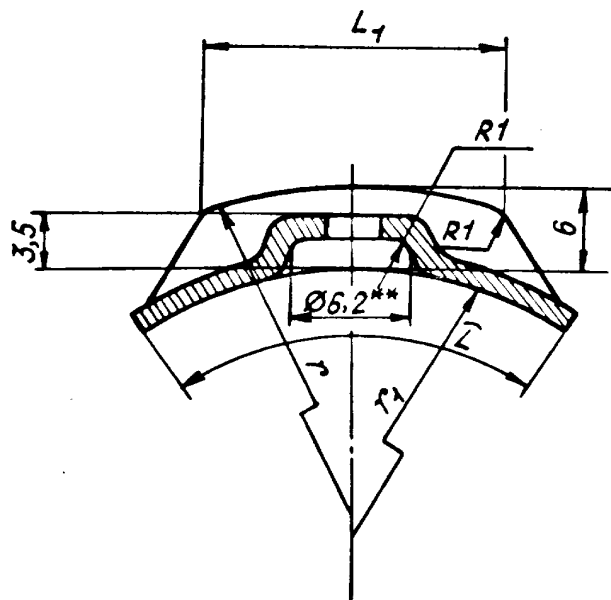
Действ. с сч. 10.31.93

№ изм.	1	2
№ изв.	8381	11793

Изм. № дубликата	4020
Изм. № подлинника	

2. Конструкция и размеры прижимов должны соответствовать указанным на чертеже и в таблице.

12,5 / (✓)



* Размер для справк.

** Размер обеспеч. инстр.

№ изм.	2
№ изм.	11793

Изм. № дубликата	4020
Изм. № подлинника	

Размеры в мм

Типо-размер	L	L ₁ Пред. откл. ±0,6	S	r	r ₁	Масса 1000 шт., кг
1	14	3	1,0	14	8	1,9
2	18	7		16	10	2,8
3	20	10		20	14	4,1
4	23	13	1,5	23	17	7,2
5	24	14		27	21	8,5

3. Материал: сталь 12X18H10T ТУ 14-1-2186-77.

4. Неуказанные предельные отклонения размеров, формы и расположения поверхностей - по ОСТ 1 00022-80.

5. Покрытие: Хим.Пас.*

6. Маркировать обозначение и клеймить окончательную приемку на бирке для партии деталей.

7. Таблица соответствия прижимов по настоящему стандарту прижимам по нормали 1607А приведена в справочном приложении.

Пример наименования и обозначения прижима типоразмера 1:

Прижим 1-ОСТ 1 13456-78

* По действующему в отрасли документу.

№ изм. 1

2

8881

11793

№ изм.

4020

Изм. № дубликата

Изм. № подлинника

ПРИЛОЖЕНИЕ
Справочное

Таблица соответствия прижимов по настоящему стандарту
прижимам по нормали 1607А

Обозначение	
по стандарту	по нормали
1-ОСТ 1 13456-78	1607А-1
2-ОСТ 1 13456-78	1607А-2
3-ОСТ 1 13456-78	1607А-3
4-ОСТ 1 13456-78	1607А-4
5-ОСТ 1 13456-78	1607А-5

№ 131.

№ 132.

4020

Изм. № дубликата

Изм. № подлинника

