

УДК 621.882.3:621.885.7

Группа Г18

ОТРАСЛЕВОЙ СТАНДАРТ

ОСТ 113455-78

ГАЙКА
Конструкция и размеры

На 3 страницах

Взамен 1612А

Распоряжением Министерства от 20 декабря 1978 г. № 087-16/4
срок введения установлен с 1 июля 1979 г.

1. Настоящий стандарт распространяется на гайку для лент с гайкой по
ОСТ 1 13451-78.

Издание официальное

ГР 8112785 от 02.02.79

Перепечатка воспрещена

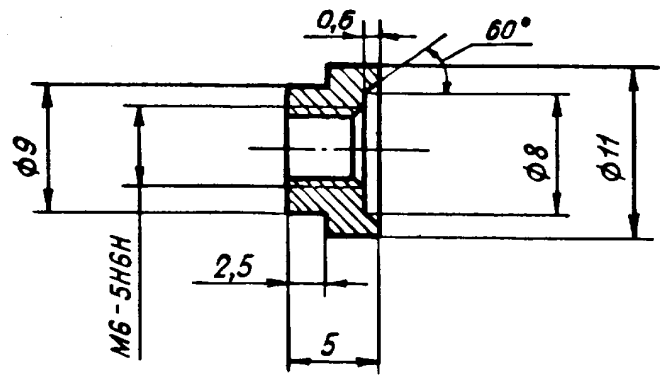
В-В | сч. 845.92 | 20.11.92 | Дорошнев | В.Ф.И.

Действ. с сч. 10.30 пп. 93

№ изм.	1	2
№ изд.	9381	11793
Изм. № дубликата		
Изм. № подлинника		4019

2. Конструкция и размеры гайки должны соответствовать указанным на чертеже.

6,3
▽



3. Материал: сталь 12X18H10T ТУ 14-1-377-72.

4. Фаска резьбы - по ОСТ 1 00010-81.

5. Неуказанные предельные отклонения размеров, формы и расположения поверхностей - по ОСТ 1 00022-80.

6. Покрытие: Хим.Пас*.

7. Маркировать обозначение и клеймить окончательную приемку на бирке для партии деталей.

8. Масса - 1,7 г.

Наименование и обозначение гайки:

Гайка ОСТ 1 13455-78

* По действующему в отрасли документу.

№ изм.	1	2
№ изв.	8881	11793

Изм. № дубликата	4019
Изм. № подлинника	

ЛИСТ РЕГИСТРАЦИИ ИЗМЕНЕНИЙ

№ изм.	Номера страниц				Номер "Изв. об изм."	Подпись	Дата	Срок введения изменения
	Изме- ненных	Заме- ненных	Новых	Анну- лиро- ванных				
Переиздан с учетом изменений № 1, 2.								

Инв. № подлинника 4018

15