

УДК 621.885.7

Группа Г18

# ОТРАСЛЕВОЙ СТАНДАРТ

ОСТ 1 13453-78

## ПРИЖИМЫ С НАКЛАДКАМИ Конструкция и размеры

На 4 страницах

Взамен 6969А

№ изм.	1	2
№ изв.	8881	11793

Распоряжением Министерства от 20 декабря 1978 г. № 087-16/4  
срок введения установлен с 1 июля 1979 г.

1. Настоящий стандарт распространяется на прижимы с накладками для комутков по ОСТ 1 13447-78.

Изм. № дубликата	4017
Изм. № подлинника	

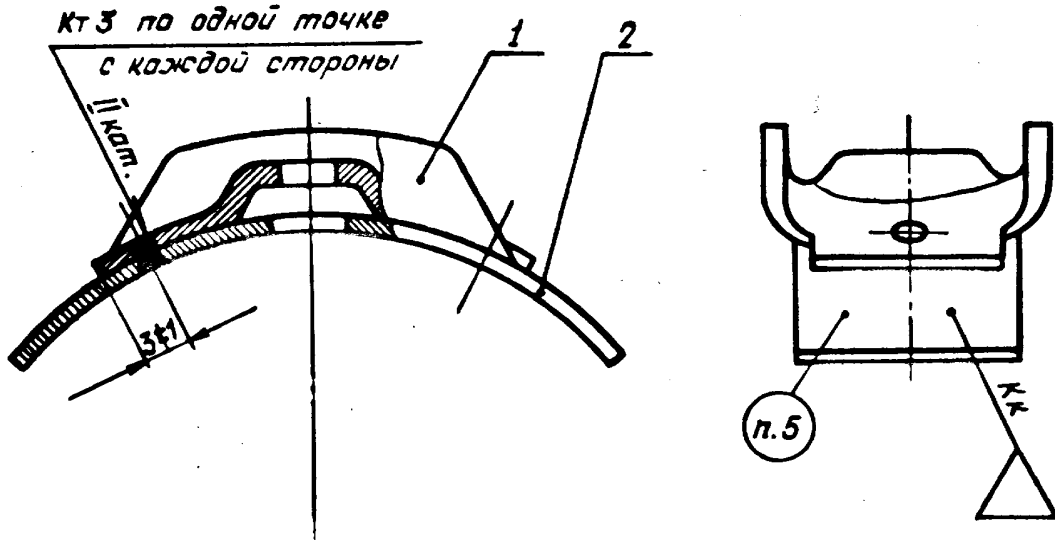
Издание официальное

ГР 8112764 от 02.02.79

Перепечатка воспрещена

В-В | сч. 845.92 | 20.11.92 | Дорошнов В.С.

2. Конструкция и размеры прижимов с накладками должны соответствовать указанным на чертеже и в таблице.



Типо-размер	Поз. 1 Прижим	Поз. 2 Накладка	Масса 1000 шт., кг
	Количество		
	1		
	Обозначение		
1	3-ОСТ 1 13456-78	1-ОСТ 1 13457-78	7,5
2	4-ОСТ 1 13456-78	2-ОСТ 1 13457-78	11,4
3	5-ОСТ 1 13456-78	3-ОСТ 1 13457-78	13,5

3. Смещение оси отверстия накладки относительно оси отверстия прижима - не более 0,2 мм.

4. Сварка<sup>\*</sup>: контактная точечная нержавеющей сталей.

5. Маркировать значение типоразмера ударным способом шрифтом ПО-3 по ГОСТ 2930-62.

6. Таблица соответствия прижимов с накладками по настоящему стандарту прижимам с накладками по нормам 6969А приведена в справочном приложении.

Пример наименования и обозначения прижима с накладкой типоразмера 1:

Прижим с накладкой 1-ОСТ 1 13453-78

<sup>\*</sup> По действующему в отрасли документу.

№ изм.  
№ изв.

4017

№в. № дубликата  
№в. № подлинника

ОСТ 1 13453-78 Стр. 3

ПРИЛОЖЕНИЕ  
Справочное

Таблица соответствия прижимов с накладками по настоящему стандарту  
прижимам с накладками по нормам 6969А

Обозначение	
по стандарту	по нормам
1-ОСТ 1 13453-78	6969А-1
2-ОСТ 1 13453-78	6969А-2
3-ОСТ 1 13453-78	6969А-3

№ изм.  
№ изв.

4017

Изм. № дубликата  
Изм. № подлинника

## ЛИСТ РЕГИСТРАЦИИ ИЗМЕНЕНИЙ

№ изм.	Номера страниц				Номер "Изв. об изм."	Подпись	Дата	Срок введения изменения
	Изме- ненных	Заме- ненных	Новых	Анну- лиро- ванных				
Перездан с учетом изменения № 1, 2.								

Инв. № подлинника 4017