

УДК 621.885.7

Группа Г18

ОТРАСЛЕВОЙ СТАНДАРТ

ОСТ 1 13452-78

ЛЕНТЫ В СБОРЕ Конструкция и размеры

На 4 страницах

Введен впервые

№ изм.	1	2
№ изд.	8881	11793

Распоряжением Министерства от 20 декабря 1978 г. № 087-18/4
срок введения установлен с 1 июля 1979 г.

1. Настоящий стандарт распространяется на ленты в сборе для комутков по ОСТ 1 13448-78.

Изм. № дубликата	4016
Изм. № подлинника	

Издание официальное

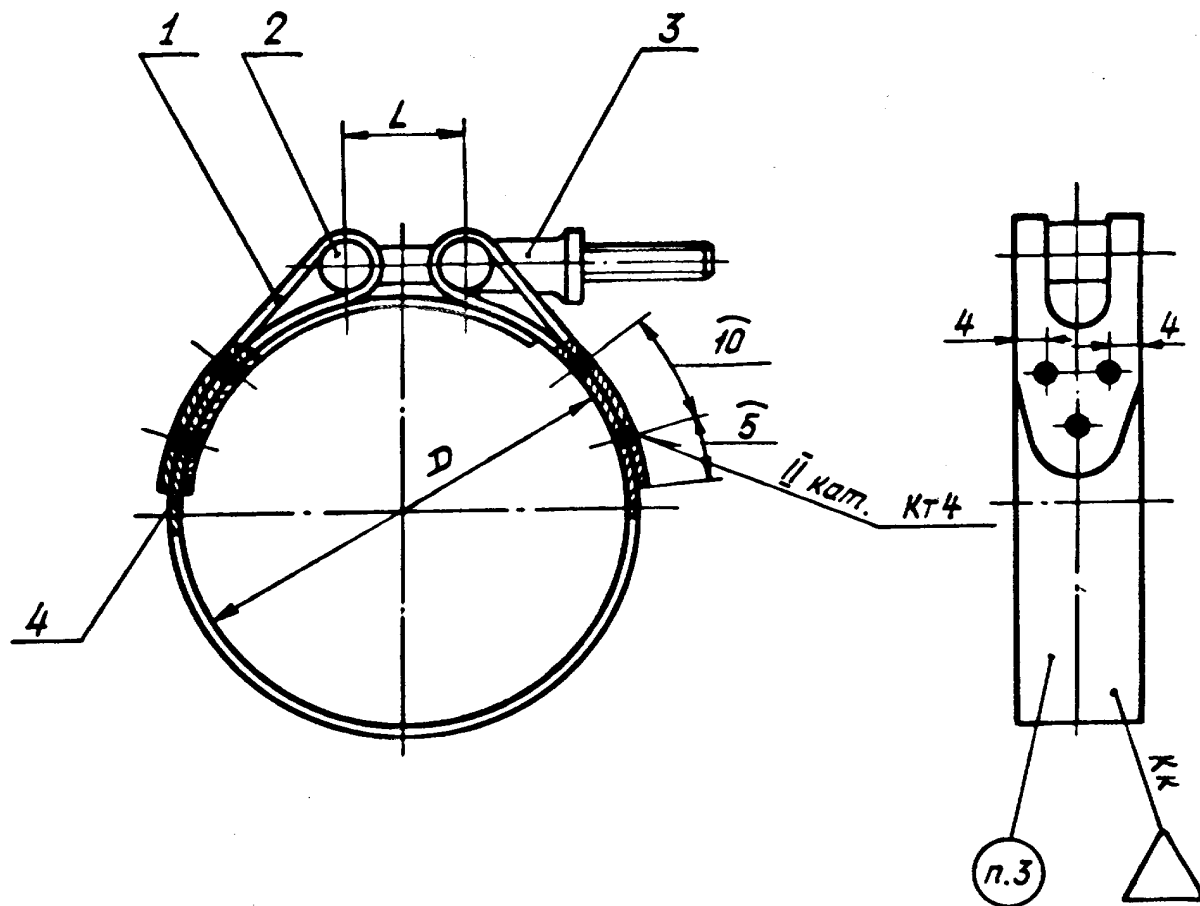
ГР 8112759 от 02.02.79

Перепечатка воспрещена

С. 1052 П. 1. 89
С. 1041 П. 1. 89

В-В | С. 845,92 | 20.11.92 | Дорошнов | Сворник

2. Конструкция и размеры лент в сборе должны соответствовать указанным на чертеже и в таблице.



Размеры в мм

D	L Пред. откл. +2	Поз. 1	Поз. 2	Поз. 3	Поз. 4	Масса 1000шт., кг
		Лента	Болт	Муфта	Накладка	
		Количество				
		1				
Обозначение						
38	16	38-ОСТ 1 13460-78	4-ОСТ 1 10063-71	4-ОСТ 1 10064-71	1-ОСТ 1 13461-78	40,4
40		40-ОСТ 1 13460-78				41,1
42		42-ОСТ 1 13460-78				41,7
44		44-ОСТ 1 13460-78				42,4
46		46-ОСТ 1 13460-78			2-ОСТ 1 13461-78	43,7
48		48-ОСТ 1 13460-78				44,3
50		50-ОСТ 1 13460-78				45,1
52		52-ОСТ 1 13460-78				45,7
54		54-ОСТ 1 13460-78				46,4

№ изм.
№ изр.

№ дубликата
№ подлинника
4016

Продолжение

Размеры в мм

D	L Пред. откл. +2	Поз. 1	Поз. 2	Поз. 3	Поз. 4	Масса 1000шт., кг	
		Лента	Болт	Муфта	Накладка		
		Количество					
		1					
Обозначение							
56	16	56-ОСТ 1 13460-78	4-ОСТ 1 10063-71	4-ОСТ 1 10064-71	3-ОСТ 1 13461-78	47,5	
58		58-ОСТ 1 13460-78				48,3	
60		60-ОСТ 1 13460-78				49,0	
62		62-ОСТ 1 13460-78				49,9	
64		64-ОСТ 1 13460-78				50,3	
66		66-ОСТ 1 13460-78				51,1	
70		70-ОСТ 1 13460-78				52,4	
72		72-ОСТ 1 13460-78				53,1	
74	22	74-ОСТ 1 13460-78	5-ОСТ 1 10063-71	4-ОСТ 1 10064-71	4-ОСТ 1 13461-78	64,6	
77		77-ОСТ 1 13460-78				65,8	
80		80-ОСТ 1 13460-78				67,0	
82		82-ОСТ 1 13460-78				67,9	
84		84-ОСТ 1 13460-78				68,8	
86		86-ОСТ 1 13460-78				69,6	
90		90-ОСТ 1 13460-78			5-ОСТ 1 13461-78	73,1	
94		94-ОСТ 1 13460-78				73,5	
100		100-ОСТ 1 13460-78				6-ОСТ 1 13461-78	78,6
106		106-ОСТ 1 13460-78					81,2
114		114-ОСТ 1 13460-78					85,5
120		120-ОСТ 1 13460-78					88,2
140	140-ОСТ 1 13460-78	96,7					
160	160-ОСТ 1 13460-78	6-ОСТ 1 10063-71	5-ОСТ 1 10064-71	6-ОСТ 1 13461-78	107,6		
180	180-ОСТ 1 13460-78				117,2		
200	200-ОСТ 1 13460-78				124,8		

3. Маркировать значение D краской шрифтом ПО-3 по ГОСТ 2930-62.

Пример наименования и обозначения ленты в сборе диаметром D = 38 мм:

Лента в сборе 38-ОСТ 1 13452-78

№ изм.
№ изв.

4018

№№. № дубликата
№№. № подлинника

ЛИСТ РЕГИСТРАЦИИ ИЗМЕНЕНИЙ

№ изм.	Номера страниц				Номер "Изв. об изм."	Подпись	Дата	Срок введения изменения
	Изме- ненных	Заме- ненных	Новых	Анну- лиро- ванных				
Перездан с учетом изменений № 1, 2.								

Изм. № подлинника 4016

12

В-В | СИ. 845.92 | 20.11.92 | Дорощнов | Дорощнов