

УДК 621.885.7

Группа Г18

ОТРАСЛЕВОЙ СТАНДАРТ

ОСТ 1 13450-78

ХОМУТЫ СТЯЖНЫЕ
Конструкция и размеры

На 5 страницах

Взамен 1729С52

Распоряжением Министерства от 20 декабря 1978 г. № 087-16/4

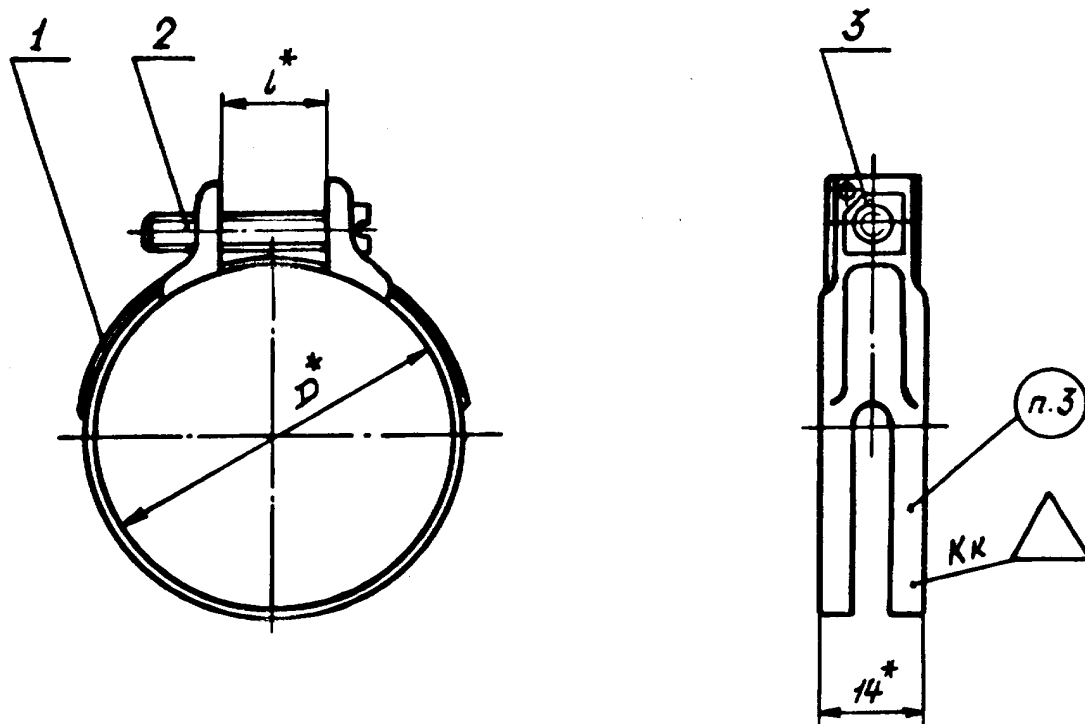
срок введения установлен с 1 июля 1979 г.

1. Настоящий стандарт распространяется на стяжные хомуты, применяемые в трубопроводах различных систем и предназначенные для эксплуатации при температурах до 250°С.

№ изм.	1	2
№ изв.	8881	11793

Изм. № дубликата	4014
Изм. № подлинника	

2. Конструкция и размеры хомутов должны соответствовать указанным на чертеже и в таблице.



Размеры в мм

D	l Пред. откл. ±2	Поз. 1	Поз. 2	Поз. 3	Масса 1000 шт., кг
		Лента	Винт	Гайка	
		Количество			
		1			
Обозначение					
9	6	9-ОСТ 1 13466-78	5-18-Кл - ОСТ 1 31521-80	ОСТ 1 13467-78	12,2
11		11-ОСТ 1 13466-78			12,9
13		13-ОСТ 1 13466-78			13,4
15	10	15-ОСТ 1 13466-78			14,4
17		17-ОСТ 1 13466-78			14,8
20	12	20-ОСТ 1 13466-78			5-24-Кл - ОСТ 1 31521-80
22		22-ОСТ 1 13466-78	16,4		
24	14	24-ОСТ 1 13466-78	5-26-Кл - ОСТ 1 31521-80		17,1
26		26-ОСТ 1 13466-78			17,8
28		28-ОСТ 1 13466-78		18,4	

* Размер для справок.

№ изм. 2
№ изв. 11793

4014

Изм. № дубляжата
Изм. № одержанна

ОСТ 1 13450-78 Стр. 3

Продолжение

Размеры в мм

D	l Пред. откл. ±2	Поз. 1	Поз. 2	Поз. 3	Масса 1000шт., кг
		Лента	Винт	Гайка	
		Количество			
		1			
Обозначение					
30	14	30-ОСТ 1 13466-78	5-26-Кл - ОСТ 1 31521-80	ОСТ 1 13467-78	19,3
32		32-ОСТ 1 13466-78			20,0
35		35-ОСТ 1 13466-78			21,0
38		38-ОСТ 1 13466-78			22,0
40		40-ОСТ 1 13466-78			22,4
43		43-ОСТ 1 13466-78			23,5
46		46-ОСТ 1 13466-78			24,5
48		48-ОСТ 1 13466-78			25,3
50		50-ОСТ 1 13466-78			26,0
52		52-ОСТ 1 13466-78			26,7
55		55-ОСТ 1 13466-78			27,7
58		58-ОСТ 1 13466-78			28,8
60		60-ОСТ 1 13466-78			29,4
62		62-ОСТ 1 13466-78			30,0
64		64-ОСТ 1 13466-78			30,7
67		67-ОСТ 1 13466-78			31,7
73	73-ОСТ 1 13466-78	33,7			
80	80-ОСТ 1 13466-78	37,8			
86	86-ОСТ 1 13466-78	41,1			

3. Маркировать значение D ударным способом шрифтом ПО-3 ГОСТ 2930-62.

4. Таблица соответствия хомутов по настоящему стандарту хомутам по нормали 1729С52 приведена в справочном приложении.

Пример наименования и обозначения стяжного хомута диаметром $D = 9$ мм:

Хомут стяжной 9-ОСТ 1 13450-78

№ 131. 2
№ 136. 11793

4014

№ № дубликата
№ № подлинника

ОСТ 1.13450-78 Стр. 4

ПРИЛОЖЕНИЕ
СправочноеТаблица соответствия хомутов
по настоящему стандарту хомутам по нормам 1729С52

Обозначение	
по стандарту	по нормам
9-ОСТ 1 13450-78	1729С52-9-Т
11-ОСТ 1 13450-78	1729С52-11-Т
13-ОСТ 1 13450-78	1729С52-13-Т
15-ОСТ 1 13450-78	1729С52-15-Т
17-ОСТ 1 13450-78	1729С52-17-Т
20-ОСТ 1 13450-78	1729С52-20-Т
22-ОСТ 1 13450-78	1729С52-22-Т
24-ОСТ 1 13450-78	1729С52-24-Т
26-ОСТ 1 13450-78	1729С52-26-Т
28-ОСТ 1 13450-78	1729С52-28-Т
30-ОСТ 1 13450-78	1729С52-30-Т
32-ОСТ 1 13450-78	1729С52-32-Т
35-ОСТ 1 13450-78	1729С52-35-Т
38-ОСТ 1 13450-78	1729С52-38-Т
40-ОСТ 1 13450-78	1729С52-40-Т
43-ОСТ 1 13450-78	1729С52-43-Т
46-ОСТ 1 13450-78	1729С52-46-Т
48-ОСТ 1 13450-78	1729С52-48-Т
52-ОСТ 1 13450-78	1729С52-52-Т
55-ОСТ 1 13450-78	1729С52-55-Т
58-ОСТ 1 13450-78	1729С52-58-Т
60-ОСТ 1 13450-78	1729С52-60-Т
62-ОСТ 1 13450-78	1729С52-62-Т
64-ОСТ 1 13450-78	1729С52-64-Т
67-ОСТ 1 13450-78	1729С52-67-Т
73-ОСТ 1 13450-78	1729С52-73-Т
80-ОСТ 1 13450-78	1729С52-80-Т
86-ОСТ 1 13450-78	1729С52-86-Т

№ 138.

№ 138.

4014

№. № дубликата

№. № подлинника

