

УДК 629.7.042*3.02

Группа Д15

ОТРАСЛЕВЫЕ СТАНДАРТЫ

ОСТ 1 13445-78

ОСТ 1 13446-78

ПОВОДКИ

Конструкция и размеры

На 5 страницах

Взамен 1819А, 5627А

Проверено в 1985 г.

Срок действия продлен до 01.01.95

Распоряжением Министерства от 13 декабря 1978 г.

№ 087-16/5

срок действия установлен с 1 января 1980 г.

до 1 января 1985 г.

Несоблюдение стандарта преследуется по закону

1. Конструкция и размеры поводков должны соответствовать указанным на чертеже.

№ изм.
№ изв.1
9472

3800

Инв. № дубликата
Инв. № подлинника

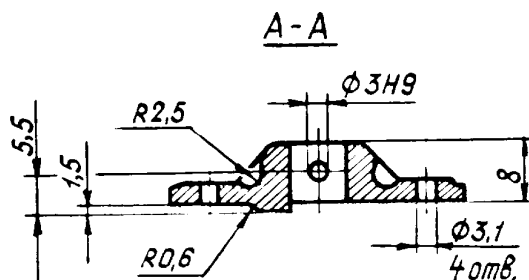
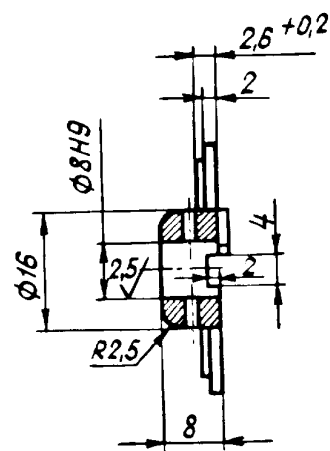
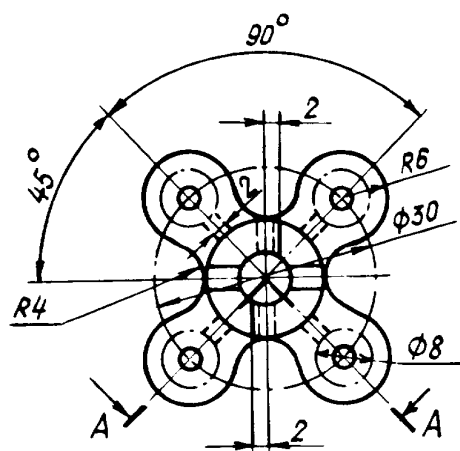
Действует с
сч. 963 Уч. 84

6-6 | сч. 757.86 | Ломова | 16.06.86 | Лес-

Издание официальное

ГР 8102937, 8102943 от 13.12.78

Перепечатка воспрещена



2. Материал: штамповка из титанового сплава ОТ4-1 ОСТ 1 90000-70, группа контроля 3. Литье под давлением из алюминиевого сплава АЛ-22 ОСТ 1 90021-79, группа контроля 2. Допустимая замена: алюминиевый сплав Д16Т ГОСТ 21488-76.

3. Термическая обработка: для сплава АЛ-22 - Т4*. Группа контроля 5 ОСТ 1 00021-78.

4. Отклонение размеров необрабатываемых поверхностей - по ОСТ 1 41187-78, 6 класс.

5. Неуказанные предельные отклонения размеров, формы и расположения поверхностей - по ОСТ 1 00022-80.

6. Покрытие: для поводков из алюминиевого сплава - Ан.Окс.хр*.

7. Маркировать обозначение и клеймить окончательную приемку на бирке для партии деталей.

8. Таблица соответствия поводков по настоящему стандарту поводкам по нормам 1819А, 5627А приведена в справочном приложении.

* По действующему в отрасли документу.

№ изм.	1
№ изв.	9472

3800

Изм. № дубликата

Изм. № подлинника

ОСТ 1 13445-78, ОСТ 1 13446-78 Стр. 4

ПРИЛОЖЕНИЕ
Справочное

Таблица соответствия пазов по настоящему стандарту пазам
по нормам 1819А, 5627А

Обозначение	
по стандарту	по нормам
ОСТ 1 13445-78	1819А
ОСТ 1 13446-78	5627А

№ 131.

№ 132.

3800

Изм. № дубликата

Изм. № содержания

33

6-6 сч. 918.84 Ломога 27.11.84 Лос

ЛИСТ РЕГИСТРАЦИИ ИЗМЕНЕНИЙ

№ изм.	Номера страниц				Номер "Изв. об изм."	Подпись	Дата	Срок введения изменения
	Изме- ненных	Заме- ненных	Новых	Анну- лиро- ванных				
1	1,2				9472	Меллер	16.06.86	01.07.86.

Инв. № подлинника 3800

6-6 ОИ. 918. 89 Долова 27.11.89 Меллер

32