

УДК 629.7.042'3.02

Группа Д15

# ОТРАСЛЕВОЙ СТАНДАРТ

ОСТ 1 13444-78

На 4 страницах

## ЛАПКИ Конструкция и размеры

Взамен 1811А

Проверено в 1985 г.

Срок действия продлен до 01.01.95

Распоряжением Министерства от 13 декабря 1978 г. № 087-16/5

срок действия установлен с 1 января 1980 г.

до 1 января 1985 г.

Несоблюдение стандарта преследуется по закону

1. Конструкция и размеры лапок должны соответствовать указанным:

- исполнение 1 - на черт. 1 и в таблице;
- исполнение 2 - на черт. 2 и в таблице;
- исполнение 3 - на черт. 3 и в таблице.

*Действует с  
сч. 963 Пч. 84.*

*Б-6 сч. 757.86 Ломова 16.06.86 Лас*

Издание официальное

ГР 8102929  
от 13.12.78

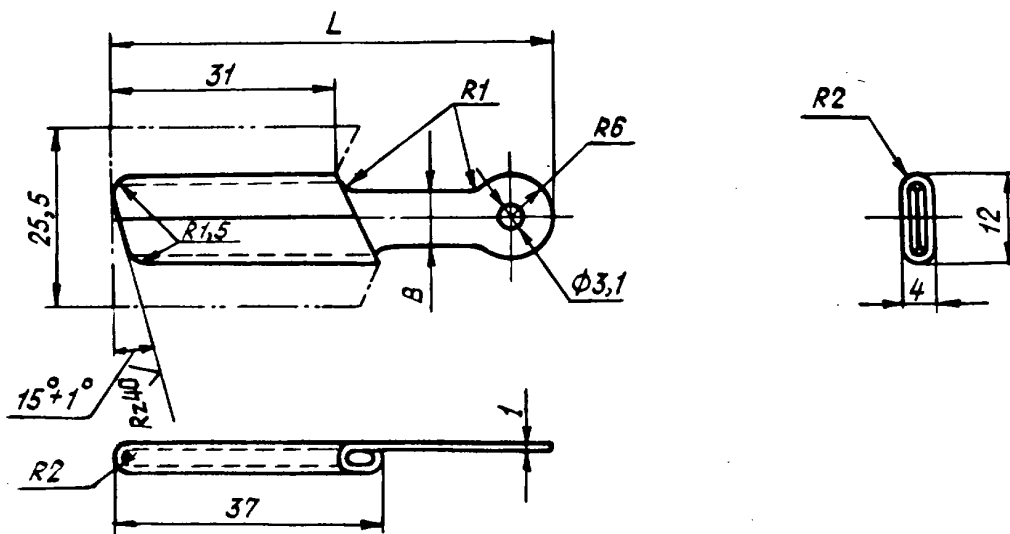
Перепечатка воспрещена

№ изм.	1
№ изв.	9472

Инв. № дубликата	3799
Инв. № подлинника	

Исполнение 1

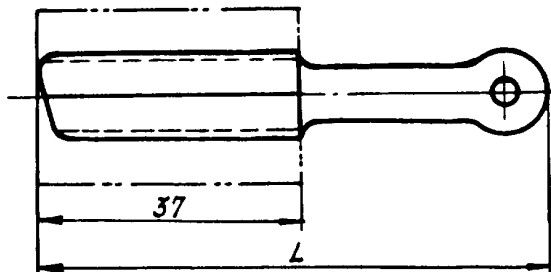
✓(✓)



Черт. 1

Исполнение 2

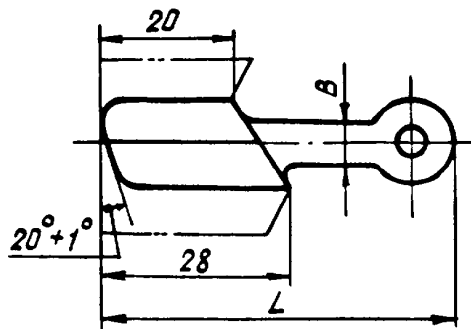
Остальное - см. черт. 1



Черт. 2

Исполнение 3

Остальное - см. черт. 1



Черт. 3

№ изм.  
№ изм.

3788

Ив. № дубликата  
Ив. № подлинника

Размеры, мм

Исполнение	Типоразмер	L	B	Масса, кг
1	1	61,5	8	0,008
2	1	71,0		0,009
	2	80,5		0,010
	3	95,5		0,011
3	1	51,5	6	0,007

2. Материал: сталь 30ХГСА ГОСТ 11268-76.

3. Термическая обработка: HRC<sub>9</sub> 35,5 . . . 40,5, группа контроля 4 ОСТ 1 00021-78.

4. Неуказанные предельные отклонения размеров, формы и расположения поверхностей - по ОСТ 1 00022-80.

5. Покрытие: Кд 9.кр\* *прм.*

6. Маркировать обозначение и клеймить окончательную приемку на бирке для партии деталей.

7. Технические условия - по ОСТ 1 00915-78.

Пример наименования и обозначения лапки исполнения 3 типоразмера 1:

Лапка 3-1-ОСТ 1 13444-78

№ 1  
№ 9472

№ изм.  
№ изв.

3799

Инв. № дубликата

Инв. № оригинала

\* По действующему в отрасли документу.

6 - 6 СИ. 757.86 Ломови 16.06.86 108

ЛИСТ РЕГИСТРАЦИИ ИЗМЕНЕНИЙ

№ изм.	Номера страниц				Номер "Изв. об изм."	Подпись	Дата	Срок введения изменения
	Изме- ненных	Заме- ненных	Новых	Анну- лиро- ванных				
1	1,3				9472	Ломца	16.06.86	31.07.86

Инв. № подлинника 3799

32

В-6 Уч. 918.84 Ломца 27.11.84 Ломца