

УДК 629.7.042'3-213

Группа Д15

ОТРАСЛЕВЫЕ СТАНДАРТЫ

ОСТ 1 13440-78
ОСТ 1 13441-78

КОРПУСЫ Конструкция и размеры

На 7 страницах

Взамен 1815А, 5625А

Проверено в 1985 г.

Срок действия продлен до 01.01.95

Распоряжением Министерства от 13 декабря 1978 г. № 087-16/5

срок действия установлен с 1 января 1980 г.

до 1 января 1985 г.

Несоблюдение стандарта преследуется по закону

1. Конструкция и размеры корпусов должны соответствовать указанным:

- исполнение 1 - на черт. 1 и в табл. 1;
- исполнение 2 - на черт. 2 и в табл. 2;
- исполнение 3 - на черт. 3 и в табл. 2.

16-6 сч. 757.86/10.10.86 - 11.06.86 лес

Издание официальное

ГР 8102887, 8102892 от 13.12.78

Перепечатка воспрещена

№ изм.	1
№ изв.	9472

3797

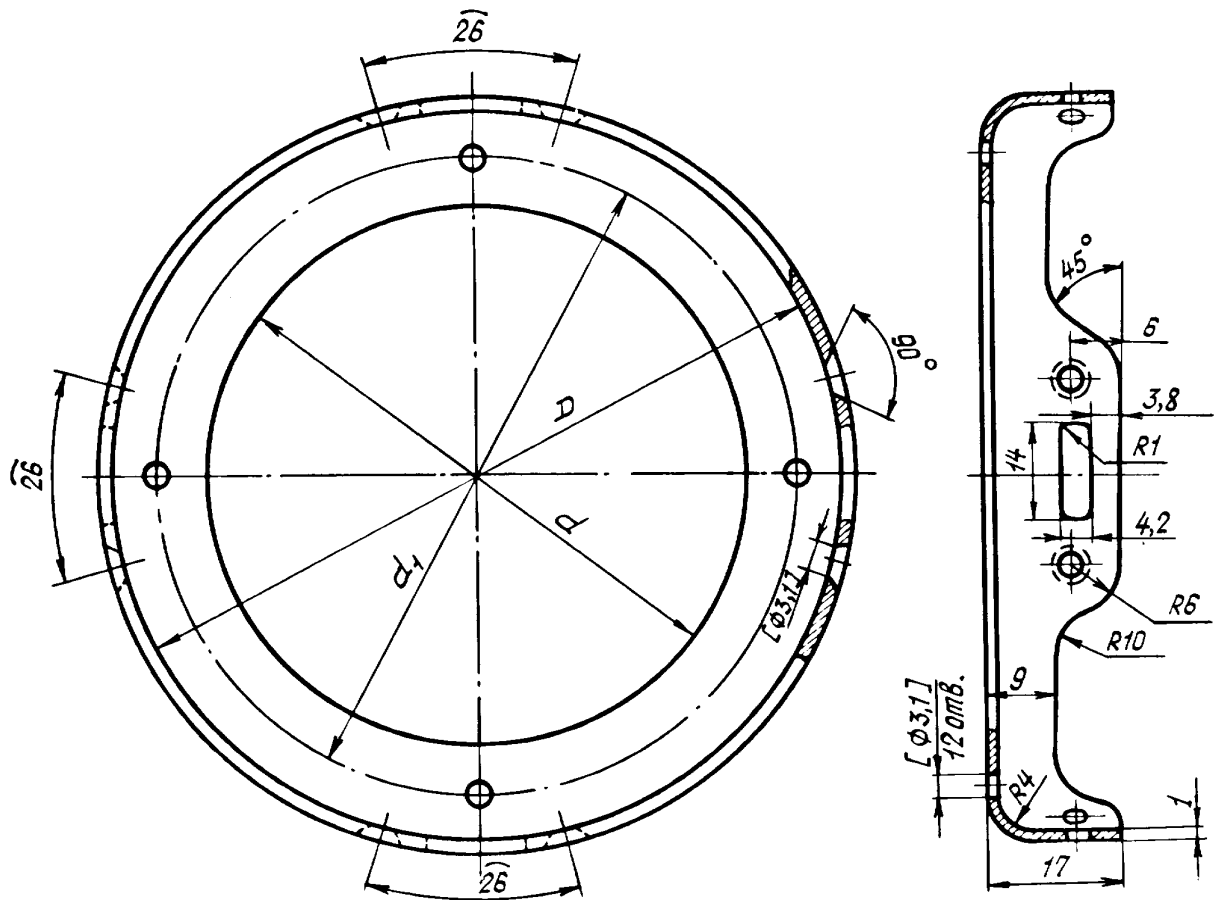
Инд. № дубликата	
Инд. № подлинника	

СИ. 931 ПИ. 86

31

Исполнение 1

Rz 40
√(√)



Черт. 1

Таблица 1

Размеры, мм

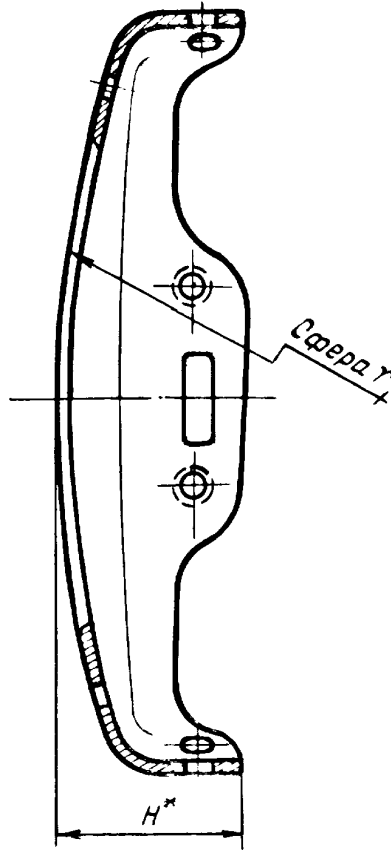
Типо-размер	D	d	d ₁	Масса, кг	
				Д16АМ	ОТ4-0
1	83	57	70	0,017	0,026
2	103	77	90	0,020	0,031
3	123	97	110	0,024	0,037
4	143	117	130	0,027	0,041
5	173	147	160	0,032	0,049

№ изм. 1
№ изв. 9472

3797

Ив. № дубликата
Ив. № подлинника

Исполнение 2
Остальное - см. черт. 1



Черт. 2

* Размер для справок.

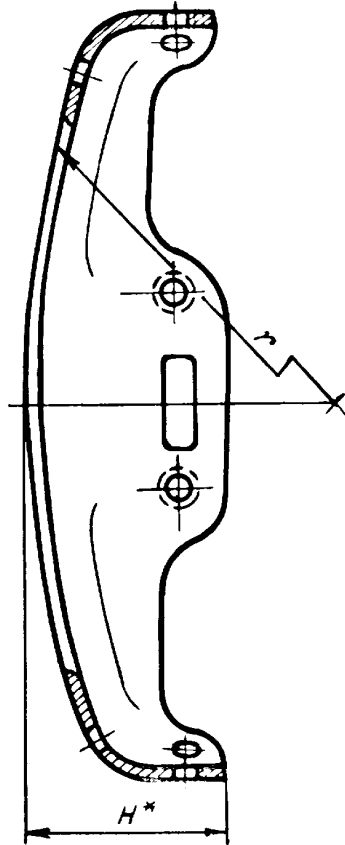
№ изм.	1
№ изв.	9472

Инв. № дубликата	
Инв. № подлинника	3797

ОСТ 1 13440-78, ОСТ 1 13441-78 Стр. 4

Исполнение 3

Остальное - см. черт. 1



Черт. 3

Таблица 2

Размеры, мм

Типо- размер	D	d	d ₁	r	H	Масса, кг	
						Д16АМ	ОТ4-0
1	83	57	70	500	20,9	0,017	0,026
2				1000	19,8		
3				1500	19,3		
4				2500	18,8		
5	103	77	90	500	22,0	0,020	0,031
6				1000	19,8		
7				1500	19,3		
8				2500	18,8		
9	123	97	110	1000	20,8	0,024	0,037
10				1500	19,8		
11				2500	19,3		
12				3000	18,8		

*Размер для справок.

6-6 | 04.757.86 | Ломопа | 11.06.86/05

1

9472

№ изм.

№ изм.

Инв. № дубликата

Инв. № подлинника

3797

Продолжение табл. 2
Размеры, мм

Типо- размер	D	d	d ₁	r	H	Масса, кг	
						Д16АМ	ОТ4-0
13	143	117	130	1000	22,3	0,027	0,041
14				1500	20,8		
15				2000	20,3		
16				2500	19,8		
17				3000	19,3		
18	173	147	160	1500	21,8	0,032	0,049
19				2000	20,8		
20				2500	20,3		
21				3000	19,8		
22				4000	19,3		

3. Материал: алюминиевый сплав Д16АМ ГОСТ 21631-76; титановый сплав ОТ4-0 ОСТ 1 90218-76.

4. Термическая обработка: T1* для корпусов из алюминиевого сплава. Группа контроля 5 ОСТ 1 00021-78.

5. Неуказанные предельные отклонения размеров, формы и расположения поверхностей - по ОСТ 1 00022-80.

6. Обработку по размерам, указанным в квадратных скобках, производить совместно с деталью по ОСТ 1 13442-78, ОСТ 1 13443-78.

7. Покрытие: для корпусов из алюминиевого сплава - Ан.Окс.кр*.

8. Маркировать обозначение и клеймить окончательную приемку на бирке.

9. Таблица соответствия корпусов по настоящему стандарту корпусам по нормам 1819А, 5627А приведена в справочном приложении.

10. Технические условия - по ОСТ 1 00915-78.

Пример наименования и обозначения корпуса из алюминиевого сплава исполнения 1 типоразмера 2:

Корпус 1-2-ОСТ 1 13440-78

То же, из титанового сплава:

Корпус 1-2-ОСТ 1 13441-78

* По действующему в отрасли документу.

1
№ изм. 9472
№ изв.

3797

Ив. № дубликата
Ив. № подлинника

ОСТ 1 13440-78, ОСТ 1 13441-78 Стр. 6

ПРИЛОЖЕНИЕ
СправочноеТаблица соответствия корпусов по настоящему стандарту
корпусам по нормам 1815А, 5625А

Обозначение	
по стандарту	по нормам
1-1-ОСТ 1 13440-78	1815А-5
1-1-ОСТ 1 13441-78	5625А-5
1-2-ОСТ 1 13440-78	1815А-1
1-2-ОСТ 1 13441-78	5625А-1
1-3-ОСТ 1 13440-78	1815А-2
1-3-ОСТ 1 13441-78	5625А-2
1-4-ОСТ 1 13440-78	1815А-3
1-4-ОСТ 1 13441-78	5625А-3
1-5-ОСТ 1 13440-78	1815А-4
1-5-ОСТ 1 13441-78	5625А-4

№ 13И.
№ 13В.

3787

Изм. № дубликата
Изм. № подлинника

Б-6 СИ.918.89 Ломофа 29.11.89 Лелс

ОСТ 1 13440-78, ОСТ 1 13441-78 Стр. 7

ЛИСТ РЕГИСТРАЦИИ ИЗМЕНЕНИЙ

№ изм.	Номера страниц				Номер "Изв. об изм."	Подпись	Дата	Срок введения изменения
	Изме- ненных	Заме- ненных	Новых	Анну- лиро- ванных				
1	1, 2, 3, 4, 5				9472	Лелес -	11.06.86	01.07.86.

Изв. № подлинника 3797

31

В-В СИ. 978. 84 Мелора 24.11.84 Лелес