

УДК 629.7.042*3

Группа Д15

ОТРАСЛЕВЫЕ СТАНДАРТЫ

ОСТ 1 13436-78
ОСТ 1 13437-78

На 11 страницах

КРЫШКИ Конструкция и размеры

Взамен 1814А, 5628А

Проверено в 1985 г.

Срок действия продлен до 01.01.95

Распоряжением Министерства от 13 декабря 1978 г. № 087-16/5

срок действия установлен с 1 января 1980 г.

до 1 января 1985 г.

Несоблюдение стандарта преследуется по закону

1. Конструкция и размеры крышек должны соответствовать указанным:

- исполнение 1 - на черт. 1 и в табл. 1;
- исполнение 2 - на черт. 2 и в табл. 2;
- исполнение 3 - на черт. 3 и в табл. 2.

№ изм.
№ изв.

1

9472

3795

Изм. № дубликата

Изм. № подлинника

Дейст. с СИ. 7797И.86

6-6 СИ. 757.86 Ломова 11.06.86 ЛО

Издание официальное

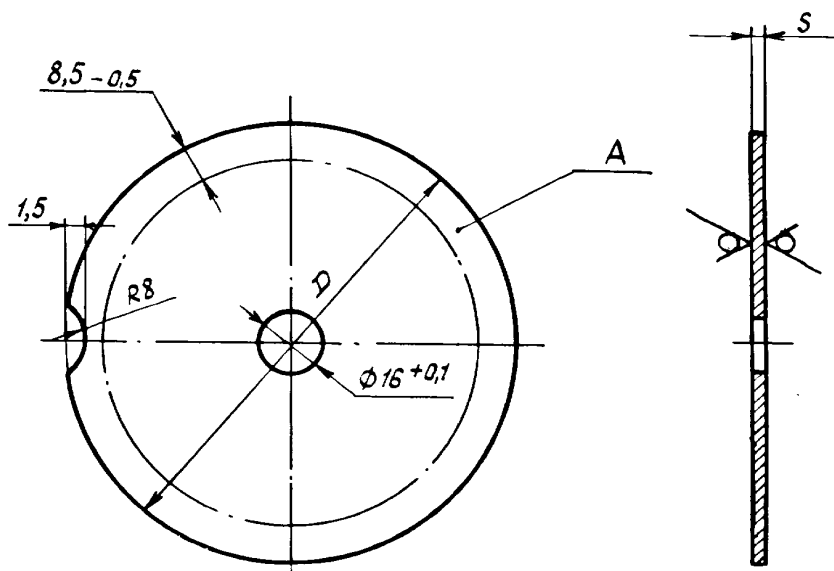
ГР 8102845, 8102850
от 13.12.78

Перепечатка воспрещена

ОСТ 1 13436-78, ОСТ 1 13437-78 Стр. 2

Rz80/
√(V)

Исполнение 1



Черт. 1

Таблица 1

Размеры, мм

Типо- размер	D	S	Масса, кг		Типо- размер	D	S	Масса, кг	
			Д16АТ	ОТ4-О				Д16АТ	ОТ4-О
1	102	1,0	0,027	0,016	19	142	2,0	0,117	0,067
2		1,2	0,033	0,019	20		2,5	0,146	0,084
3		1,5	0,041	0,024	21		3,0	0,176	0,101
4		1,8	0,049	0,028	22		162	1,0	0,079
5		2,0	0,055	0,031	23	1,2		0,095	0,054
6		2,5	0,068	0,039	24	1,5		0,118	0,068
7		3,0	0,082	0,047	25	1,8		0,142	0,081
8		122	1,0	0,042	0,024	26	192	2,0	0,158
9	1,2		0,050	0,029	27	2,5		0,197	0,113
10	1,5		0,062	0,036	28	3,0		0,236	0,136
11	1,8		0,075	0,043	29	192		1,0	0,114
12	2,0		0,083	0,048	30		1,2	0,137	0,079
13	2,5		0,104	0,060	31		1,5	0,171	0,098
14	3,0		0,124	0,071	32		1,8	0,206	0,118
15	142		1,0	0,059	0,034	33	192	2,0	0,229
16		1,2	0,070	0,040	34	2,5		0,286	0,164
17		1,5	0,088	0,051	35	3,0		0,343	0,197
18		1,8	0,105	0,061					

В-С СЧ. 754.86 Ломова 11.06.86 103

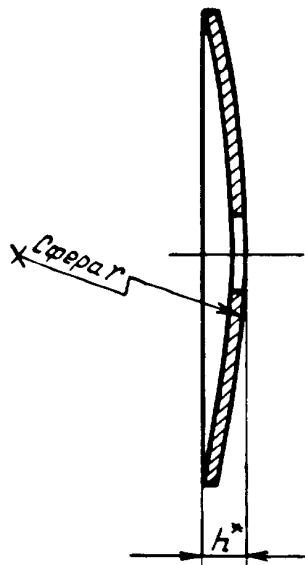
№ изм. 1
№ изв. 9472

3795

Ив. № дубликата
Ив. № подлинника

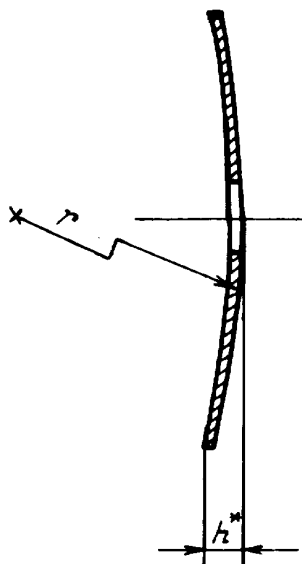
31

Исполнение 2
Остальное - см. черт. 1



Черт. 2

Исполнение 3
Остальное - см. черт. 1



Черт. 3

* Размер для справок.

№ изм.	1
№ изв.	9472

Инв. № дубликата	
Инв. № оригинала	3795

3)

В-6 СЧ. 757.86 Ломова 11.06.86 ЛОС

ОСТ 1 13436-78, ОСТ 1 13437-78 Стр. 4

Таблица 2

Размеры, мм

Типо- размер	D Пред. откл. -0,5	S	r	h	Масса, кг	
					Д16АТ	ОТ4-0
1	102	1,0	500	2,60	0,016	0,027
2		1,2			0,019	0,033
3		1,5			0,024	0,041
4		1,8			0,028	0,049
5		2,0			0,031	0,055
6		2,5			0,039	0,068
7		3,0			0,047	0,082
8		1,0	1000	1,50	0,016	0,027
9		1,2			0,019	0,033
10		1,5			0,024	0,041
11		1,8			0,028	0,049
12		2,0			0,031	0,055
13		2,5			0,039	0,068
14		3,0			0,047	0,082
15	1,0	1500	1,00	0,016	0,027	
16	1,2			0,019	0,033	
17	1,5			0,024	0,041	
18	1,8			0,028	0,049	
19	2,0			0,031	0,055	
20	2,5			0,039	0,068	
21	3,0			0,047	0,082	
22	1,0	2500	0,50	0,016	0,027	
23	1,2			0,019	0,033	
24	1,5			0,024	0,041	
25	1,8			0,028	0,049	
26	2,0			0,031	0,055	
27	2,5			0,039	0,068	
28	3,0			0,047	0,082	
29	122	1,0	500	3,75	0,024	0,042
30		1,2			0,029	0,050
31		1,5			0,036	0,062
32		1,8			0,043	0,075
33		2,0			0,048	0,083
34		2,5			0,060	0,104
35		3,0			0,071	0,124

№ изм.	1
№ изв.	1472

3795

Изм. № дубликата	
Изм. № подлинника	

ОСТ 1 13436-78, ОСТ 1 13437-78 Стр. 5

Продолжение табл. 2

Размеры, мм

Типо- размер	D Пред. откл. -0,5	S	r	h	Масса, кг	
					Д16АТ	ОТ4-0
36		1,0			0,024	0,042
37		1,2			0,029	0,050
38		1,5			0,036	0,062
39		1,8	1000	1,50	0,043	0,075
40		2,0			0,048	0,083
41		2,5			0,060	0,104
42		3,0			0,071	0,124
43		1,0			0,024	0,042
44		1,2			0,029	0,050
45		1,5			0,036	0,062
46	122	1,8	1500	1,00	0,043	0,075
47		2,0			0,048	0,083
48		2,5			0,060	0,104
49		3,0			0,071	0,124
50		1,0			0,024	0,042
51		1,2			0,029	0,050
52		1,5			0,036	0,062
53		1,8	2500	0,50	0,043	0,075
54		2,0			0,048	0,083
55		2,5			0,060	0,104
56		3,0			0,071	0,124
57		1,0			0,034	0,059
58		1,2			0,040	0,070
59		1,5			0,051	0,088
60		1,8	1000	2,50	0,061	0,105
61		2,0			0,067	0,117
62		2,5			0,084	0,146
63	142	3,0			0,101	0,176
64		1,0			0,034	0,059
65		1,2			0,040	0,070
66		1,5			0,051	0,088
67		1,8	1500	1,50	0,061	0,105
68		2,0			0,067	0,117
69		2,5			0,084	0,146
70		3,0			0,101	0,176

1

№ изм.

9472

№ изв.

3705

Инв. № дубликата

Инв. № подлинника

6-6 Ол. 757.86 10.06.86 11.06.86 103

ОСТ 1 13436-78, ОСТ 1 13437-78 Стр. 6

Продолжение табл. 2
Размеры, мм

Типо- размер	D Пред. откл. -0,5	S	r	h	Масса, кг	
					Д16АТ	ОТ4-0
71	142	1,0	2500	1,00	0,034	0,059
72		1,2			0,040	0,070
73		1,5			0,051	0,088
74		1,8			0,061	0,105
75		2,0			0,067	0,117
76		2,5			0,084	0,146
77		3,0			0,101	0,176
78		1,0			3000	0,50
79	1,2	0,040	0,070			
80	1,5	0,051	0,088			
81	1,8	0,061	0,105			
82	2,0	0,067	0,117			
83	2,5	0,084	0,146			
84	3,0	0,101	0,176			
85	162	1,0	1000	4,00		
86		1,2			0,054	0,095
87		1,5			0,068	0,118
88		1,8			0,081	0,142
89		2,0			0,090	0,158
90		2,5			0,113	0,197
91		3,0			0,136	0,236
92		1,0			1500	2,50
93	1,2	0,054	0,095			
94	1,5	0,068	0,118			
95	1,8	0,081	0,142			
96	2,0	0,090	0,158			
97	2,5	0,113	0,197			
98	3,0	0,136	0,236			
99	1,0	2000	2,00	0,045		
100	1,2			0,054	0,095	
101	1,5			0,068	0,118	
102	1,8			0,081	0,142	
103	2,0			0,090	0,158	
104	2,5			0,113	0,197	
105	3,0			0,136	0,236	

№ изм. 1
№ изв. 9472

3795

Инв. № дубликата
Инв. № подлинника

Б-6 04.757.86 Долова 11.06.86 105-

31

ОСТ 1 13436-78, ОСТ 1 13437-78 Стр. 7

Продолжение табл. 2

Размерь, мм

Типо- размер	D Пред. откл. -0,5	S	r	h	Масса, кг			
					Д16АТ	ОТ4-0		
106	162	1,0	2500	1,50	0,045	0,079		
107		1,2			0,054	0,095		
108		1,5			0,068	0,118		
109		1,8			0,081	0,142		
110		2,0			0,090	0,158		
111		2,5			0,113	0,197		
112		3,0	0,136	0,236				
113		1,0	3000	1,00	0,045	0,079		
114		1,2			0,054	0,095		
115		1,5			0,068	0,118		
116		1,8			0,081	0,142		
117		2,0			0,090	0,158		
118		2,5			0,113	0,197		
119		3,0	0,136	0,236				
120		192	1,0	1500	3,50	0,066	0,114	
121			1,2			0,079	0,137	
122			1,5			0,098	0,171	
123			1,8			0,118	0,206	
124			2,0			0,131	0,229	
125	2,5		0,164			0,286		
126	3,0		0,197			0,343		
127	1,0		2000			2,50	0,066	0,114
128	1,2						0,079	0,137
129	1,5			0,098	0,171			
130	1,8			0,118	0,206			
131	2,0			0,131	0,229			
132	2,5			0,164	0,286			
133	3,0		0,197	0,343				
134	1,0		2500	2,00	0,066	0,114		
135	1,2	0,079			0,137			
136	1,5	0,098			0,171			
137	1,8	0,118			0,206			
138	2,0	0,131			0,229			
139	2,5	0,164			0,286			
140	3,0	0,197			0,343			

№ изм. 1

9472

№ изв.

3795

Изм. № дубликата

Изм. № подлинника

Б-6 | ИЧ. 457.86 | Ломова | 11.06.86 | 105

31

Продолжение табл. 2

Размеры, мм

Типо- размер	D Пред. откл. -0,5	S	r	h	Масса, кг	
					Д16АТ	ОТ4-0
141	192	1,0	3000	1,50	0,066	0,114
142		1,2			0,079	0,137
143		1,5			0,098	0,171
144		1,8			0,118	0,206
145		2,0			0,131	0,229
146		2,5			0,164	0,286
147		3,0			0,197	0,343
148		1,0	4000	1,00	0,066	0,114
149		1,2			0,079	0,137
150		1,5			0,098	0,171
151		1,8			0,118	0,206
152		2,0			0,131	0,229
153		2,5			0,164	0,286
154		3,0			0,197	0,343

2. Материал: алюминиевый сплав Д16АТ ГОСТ 21631-76; титановый сплав ОТ4-0 ОСТ 1 90218-76.

3. Неуказанные предельные отклонения размеров, формы и расположения поверхностей - по ОСТ 1 00022-80.

4. Покрытие: для крышек из алюминиевого сплава - Ан.Окс.хр^{*}, кроме поверхности А.

5. Маркировать обозначение и клеймить окончательную приемку на бирке.

6. Таблица соответствия крышек по настоящему стандарту крышкам по нормам 1814А, 5628А приведена в справочном приложении.

7. Технические условия - по ОСТ 1 00915-78.

Пример наименования и обозначения крышки из алюминиевого сплава исполнения 1 типоразмера 2:

Крышка 1-2-ОСТ 1 13436-78

То же, из титанового сплава:

Крышка 1-2-ОСТ 1 13437-78

* По действующему в отрасли документу.

№ изм. 1

№ изв. 9472

№ изм.

№ изв.

3795

Ив. № дубликата

Ив. № подлинника

ПРИЛОЖЕНИЕ

Справочное

Таблица соответствия крышек по настоящему стандарту крышкам
по нормам 1814А, 5628А

Обозначение	
по стандарту	по нормам
1-1-ОСТ 1 13436-78	1814А-102-1,0
1-2-ОСТ 1 13436-78	1814А-102-1,2
1-3-ОСТ 1 13436-78	1814А-102-1,5
1-4-ОСТ 1 13436-78	1814А-102-1,8
1-5-ОСТ 1 13436-78	1814А-102-2,0
1-6-ОСТ 1 13436-78	1814А-102-2,5
1-7-ОСТ 1 13436-78	1814А-102-3,0
1-1-ОСТ 1 13437-78	5628А-102-1,0
1-2-ОСТ 1 13437-78	5628А-102-1,2
1-3-ОСТ 1 13437-78	5628А-102-1,5
1-4-ОСТ 1 13437-78	5628А-102-1,8
1-5-ОСТ 1 13437-78	5628А-102-2,0
1-6-ОСТ 1 13437-78	5628А-102-2,5
1-7-ОСТ 1 13437-78	5628А-102-3,0
1-8-ОСТ 1 13436-78	1814А-122-1,0
1-9-ОСТ 1 13436-78	1814А-122-1,2
1-10-ОСТ 1 13436-78	1814А-122-1,5
1-11-ОСТ 1 13436-78	1814А-122-1,8
1-12-ОСТ 1 13436-78	1814А-122-2,0
1-13-ОСТ 1 13436-78	1814А-122-2,5
1-14-ОСТ 1 13436-78	1814А-122-3,0
1-8-ОСТ 1 13437-78	5628А-122-1,0
1-9-ОСТ 1 13437-78	5628А-122-1,2
1-10-ОСТ 1 13437-78	5628А-122-1,5
1-11-ОСТ 1 13437-78	5628А-122-1,8
1-12-ОСТ 1 13437-78	5628А-122-2,0
1-13-ОСТ 1 13437-78	5628А-122-2,5
1-14-ОСТ 1 13437-78	5628А-122-3,0
1-15-ОСТ 1 13436-78	1814А-142-1,0
1-16-ОСТ 1 13436-78	1814А-142-1,2
1-17-ОСТ 1 13436-78	1814А-142-1,5
1-18-ОСТ 1 13436-78	1814А-142-1,8

№ 13М.

№ 13В.

3785

Инд. № дубликата

Инд. № подлинника

В-6 | сел. 918.84 | Чамора | 27.11.84 | Мелер

ОСТ 1 13436-78, ОСТ 1 13437-78 Стр. 10

Продолжение

Обозначение	
по стандарту	по нормали
1-19-ОСТ 1 13436-78	1814А-142-2,0
1-20-ОСТ 1 13436-78	1814А-142-2,5
1-21-ОСТ 1 13436-78	1814А-142-3,0
1-15-ОСТ 1 13437-78	5628А-142-1,0
1-16-ОСТ 1 13437-78	5628А-142-1,2
1-17-ОСТ 1 13437-78	5628А-142-1,5
1-18-ОСТ 1 13437-78	5628А-142-1,8
1-19-ОСТ 1 13437-78	5628А-142-2,0
1-20-ОСТ 1 13437-78	5628А-142-2,5
1-21-ОСТ 1 13437-78	5628А-142-3,0
1-22-ОСТ 1 13436-78	1814А-162-1,0
1-23-ОСТ 1 13436-78	1814А-162-1,2
1-24-ОСТ 1 13436-78	1814А-162-1,5
1-25-ОСТ 1 13436-78	1814А-162-1,8
1-26-ОСТ 1 13436-78	1814А-162-2,0
1-27-ОСТ 1 13436-78	1814А-162-2,5
1-28-ОСТ 1 13436-78	1814А-162-3,0
1-22-ОСТ 1 13437-78	5628А-162-1,0
1-23-ОСТ 1 13437-78	5628А-162-1,2
1-24-ОСТ 1 13437-78	5628А-162-1,5
1-25-ОСТ 1 13437-78	5628А-162-1,8
1-26-ОСТ 1 13437-78	5628А-162-2,0
1-27-ОСТ 1 13437-78	5628А-162-2,5
1-28-ОСТ 1 13437-78	5628А-162-3,0
1-29-ОСТ 1 13436-78	1814А-192-1,0
1-30-ОСТ 1 13436-78	1814А-192-1,2
1-31-ОСТ 1 13436-78	1814А-192-1,5
1-32-ОСТ 1 13436-78	1814А-192-1,8
1-33-ОСТ 1 13436-78	1814А-192-2,0
1-34-ОСТ 1 13436-78	1814А-192-2,5
1-35-ОСТ 1 13436-78	1814А-192-3,0
1-29-ОСТ 1 13437-78	5628А-192-1,0
1-30-ОСТ 1 13437-78	5628А-192-1,2
1-31-ОСТ 1 13437-78	5628А-192-1,5
1-32-ОСТ 1 13437-78	5628А-192-1,8
1-33-ОСТ 1 13437-78	5628А-192-2,0
1-34-ОСТ 1 13437-78	5628А-192-2,5
1-35-ОСТ 1 13437-78	5628А-192-3,0

№ изм.
№ изд.

3786

Изм. № дубликата
Изм. № подлинника

6-6 сч. 918. 84 Москва 27.11.89 Лосев

ЛИСТ РЕГИСТРАЦИИ ИЗМЕНЕНИЙ

№ изм.	Номера страниц				Номер "Изв. об изм."	Подпись	Дата	Срок введения изменения
	Изме- ненных	Заме- ненных	Новых	Анну- лиро- ванных				
1	1,2,3, 4,5,6, 7, 8				9472	Лосев	11.06.86	01.07.86

Изв. № подлинника 3786

316

6-6 от 918 84 Ломова 27.11.84 Лосев