

УДК 629.7.042'3.02

Группа Д15

# ОТРАСЛЕВОЙ СТАНДАРТ

ОСТ 1 13435-78

На 5 страницах

## КНОПКИ Конструкция и размеры

Взамен 2960А

Проверено в 1985 г.

Срок действия продлен до 01.01.95

Распоряжением Министерства от 13 декабря 1978 г.

№ 087-16/5

срок действия установлен с 1 января 1980 г.

до 1 января 1985 г.

Несоблюдение стандарта преследуется по закону

1. Конструкция и размеры кнопок должны соответствовать указанным на чертеже и в таблице.

*Действует с  
сч. 580 пч. 86.*

*В-6 сч. 757.86 Чолова 11.06.86 Лос*

Издание официальное

ГР 8102830  
от 13.12.78

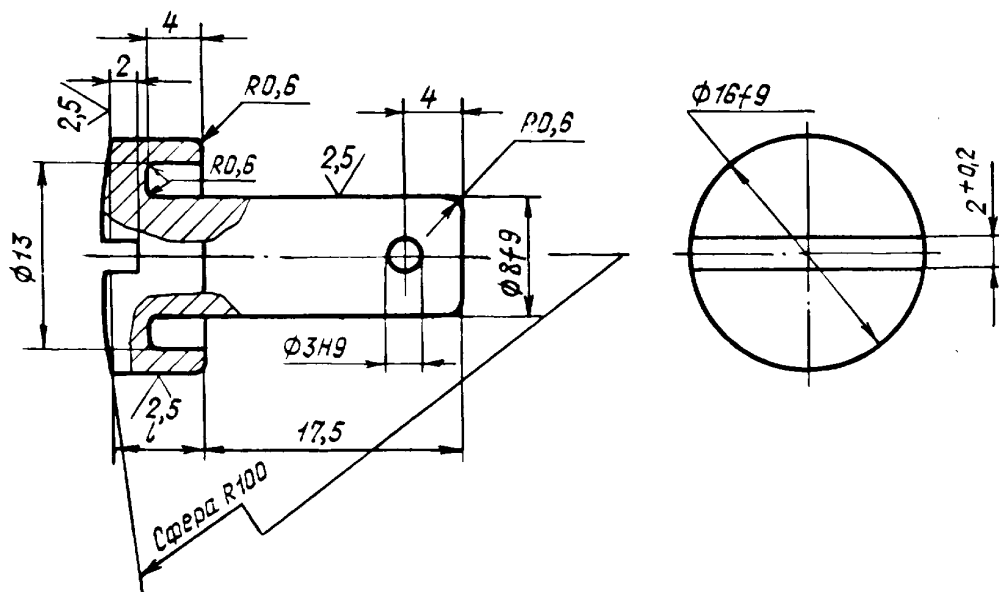
Перепечатка воспрещена

№ изм.	1
№ изв.	9472

Изм. № дубликата	3794
Изм. № подлинника	

25

Rz40/ (✓)



Размеры, мм

Типо-размер	$l$	Толщина обшивки $S^*$	Масса, кг
1	6,5	1,0; 1,2	0,02
2	7,0	1,5	
3	7,5	1,8; 2,0	
4	8,0	2,5	
5	8,5	3,0	

2. Материал: сталь 30ХГСА ТУ 14-1-658-73.

3. Термическая обработка: HRC<sub>9</sub> 35,5 . . . 40,5. Группа контроля 3 ОСТ 1 00021-78.

4. Неуказанные предельные отклонения размеров, формы и расположения поверхностей - по ОСТ 1 00022-80.

5. Покрытие: Кд 9.хр<sup>\*\*</sup>. ПРМ.

6. Таблица соответствия кнопок по настоящему стандарту кнопкам по нормативу 2960А приведена в справочном приложении.

\* Размер для справок.

\*\* По действующему в отрасли документу.

№ изм.	1
№ изв.	9472

Изм. № дубликата	3794
Изм. № подлинника	

7. Технические условия - по ОСТ 1 00915-78.

Пример наименования и обозначения кнопки типоразмера 1:

Кнопка 1-ОСТ 1 13435-78

№ 131.

№ 131.

3704

Имя. № дубляжа

Имя. № изделия

32

6-6 | 04.918.84 | Ломока | 27.11.89 | Лесел

## ПРИЛОЖЕНИЕ

Справочное

Таблица соответствия кнопок по настоящему стандарту  
кнопкам по нормам 2960А

Обозначение	
по стандарту	по нормам
1-ОСТ 1 13435-78	2960А-6,5
2-ОСТ 1 13435-78	2960А-7,0
3-ОСТ 1 13435-78	2960А-7,5
4-ОСТ 1 13435-78	2960А-8,0
5-ОСТ 1 13435-78	2960А-8,5

№ 131.

№ 132.

3794

Изм. № дубликата

Изм. № подлинника

32

В-В СИ 918.84 Ломова 27.11.89/003-

ЛИСТ РЕГИСТРАЦИИ ИЗМЕНЕНИЙ

№ изм.	Номера страниц				Номер "Изв. об изм."	Подпись	Дата	Срок введения изменений
	Измененных	Заменимых	Новых	Аннулированных				
1	1,2				9472	Меллер -	11.06.86	01.07.86

Изм. № подлинника 3784

25

6-6 СИ. 918.84 Меллер 27.11.84 Меллер