

УДК 621.643.412:629.7

Група Д15

# ОТРАСЛЕВЫЕ СТАНДАРТЫ

ОСТ 1 13433-78  
ОСТ 1 13434-78

## ФЛАНЦЫ

### Конструкция и размеры

На 7 страницах

Взамен 2959А, 5623А

Проверено в 1985 г.

Срок действия продлен до 01.01.95

Распоряжением Министерства от 13 декабря 1978 г. № 087-16/5

срок действия установлен с 1 января 1980 г.

до 1 января 1985 г.

Несоблюдение стандарта преследуется по закону

1. Конструкция и размеры фланцев должны соответствовать указанным:

- исполнение 1 - на черт. 1;
- исполнение 2 - на черт. 2 и в таблице;
- исполнение 3 - на черт. 3 и в таблице.

6-6 № 757.86 № 100 Pa 11.06.86 / 103

Издание официальное

ГР 8102819, 8102824  
от 13.12.78

Перепечатка воспрещена

№ изм.

1

№ изв.

9472

Инв. № дубликата

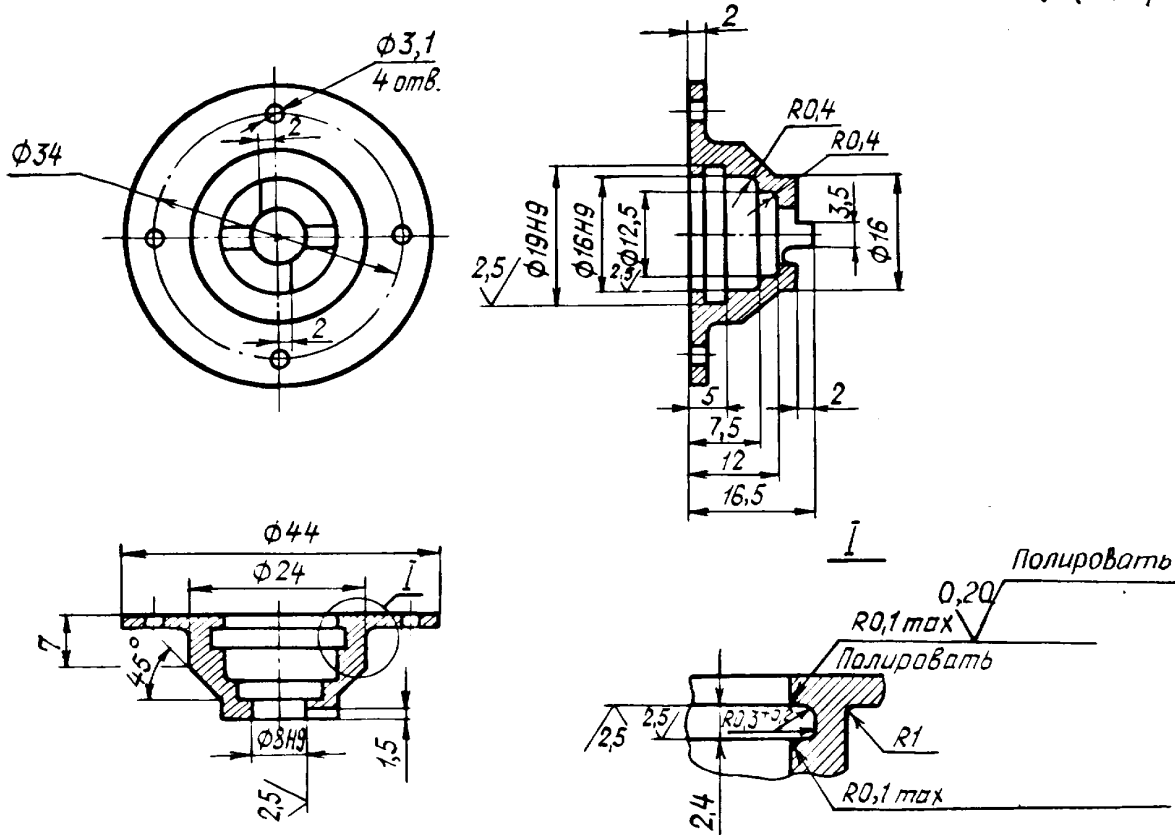
3793

Инв. № подлинника

33

Исполнение 1

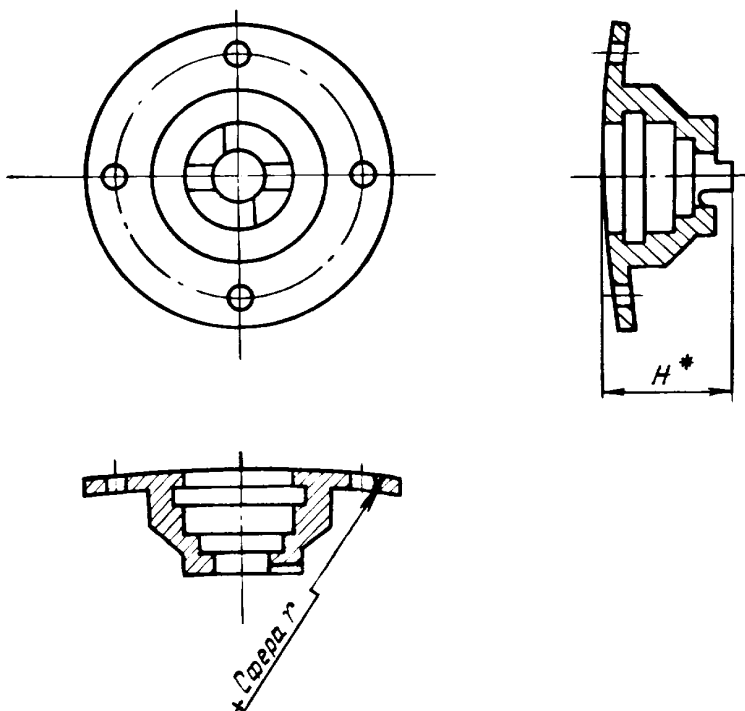
Rz 40 / (✓)



Черт. 1

Исполнение 2

Остальное - см. черт. 1



Черт. 2

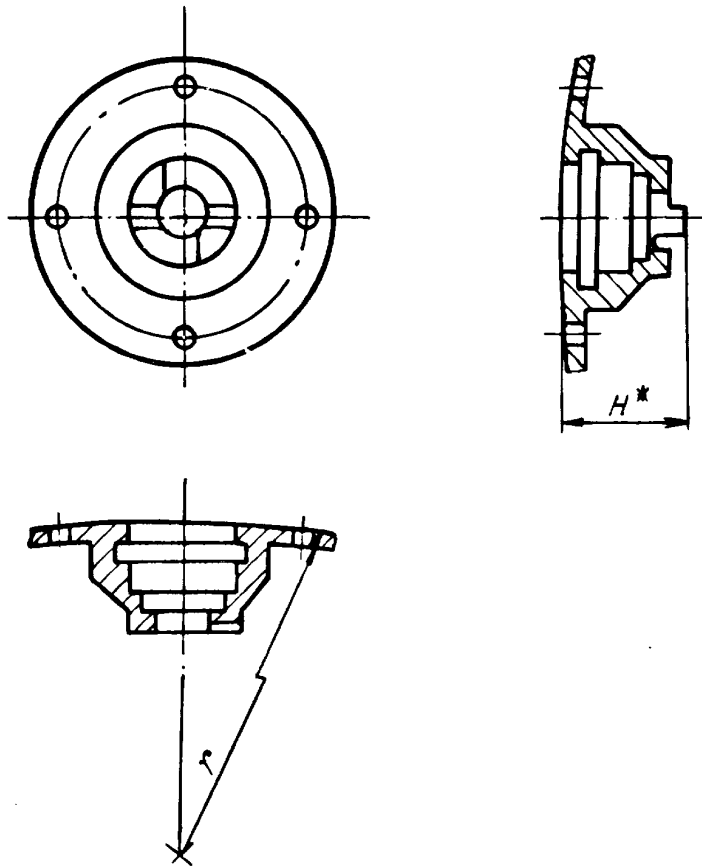
\* Размер для справок.

№ изм. 1  
№ изв. 9472

Инв. № дубликата 3793  
Инв. № подлинника

Исполнение 3

Остальное - см. черт. 1



Черт. 3

Размеры, мм

Типо-размер	r	H	Масса, кг	
			АЛ-22	ОТ4-1
1	500	19,1	0,010	0,014
2		20,3		
3	1000	18,0		
4		19,0		
5		20,5		
6	1500	17,5		
7		18,0		
8		19,0		
9		20,0		
10	2000	18,5		
11		19,0		

\*Размер для справоч.

№ изм. 1  
№ изв. 0472

Инв. № дубликата 3793  
Инв. № подлинника

33

Продолжение  
Размеры, мм

Типо-размер	r	H	Масса, кг	
			АЛ-22	ОТ4-1
12	2500	17,0	0,010	0,014
13		17,5		
14		18,0		
15		18,5		
16	3000	17,0		
17		17,5		
18		18,0		
19	4000	17,5		

3. Материал: штамповка из титанового сплава ОТ4-1 ОСТ 1 90000-70, группа контроля 3. Литье под давлением из алюминиевого сплава АЛ-22 ОСТ 1 90021-79, группа контроля 2. Допустимая замена: алюминиевый сплав Д16Т ГОСТ 21488-76.

4. Термическая обработка: для сплава АЛ-22 - Т4\*. Группа контроля 5 ОСТ 1 00021-78.

5. Отклонение размеров необрабатываемых поверхностей - по ОСТ 1 41187-78, 5 класс.

6. Неуказанные предельные отклонения размеров, формы и расположения поверхностей - по ОСТ 1 00022-80.

7. Покрытие: для фланцев из алюминиевого сплава - Ан.Окс.хр\*.

8. Маркировать обозначение и клеймить окончательную приемку на бирке для партии деталей.

9. Таблица соответствия фланцев по настоящему стандарту фланцам по нормам 2959А, 5623А приведена в справочном приложении.

10. Масса фланца исполнения 1:

- из алюминиевого сплава - 0,010 кг;
- из титанового сплава - 0,014 кг.

11. Технические условия - по ОСТ 1 00915-78.

Пример наименования и обозначения фланца из алюминиевого сплава исполнения 1:

Фланец 1-ОСТ 1 13433-78

То же, из титанового сплава:

фланец 1-ОСТ 1 13434-78

\* По действующему в отрасли документу.

№ изм. 1  
№ изв. 9472  
3793  
Инв. № дубликата  
Инв. № подлинника





## ЛИСТ РЕГИСТРАЦИИ ИЗМЕНЕНИЙ

№ изм.	Номера страниц				Номер "Изв. об изм."	Подпись	Дата	Срок введения изменения
	Изме- ненных	Заме- ненных	Новых	Анну- лиро- ванных				
1	1,2,3,4				9472	Леев	11.06.86	01.07.86.

Инв. № подлинника 3783

33

в-б СИ.918.84 Ломока 27.11.89 Леев