

УДК 629.7:042'3

Группа Д15

ОТРАСЛЕВОЙ СТАНДАРТ

ОСТ 1 13430-78

КРЫШКА
Конструкция и размеры

На 3 страницах

Взамен 2972А

№ изм.	1	а	б
№ изв.	9485	12393	12721

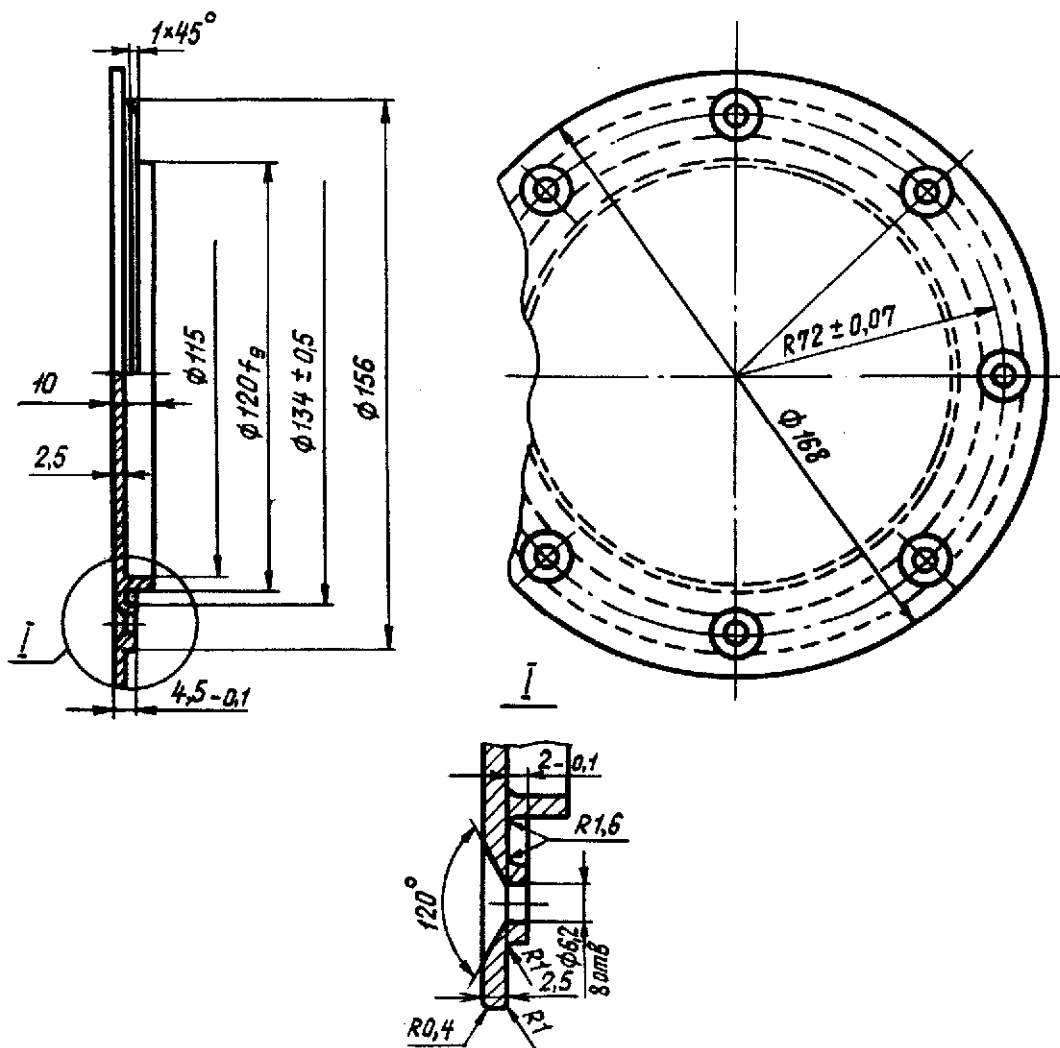
Распоряжением Министерства от 13 декабря 1978 г. № 087-16
срок введения установлен с 1 января 1980 г.

Несоблюдение стандарта преследуется по закону

1. Конструкция и размеры крышки должны соответствовать указанным на чертеже.

Ил. № дубликата	3803
Ил. № подлинника	

2,5/



2. Материал: алюминиевый сплав Д16Т ГОСТ 21488-76.

3. Неуказанные предельные отклонения размеров, формы и расположения поверхностей - по ОСТ 1 00022-80.

4. Покрытие: Ан.Окс.кр.*

5. Маркировать обозначение и клеймить окончательную приемку на бирке.

6. Масса - 0,173 кг.

Наименование и обозначение крышки:

Крышка ОСТ 1 13430-78

* По действующему в отрасли документу.

№ изм.	1
№ изв.	9485

Ив. № дубликата	3803
Ив. № подлинника	

ЛИСТ РЕГИСТРАЦИИ ИЗМЕНЕНИЙ

№ изм.	Номера страниц				Номер "Изв. об изм."	Подпись	Дата	Срок введения изменений
	Измененных	Замененных	Новых	Аннулированных				
Переиздан с учетом изменений № 1, а, б.								

Изв. № подлинника 3803