

УДК 621.315.68

Группа Е78

# ОТРАСЛЕВОЙ СТАНДАРТ

## ОСТ 113354-78

### КРЫШКИ Конструкция и размеры

На <sup>4</sup>/<sub>8</sub> страницах

Взамен 5418А

ОКП 75 9580

Распоряжением Министрства от 27 сентября 1978 г. № 087-16  
дата введения 1 июля 1979 г.

1. Настоящий стандарт распространяется на крышки для однорядных клеммных колодок.
2. Конструкция, размеры и коды ОКП крышек должны соответствовать указанным на чертеже и в таблице.

*КОС-3514  
В.В. КОС-3076*

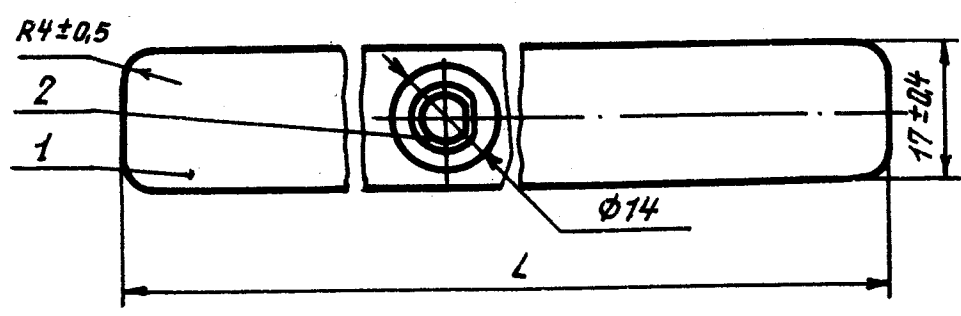
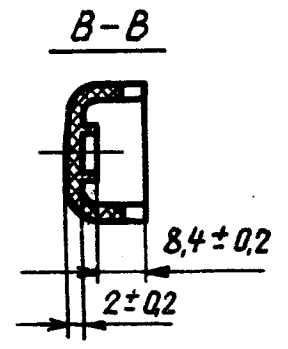
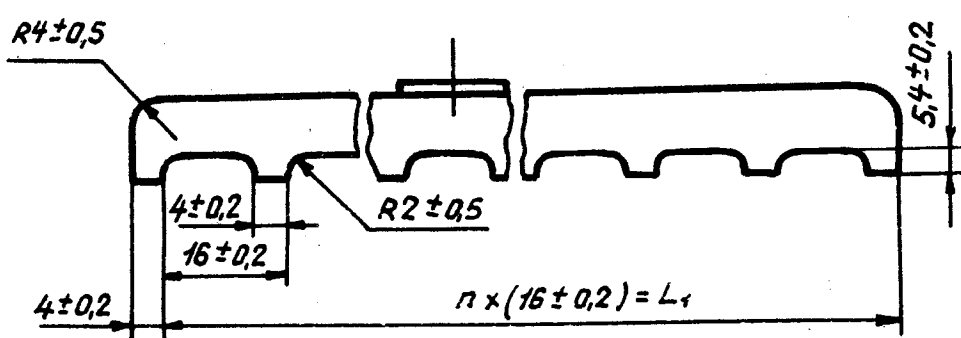
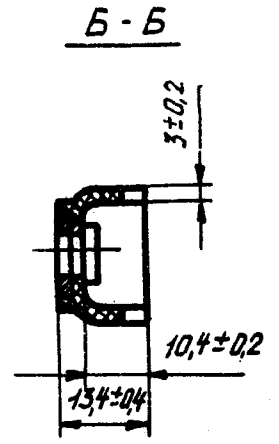
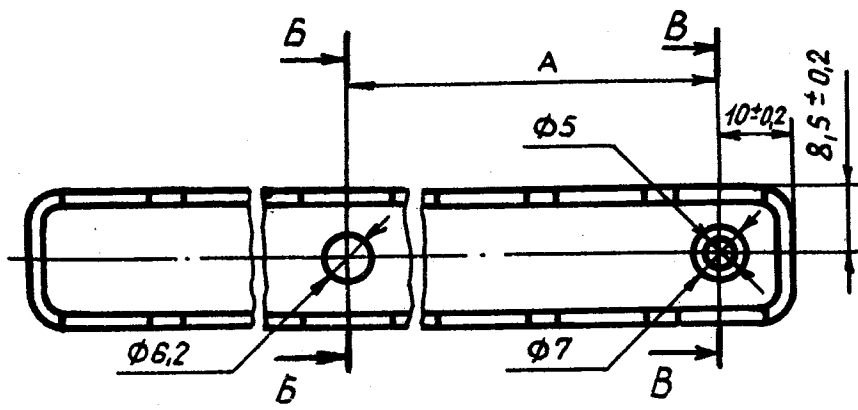
Издание официальное

ГР 8086262 от 16.11.78

Перепечатка воспрещена

№ 1211.	1	2	3	4	5
	8039	9186	10129	11263	12721
№ 1212.	12735				
№ 1213.	3788				

2,5 ✓



№ изм.	3
№ изв.	10129

Изм. № дубликата	3788
Изм. № подлинника	

-460-

Инд. № дубликата	
Инд. № подлинника	3788

№ изм.	3	4	5
№ изв.	10129	11263	12735

Размеры, мм

Типо-размер	Код ОКП	L		A	Кол. лезов	Поз. 1	Поз. 2		Масса, г
		Пред. откл.					Количество	Обозначение	
		$\pm 0,6$	$\pm 0,2$						
1	75 9588 7571 06	36	32	2	Пресс-материал АГ-4В ГОСТ 20437-89, Заменители ДСВ-2-4) ГОСТ 17478-15, АГ-4С ГОСТ 20437-89	ОСТ 1 13348-78			6,5
2	75 9588 7572 05	52	48	3					8,2
3	75 9588 7573 04	68	64	4					9,8
4	75 9588 7574 03	100	96	6					13,0
5	75 9588 7575 02	132	128	8					16,3
6	75 9588 7576 01	164	160	10					19,5

3. Термообработку проводить после прессования в течение 2 ч при температуре  $(170 \pm 5)^\circ\text{C}$ .
4. При литьевом прессовании допускается укладывать в пресс-форму под арматуру в качестве армирующего материала окрашенный пресс-материал АГ-4С в объеме не более 30 %. При этом цвет материала может быть разнотонным.
5. Неуказанные предельные отклонения размеров, формы и расположения поверхностей - по ОСТ 1 00022-80.
6. Неуказанные радиусы -  $R 0,2 \dots 0,6$  мм.
7. Литейный уклон -  $1^\circ$ .
8. Предельные отклонения расстояния между любыми несмежными пазами  $\pm 0,4$  мм.
9. Маркировать обозначение и клеймить окончательную приемку на бирке.
10. Технические условия - по ОСТ 1 00909-78.
11. Таблица соответствия крышек по настоящему стандарту крышкам по нормали 5418А приведена в справочном приложении.

Пример наименования и обозначения крышки типоразмера 2:

Крышка 2-ОСТ 1 13354-78

Инв. № дубликата	
Инв. № подлинника	3788

№ изм.	1	3	4
№ изв.	9039	10129	11263