

11

УДК 621.316.68

Группа Е78

ОТРАСЛЕВОЙ СТАНДАРТ

ОСТ 113348-78

ШАЙБА Конструкция и размеры

На 3 страницах
Взамен 5408А

ОКП 75 9588 7511 07

Разработан Министрством от 27 сентября 1978 г.

№ 097-16

дата введения 1 июля 1979 г.

1. Настоящий стандарт распространяется на шайбу для крышек клеммных колодок.
2. Конструкция и размеры шайбы должны соответствовать указанным на чертеже.

*KOC-3514
B.B. KOC-3076*

Издание официальное

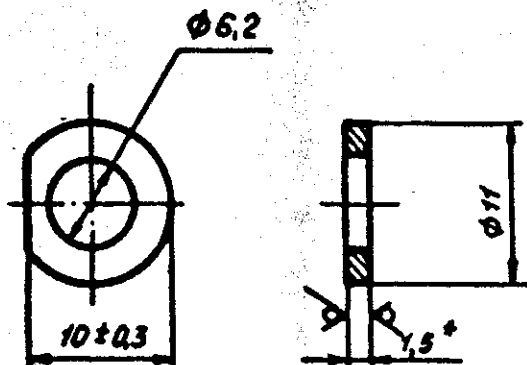
ГР 8095203 от 16.11.78

Перепечатка воспрещена

№ вкл.	1	2	3	6	1
№ вкл.	9039	9186	11263	12721	12735

№ вкл.	3782
№ вкл.	

Rz80 / (✓)



3. Материал: сталь 20 ГОСТ 16523-89.

4. Неуказанные предельные отклонения размеров, формы и расположения поверхностей - по ОСТ 1 00022-80.

5. Покрытие: Кд 9,хр^{ВН}.

6. Маркировать обозначение и клеить окончательную ярлык на бирке для партии деталей.

7. Масса - 0,8 г.

8. Технические условия - по ОСТ 1 00909-78.

Наименование и обозначение шайбы:

Шайба ОСТ 1 13348-78

№ зм.	1	1
№ зм.	9039	12735

Исх. № дубляжа	3782
Исх. № изделия	

^В Размер для справок.
^{ВН} По действующей в отрасли документации.