

14

УДК 621.918.08

Группа Е78

ОТРАСЛЕВОЙ СТАНДАРТ

ВТУЛКИ

Конструкция и размеры

ОСТ 113347-78

На 4 страницах

Взамен 5407А

ОКП 75 9580

Разработан Министрством от 27 сентября 1978 г. № 087-16
дата введения 1 июля 1979 г.

1. Настоящий стандарт распространяется на втулки для ручек защитных крышек.
2. Конструкция, размеры и коды ОКП втулок должны соответствовать указанным на чертеже и в таблице.

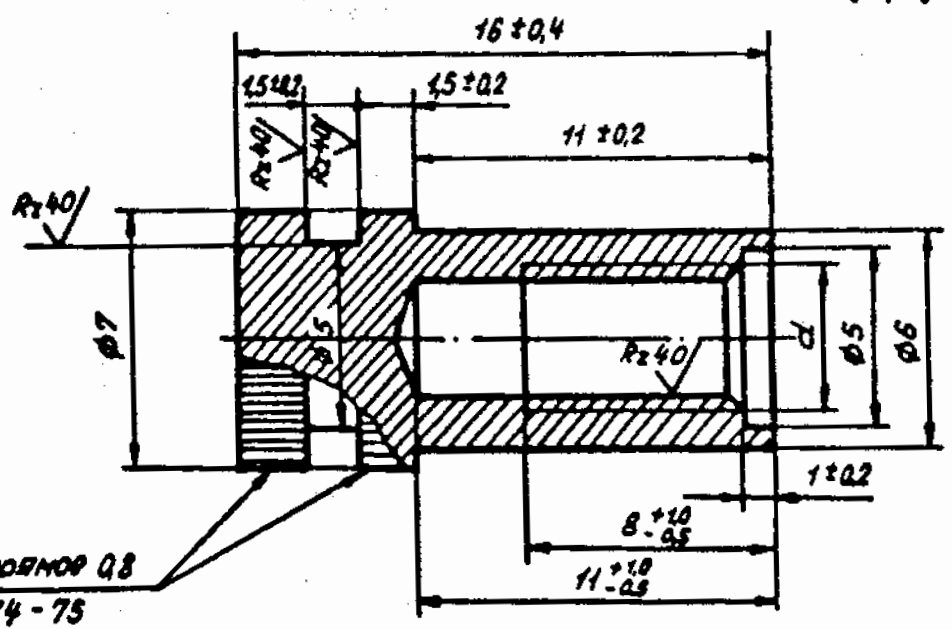
КОО-3514
В.В. КОО-3076

№ вкл.	1	2	3	4	5	6	7
№ вкл.	9039	9186	10129	11263	12721	12735	

№ вкл.	3781
№ вкл.	

OCT 113347-78 Стр. 2

Rz 20 / (✓)



Рифление пружин Q8
ГОСТ-21474-75

d	Код ОКП	Масса, г
M3	75 9588 7491 05	2,7
M4	75 9588 7492 04	2,2

3. Материал: сталь 25 по ГОСТ 1050-88 или ГОСТ 1051-73. Заменить: сталь 20 по ГОСТ 1050-88.

4. Термическая обработка: отжечь.

5. Неукладные предельные отклонения размера, формы и расположения поверхностей - по OCT 1 00022-80.

6. Поле допуска резьбы - 5H6H.

7. Фаска и нормальный обег резьбы - по OCT 1 00010-81.

8. Покрытие: Кд 6-9, фос. окс².

9. Маркировать обозначение и клеймить окончательную приемку на бирке.

10. Технические условия - по OCT 1 00909-78.

11. Таблица соответствия втулок по настоящему стандарту втулкам по нормале 3407A приведена в справочном приложении.

Пример наименования и обозначения втулки с резьбой M4:

Втулка 4-OCT 1 13347-78

² По действующей в отрасли документации.

№ зм.	№ зм.	1	3	4	5
9039	10129	11263	12735		

№ дублета	№ подлинника
	3781