

5

УДК 621.518.06

Группа Б78

ОТРАСЛЕВОЙ СТАНДАРТ

ОСТ 1 13346-78

РУЧКИ

Конструкция и размеры

На 8 страницах

Взамен 8405А

ОКП 75 9580

Распоряжением Минпотерства от 27 сентября 1978 г.

№ 087-18

дата введения 1 июля 1979 г.

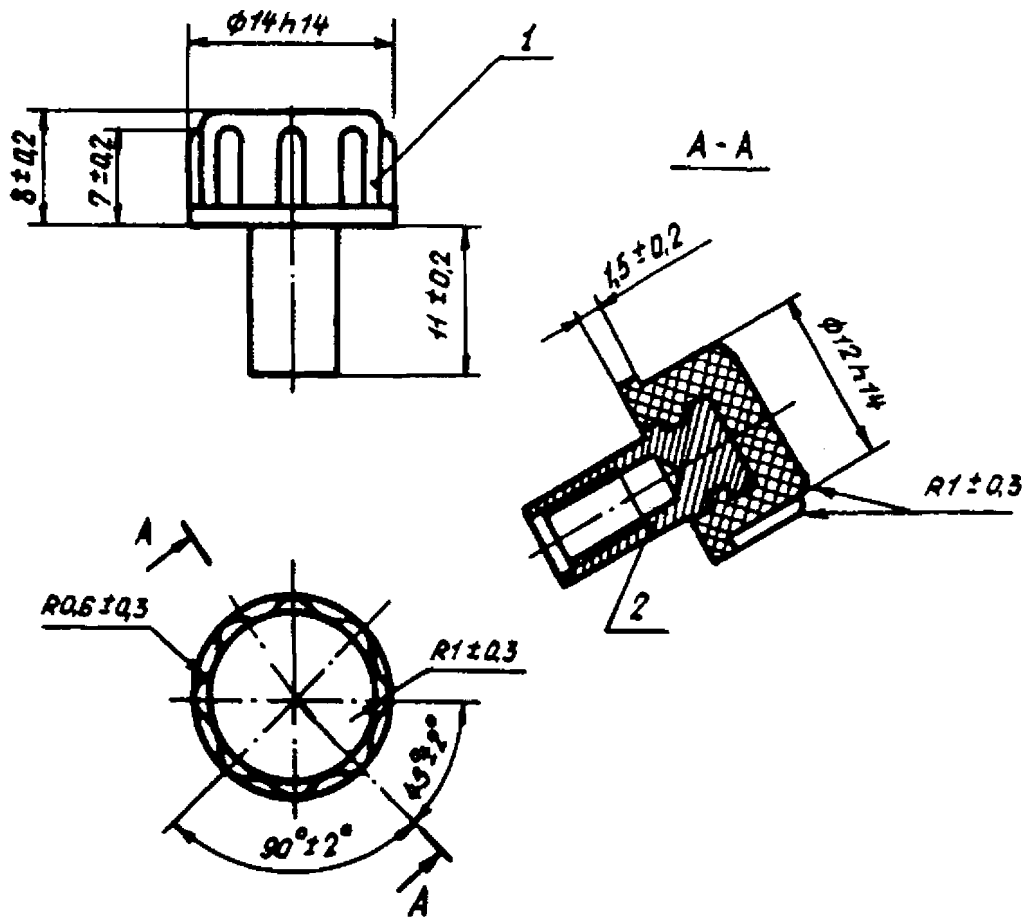
1. Настоящий стандарт распространяется на ручки для счетных крышек.
2. Конструкция, размеры и коды ОКП ручек должны соответствовать указанным на чертеже и в таблице.

*KOC-3514
B.B. KOC-3076*

№ изм.	1	2	3	4	5	6	7
№ вкл.	0030	9186	10129	11263	12721	12785	

№ изм.	№ вкл.	№ изм.	№ вкл.
	5780		
№ изм.	№ вкл.	№ изм.	№ вкл.

2,5 ✓



№ вкл.	№ вкл.	3	4	5
10129	11263	10129	11263	12735

Типо-размер	Код ОКП	Поз. 1	Поз. 2	Масса, г
			Втулка	
			Количество	
			1	
			Обозначение	
1	75 9588 7481 07	Пресс-материал АГ-4В ГОСТ 20437-89.	3-ОСТ 1 13347-78	4,3
2	75 9588 7482 06	Заменитель ДСВ-2-0 ГОСТ 17478-85	4-ОСТ 1 13347-78	3,8

3. Термообработку проводить после прессования в течение 2 ч при температуре $(170 \pm 5) ^\circ\text{C}$.

4. Несимметричность расположения втулки относительно оси поз. 1 - не более 0,3 мм.

5. Маркировать обозначение и клеймить окончательную приемку на бирке для партии деталей.

6. Технические условия - по ОСТ 1 00908-78.

№ вкл. дубликата
№ вкл. оригинала

3780

435/11

ОСТ 1 13346-78 Стр. 4

ПРИЛОЖЕНИЕ
Справочное

Таблица соответствия ручек по настоящему стандарту
ручкам по нормам 5405А

Обозначение	
по стандарту	по нормам
1- ОСТ 1 13346-78	5405А-1
2-ОСТ 1 13346-78	5405А-2

№ 1334.

№ 1334.

3780

№№. № дубляжа

№№. № переписки