

5

УДК 621.315.68

Группа Е78

# ОТРАСЛЕВОЙ СТАНДАРТ

ОСТ 1 13337-78

КОЛОДКИ ПЕРЕХОДНЫЕ  
Конструкция и размеры

На 5 страницах

Взамен 4 158А

ОКП 75 9380

Распоряжением Министрергтя от 27 сентября 1978 г. № 087-16  
дата введения 1 июля 1979 г.

1. Настоящий стандарт распространяется на переходные колодки для под-  
соединения электрических проводов.
2. Конструкция, размеры и коды ОКП переходных колодок должны соответст-  
вовать указанным на черт. 1 и 2 и в таблице.

*КОС-3474  
КОС-2323  
ВВ КОС-2187*

Издание официальное

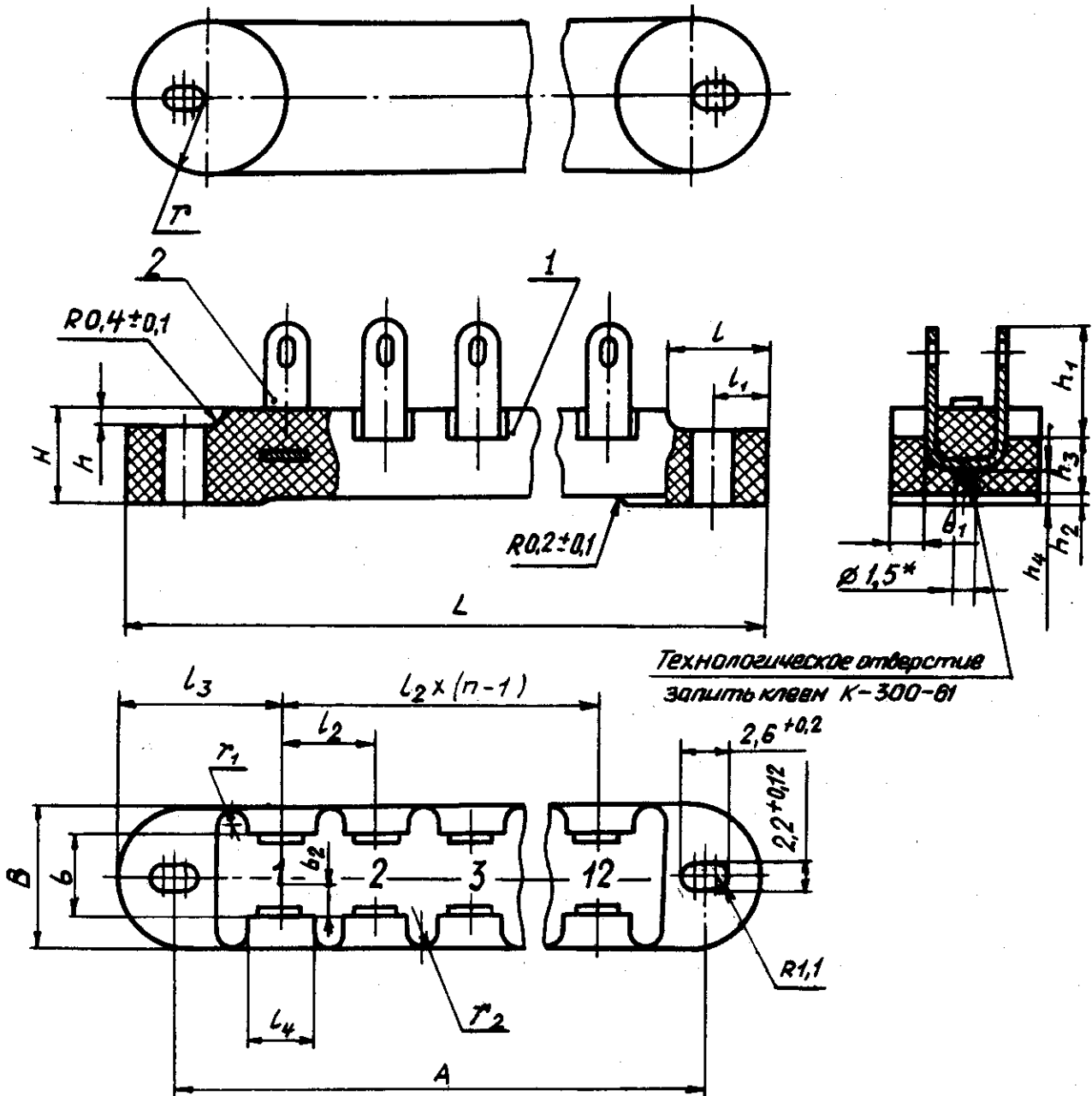
ГР 8095000 от 16.11.78

Перепечатка воспрещена

№ изм.	1	2	3	4
№ изв.	9185	10236	11264	12736
Ив. № дубликата	3771			
Ив. № подлинника				

Исполнение 1

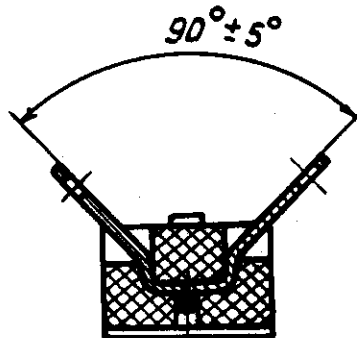
2,5 ✓



Черт. 1

Исполнение 2

Остальное - см. черт. 1



Черт. 2

\*Размер для справок.

№ изм.	3
№ изр.	11264

Ив. № дубляжата	3771
Ив. № водянника	

Размеры, мм

Типо-размер	Исполнение	Код ОКП	L	l	l <sub>1</sub>	l <sub>2</sub> Пред. откл. ±0,3	l <sub>3</sub>	l <sub>4</sub>	A	B	Пред. откл.			H	h	h <sub>1</sub>	h <sub>2</sub>	h <sub>3</sub>	h <sub>4</sub>	r	r <sub>1</sub>	r <sub>2</sub>	Пос. 1	Пос. 2 Лавель	Масса, г
											±0,3 -0,4	±0,2	±0,1												
1	1	75 9587 5601 08	17,5						12,5															2	0,54
	2	75 9587 5619 09							16,0															3	0,80
2	1	75 9587 5602 07	21,0						23,0	5					0,8	3,0	0,2	2,3	0,8	2,5	0,3	0,75	1-ОСТ 1 13338-78	5	1,32
	2	75 9587 5620 05		5,4	2,5	3,5	7		36,0														7	1,70	
3	1	75 9587 5603 06	24,0																					2	1,11
	2	75 9587 5621 04																						3	1,49
4	1	75 9587 5604 05	35,0																					4	1,95
	2	75 9587 5622 03																						5	2,29
5	1	75 9587 5605 04	20,0																					6	2,00
	2	75 9587 5623 02																						7	2,95
6	1	75 9587 5606 03	24,0																					8	3,35
	2	75 9587 5624 01																						10	4,12
7	1	75 9587 5607 02	28,0																					12	4,80
	2	75 9587 5625 00																						3	4,00
8	1	75 9587 5608 01	32,0																					5	5,88
	2	75 9587 5626 10																						7	7,80
9	1	75 9587 5609 00	36,0			4,0	8																	9	9,90
	2	75 9587 5627 09																						12	13,60
10	1	75 9587 5610 07	40,0																					3	4,00
	2	75 9587 5628 06																						5	5,88
11	1	75 9587 5611 06	44,0																					7	7,80
	2	75 9587 5629 07																						9	9,90
12	1	75 9587 5612 05	52,0																					12	13,60
	2	75 9587 5630 03																						3	4,00
13	1	75 9587 5613 04	60,0																					5	5,88
	2	75 9587 5631 02																						7	7,80
14	1	75 9587 5614 03	32,0																					9	9,90
	2	75 9587 5632 01																						12	13,60
15	1	75 9587 5615 02	44,0																					3	4,00
	2	75 9587 5633 00																						5	5,88
16	1	75 9587 5616 01	56,0																					7	7,80
	2	75 9587 5634 10																						9	9,90
17	1	75 9587 5617 00	68,0			6,0	10																	12	13,60
	2	75 9587 5635 06																						3	4,00
18	1	75 9587 5618 10	86,0																					5	5,88
	2	75 9587 5636 08																						7	7,80

Пресс-карепни АП-4В ГОСТ 20437-89  
 Заменители АП-4С ГОСТ 20437-89, ДСВ-2-0 ГОСТ 17477-85

014-

