

УДК 621.88-2:678.5

Группа Д15

ОТРАСЛЕВОЙ СТАНДАРТ

ОСТ 1 13283-78

ВТУЛКИ
Конструкция и размеры

На 4 страницах

Введен впервые

Проверено в 1986 г.

Распоряжением Министерства от 30 ноября 1978 г.

№ 087-16

срок введения установлен с 1 июля 1979 г.

Несоблюдение стандарта преследуется по закону

1. Настоящий стандарт распространяется на втулки для прокладок по
 ОСТ 1 13281-78 и ОСТ 1 13282-78.

6-6 СИ. 850.87 Ситникова 10.09.87

Издание официальное

ГР 8111577
от 30.01.79

Перепечатка воспрещена

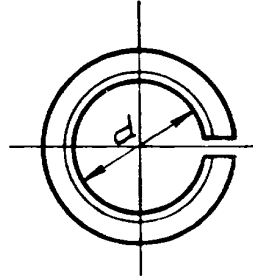
№ изм.
№ изв.1
10371

3998

Изм. № дубликата
Изм. № подлинника

Действ. с 13.1.1072-81

2. Конструкция и размеры втулок должны соответствовать указанным на чертеже и в таблице.



Развертка

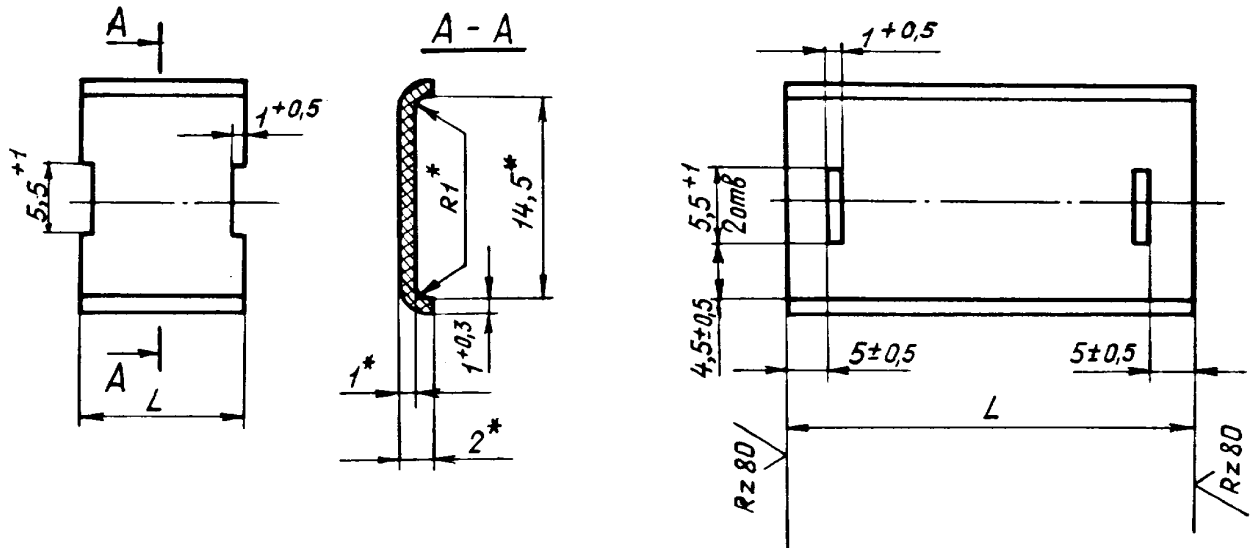
✓(✓)

для втулок

для втулок

4-ОСТ 1 13283-78 - 12-ОСТ 1 13283-78

14-ОСТ 1 13283-78 - 36-ОСТ 1 13283-78



Размеры, мм

Обозначение втулок	d	L	Масса, г
4-ОСТ 1 13283-78	4	17,0	0,8
6-ОСТ 1 13283-78	6	23,5	1,0
8-ОСТ 1 13283-78	8	29,5	1,3
10-ОСТ 1 13283-78	10	36,0	1,6
12-ОСТ 1 13283-78	12	42,0	1,9
14-ОСТ 1 13283-78	14	48,5	2,1
16-ОСТ 1 13283-78	16	55,0	2,5

* Размер для справок.

№ и.ж. 1
№ изв. 10371

3998

Ивл. № дубликата
Ивл. № подлинника

ОСТ 1 13283-78 Стр. 3

Продолжение

Обозначение штуков	d	L	Масса, г
18-ОСТ 1 13283-78	18	61,0	2,7
20-ОСТ 1 13283-78	20	67,5	3,2
22-ОСТ 1 13283-78	22	73,5	3,3
24-ОСТ 1 13283-78	24	80,0	3,6
25-ОСТ 1 13283-78	25	83,0	3,8
27-ОСТ 1 13283-78	27	89,5	4,0
28-ОСТ 1 13283-78	28	92,5	4,3
32-ОСТ 1 13283-78	32	105,0	4,8
36-ОСТ 1 13283-78	36	118,0	5,3

3. Материал: пластина для втулок ОСТ 1 11407-74.
4. Неуказанные предельные отклонения размеров - по ОСТ 1 00022-80.
5. Маркировать обозначение и клеймить окончательную приемку на бирке.
6. Общие технические условия - по ОСТ 1 00615-73.

№ изм.	1
№ изв.	10371

3988

Изм. № дубликата	
Изм. № подлинника	

Б-6 СИ. 850. 87 Симникова 10.08.87

ЛИСТ РЕГИСТРАЦИИ ИЗМЕНЕНИЙ

№ изм.	Номера страниц				Номер "Изв. об изм."	Подпись	Дата	Срок введения изменения
	Изме- ненных	Заме- ненных	Новых	Анну- лиро- ванных				
1	1-3	—	—	—	10371	<i>Л. С.</i>	09.09.87	01.01.88.